

Dell™ Color Laser Printer 1320c gebruikershandleiding

[Dell™ Color Laser Printer 1320c gebruikershandleiding](#)

[Begrip van uw printer-software](#)

[Informatie opzoeken](#)

[Afdrukken](#)

[Omtrent uw printer](#)

[Instellingen opgeven voor gedeeld afdrukken](#)

[Installeren van de tonercassettes en de PHD \(printkopapparaat\)-eenheid](#)

[Vastgelopen papier verwijderen](#)

[Uw printer aansluiten](#)

[Problemen oplossen](#)

[Dell Printer Configuration Web Tool](#)

[Installeren van printer-stuurprogramma's](#)

[Afdrukmedia-richtlijnen](#)

[Onderhoud van uw printer](#)

[Inleggen van de afdrukmedia](#)

[Printer-specificaties](#)

[Bedieningspaneel](#)

[Veiligheidsvoorschriften en reglementen](#)

[Printerinstellingen](#)

[Appendix](#)

[Begrip van Werkset-menu's](#)

Opmerkingen, voorzichtigheidsmaningen en waarschuwingen



OPMERKING: Een **OPMERKING** geeft u belangrijke informatie voor het optimaal gebruik van uw printer.



VOORZICHTIG: Een **VOORZICHTIG** wijst op mogelijk verlies van gegevens of schade aan uw apparatuur en adviseert u over hoe u het probleem kunt vermijden.



OPGELET: Een **WAARSCHUWING** attendeert u op het gevaar van schade, persoonlijk letsel of dodelijke afloop.

De informatie in dit document kan zonder voorafgaande kennisgeving worden gewijzigd.

© 2008 Dell Inc. Alle rechten voorbehouden.

Vermenigvuldiging van de inhoud zonder schriftelijke toestemming van Dell Inc. is ten strengste verboden.

Dell, het DELL-logo, Dell Precision, Dimension, Inspiron, Latitude, OptiPlex, PowerConnect, PowerEdge, PowerVault en XPS zijn handelsmerken van Dell Inc.; Microsoft, Windows, Windows Server en Windows Vista zijn handelsmerken of geregistreerde handelsmerken van Microsoft Corporation in de Verenigde Staten en/of andere landen; ENERGY STAR is een gedeponeerd handelsmerk van de U.S. Environmental Protection Agency. Dell Inc. heeft als een ENERGY STAR Partner vastgesteld dat dit product voldoet aan de ENERGY STAR-richtlijnen voor efficiënt energiegebruik; Adobe en Photoshop zijn gedeponeerde handelsmerken of handelsmerken van Adobe Systems Incorporated in de Verenigde Staten en/of in andere landen.

Andere handelsmerken en handelsnamen kunnen worden vermeld in dit document om te verwijzen naar de instanties die de rechten en namen van hun producten opeisen. Dell Inc. ontkent hierbij enige aanspraak op eigendom van handelsmerken en handelsnamen, anders dan de eigen merken en namen.

RECHTSBEPERKINGEN VOOR DE OVERHEID VAN DE VERENIGDE STATEN

Deze software en de bijbehorende documentatie worden geleverd met BEPERKTE RECHTEN. Het gebruik, de vermenigvuldiging of openbaarmaking door de Overheid valt onder de beperkingen die zijn vervat in subparagraaf (c)(1)(ii) van de Rechten aangaande Technische Gegevens en Computer Software clausule in DFARS 252.227-7013 en in geldende FAR voorzieningen: Dell Inc., One Dell Way, Round Rock, Texas, 78682, USA.

Deze apparatuur is getest en is bevonden te voldoen aan de beperkingen voor Klasse B digitale apparatuur, onder Deel 15 van de FCC bepalingen.

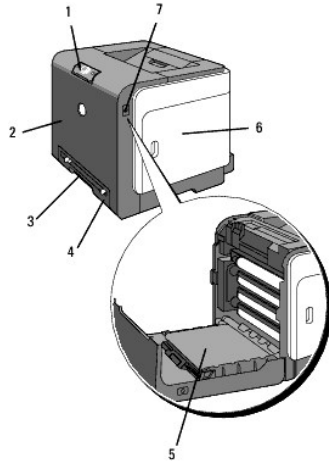
November 2008 Rev. A00

[Terug naar inhoud pagina](#)

Dell™ Color Laser Printer 1320c gebruikershandleiding

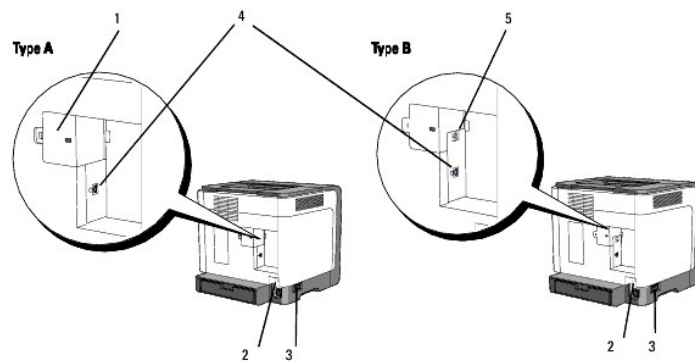
Klik op de koppelingen links voor informatie over de kenmerken, mogelijkheden en bediening van uw printer. Nadere informatie over de andere documenten die bij uw printer zijn geleverd, vindt u onder "[Informatie opzoeken](#)".

Voorraanzicht



1	Bedieningspaneel	5	Riemeenheid
2	Voorklep OPMERKING: U kunt de voorklep openen met een druk op de knop aan de rechterzijkant.	6	Zijklep (tonercassettes binnenin)
3	Enkele velinvoer	7	Knop (rechts)
4	Lade 1		

Achteraanzicht



OPMERKING: U kunt uw netwerk als standaard gebruiken, als uw printer een type B-printer is, zoals in de illustratie.

1	Netwerkklep	3	Hoofdschakelaar
---	-------------	---	-----------------

2	Resetknop	4	USB-poort
5	Ethernet-aansluiting		

Voor het bestellen van tonercassettes of andere benodigdheden van Dell:

1. Dubbelklik op het pictogram op uw werkblad.



2. Ga naar de Dell-printerbenodigdheden website op www.dell.com/supplies of bestel uw Dell-printerbenodigdheden per telefoon.


Voer voor de beste service uw Dell-printerservicetag (onderhoudsnummer) in.

Voor het opzoeken van uw "Service Tag" onderhoudsnummer, zie "[Expressservice-code en Service-tag onderhoudsnummer](#)."






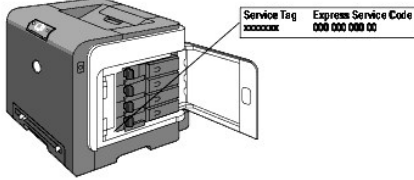
[Terug naar inhoud pagina](#)

[Terug naar inhoud pagina](#)

Informatie opzoeken

 **OPMERKING:** De volgende items dient u zelf apart aan te schaffen.

- n USB-kabel
- n Ethernetkabel

Waar zoekt u naar?	Hier vindt u het
Stuurprogramma's voor mijn printer Mijn Gebruikershandleiding	<p><i>Drivers and Utilities (stuurprogramma's en hulpprogramma's) CD</i></p>  <p>De <i>Drivers and Utilities (stuurprogramma's en hulpprogramma's) CD</i> bevat documentatie en stuurprogramma's voor uw printer. U kunt de CD gebruiken voor het deïnstalleren/herinstalleren van stuurprogramma's of het raadplegen van de documentatie.</p> <p>Er kunnen op uw CD ook "lees-mij" bestanden zijn inbegrepen, voor het allerlaatste nieuws over technische wijzigingen aan uw printer of geavanceerd technische referentiemateriaal voor gevorderde gebruikers of technici.</p>
Veiligheidsinformatie Gebruiken van mijn printer Garantiebepalingen	<p><i>Handleiding voor de eigenaar</i></p>  <p> OPMERKING: De <i>Handleiding voor de eigenaar</i> is mogelijk niet beschikbaar in uw land of regio.</p>
Veiligheidsinformatie Garantiebepalingen	<p><i>Productinformatiegids</i></p>  <p>OPGELET: De <i>Handleiding voor de eigenaar</i> is mogelijk niet beschikbaar in uw land of regio.</p>
Installeren van mijn printer	<p><i>Installatieschema</i></p> 
Problemen oplossen	<p>Problemen oplossen</p>
Expressservice-code en Service-tag onderhoudsnummer	 <p>De expres-servicecode en service-tagonderhoudsnummers staan aangegeven binnenin de voorklep van uw printer.</p>

<p>De nieuwste stuurprogramma's voor mijn printer</p> <p>Antwoorden op uw vragen over technisch onderhoud en ondersteuning</p> <p>Documentatie voor mijn printer</p>	<p>Zie de ondersteuningswebsite van Dell op support.dell.com</p> <p>De Dell ondersteunings-website, support.dell.com, biedt diverse online hulpmiddelen, zoals:</p> <ul style="list-style-type: none">Oplossingen - nuttige tips voor het verhelpen van storingen, artikelen van technici, en online-cursussenNieuwe versies - vernieuwingsinformatie voor onderdelen, zoals het printerstuurprogrammaKlantendienst - contactinformatie, bestellingsgegevens, garantie en reparatiegegevensDownloadbare programma's - stuurprogramma'sReferentie - printerdocumentatie en technische productgegevens <p>U vindt de Dell ondersteunings-website op support.dell.com. Kies uw gebied in de ondersteuningspagina en vul de nodige details in om toegang te krijgen tot de hulpfuncties en informatie.</p>
--	--

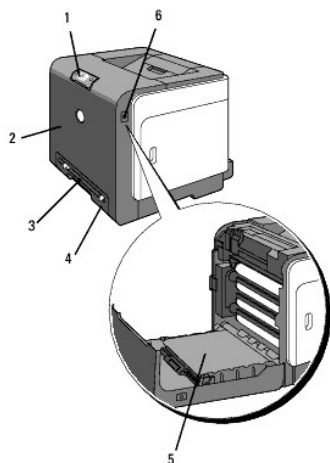
[Terug naar inhoud pagina](#)

[Terug naar inhoud pagina](#)

Omtrent uw printer

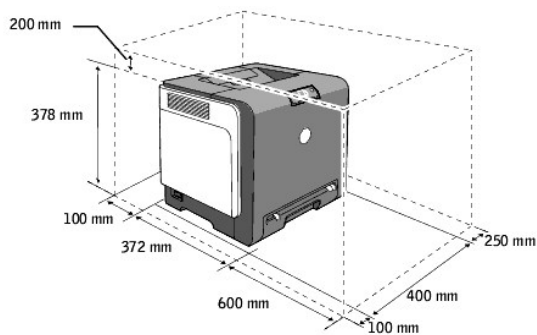
- [Bedieningspaneel](#)
- [Uw printer beschermen](#)

De volgende afbeeldingen tonen de standaard Dell™ Color Laser Printer 1320c.



1	Bedieningspaneel	4	Lade 1
2	Voorklep	5	Riemenheid
3	Enkele velinvoer	6	Knop (rechts)

Laat voldoende ruimte rondom de printer voor de papierlade, kleppen en optie. Het is ook belangrijk dat de printer rondom voldoende ventilatie krijgt.



Bedieningspaneel

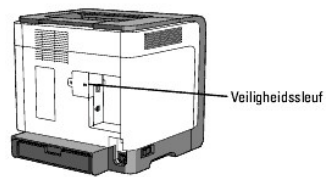


Voor informatie over het bedieningspaneel zie "[Bedieningspaneel](#)".

Uw printer beschermen

Om uw printer te beschermen tegen diefstal kunt u de optionele Kensington-vergrendeling gebruiken.

Bevestig een Kensington-vergrendeling op de veiligheidssleuf van uw printer.



Raadpleeg voor informatie de bedieningsinstructies die zijn meegeleverd bij de Kensington-vergrendeling.

[Terug naar inhoud pagina](#)

[Terug naar inhoud pagina](#)

Installeren van de tonercassettes en de PHD (printkopapparaat)-eenheid

• [Installeren van de tonercassettes](#)

• [Installeren van de PHD \(printkopapparaat\)-eenheid](#)

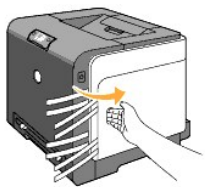
⚠ OPGELET: Voordat u een van de volgende handelingen verricht, leest en volgt u vooral eerst de veiligheidsvoorschriften in uw *Productinformatiegids*.

👉 VOORZICHTIG: Om de trommels van de tonercassettes te beschermen tegen fel licht, moet u de voorklep binnen drie minuten sluiten. Als de voorklep langer dan drie minuten open blijft staan, kan dat de afdrukkwaliteit aantasten.

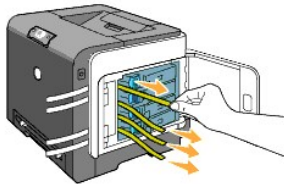
👉 VOORZICHTIG: Zorg dat er niets in aanraking komt met of krassen maakt op het oppervlak (de zwarte folie) van de riemeenheid. Krassen, vuil of vette vingerafdrukken op de folie van de riemeenheid kunnen de afdrukkwaliteit aantasten.

Installeren van de tonercassettes

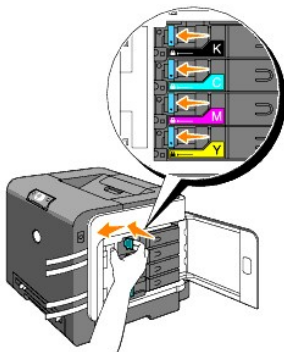
1. Open de zijklep.



2. Trek de vier linten helemaal naar buiten en verwijder ze.



3. Druk op de blauwe grendels van de vier tonercassettes en schuif deze naar de vergrendelpositie.

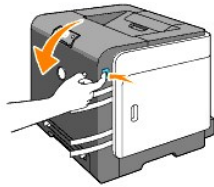


4. Sluit de zijklep.

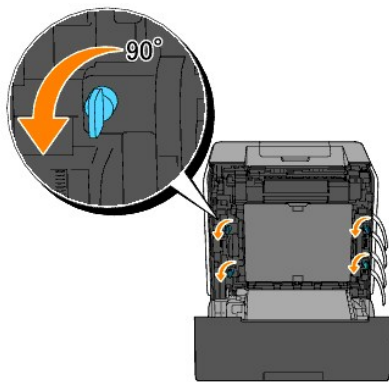


Installeren van de PHD (printkopapparaat)-eenheid

1. Druk op de knop aan de rechterkant en open de voorklep.

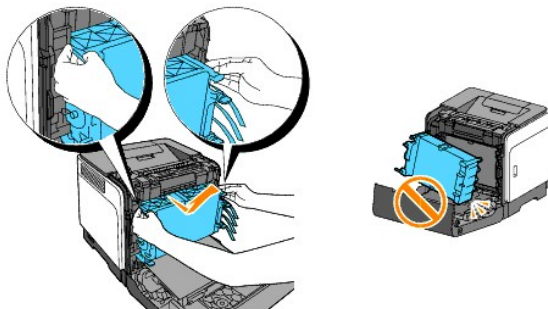


2. Draai de vier vergrendelhendels van de PHD naar links om de PHD-eenheid te ontgrendelen.



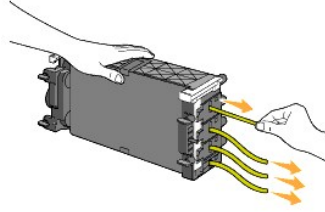
➔ **VOORZICHTIG:** Raak de riemeenheid niet aan.

3. Til de PHD-eenheid uit de printer.

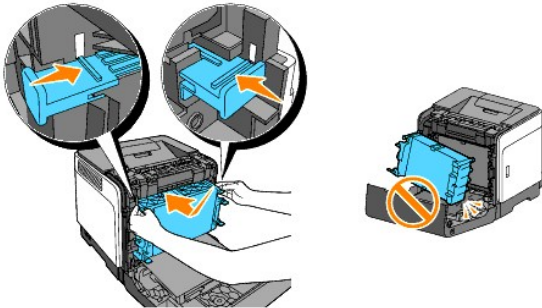


➔ **VOORZICHTIG:** Het beschermblad niet van de PHD-eenheid verwijderen.

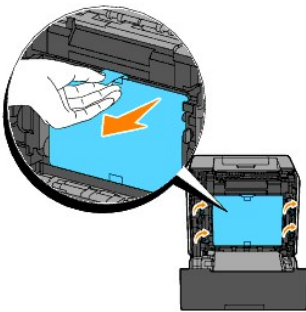
4. Verwijder alle vier gele linten uit de PHD-eenheid.



5. Gebruik de kleine grijze lipjes om de PHD-eenheid in de printer terug te plaatsen.



6. Draai de vier vergrendelhendels van de PHD naar rechts om de PHD-eenheid te vergrendelen en verwijder het beschermblad.



7. Sluit de voorklep.



[Terug naar inhoud pagina](#)

[Terug naar inhoud pagina](#)

Uw printer aansluiten

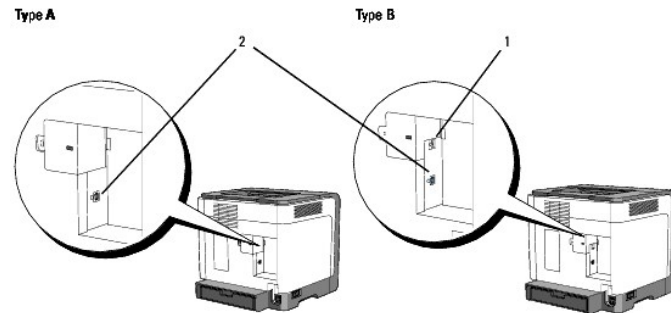
- [Keuze van de juiste aansluitkabel](#)
- [De printer direct aansluiten op de computer](#)
- [Schakel de printer in.](#)
- [Aansluiten van de printer op een netwerk](#)
- [De resetknop gebruiken](#)

Keuze van de juiste aansluitkabel

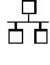

De aansluitkabel van uw Dell™ Color Laser Printer 1320c moet voldoen aan de volgende vereisten:

Aansluitingstype	Aansluitingsspecificaties
USB	USB 2.0
Ethernet*	10 Base-T/100 Base-TX

* Als uw printer een type A-printer is, is de optionele netwerkadapter van Dell 1320c vereist om de ethernetkabel aan te sluiten.



OPMERKING: U kunt uw netwerk als standaard gebruiken, als uw printer een type B-printer is, zoals in de illustratie.

1	Ethernet-aansluiting	
2	USB-poort	

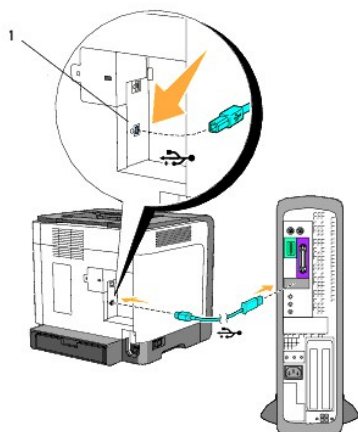
De printer direct aansluiten op de computer

Een lokale printer is een printer die direct is aangesloten op uw computer via een USB-kabel. Als uw printer is aangesloten op een netwerk, in plaats van direct op uw computer, sla dan dit gedeelte over en ga door naar "[Aansluiten van de printer op een netwerk](#)".

Microsoft® Windows® 2000, Windows XP, Windows XP 64-bit Edition, Windows Server® 2003, Windows Server 2008, Windows Vista® en Windows Vista 64-bit Edition zijn geschikt voor USB-aansluitingen. Lees de documentatie van uw computer-besturingssysteem om te zien of het geschikt is voor USB-aansluitingen.

Aansluiten van de printer op een computer:

1. Zorg dat de printer, de computer en andere aangesloten apparaten zijn uitgeschakeld en losgemaakt van de stroomvoorziening.
2. Sluit de printer aan op de computer via een USB- kabel.



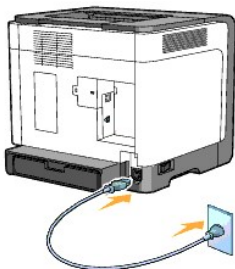
1 USB-aansluiting

Voor een USB-aansluiting hebt u een USB-kabel nodig. Let op dat het USB-symbool op de kabel overeenkomt met dat op de printer.

Steek het andere uiteinde van de kabel in een USB-aansluiting aan de achterkant van de computer. Een USB-kabel mag u niet aansluiten op een USB-toetsenbord.

Schakel de printer in.

1. Sluit het netsnoer aan op de printer en steek het in het stopcontact.



- ⚠ **OPGELET:** Gebruik geen verlengsnoeren of verdeelstekkers.
- ⚠ **OPGELET:** De printer mag niet worden aangesloten op een UPS-systeem.

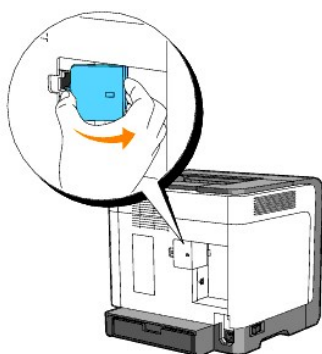
2. Schakel de computer en de printer in. Wanneer u de USB-kabel gebruikt, wordt het USB-stuurprogramma automatisch geïnstalleerd.
-

Aansluiten van de printer op een netwerk

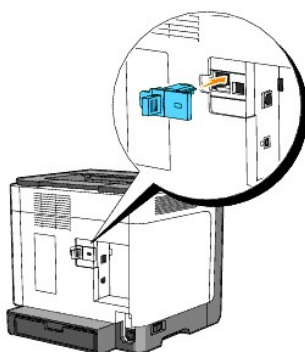
Voor het aansluiten van de printer op een netwerk:

OPMERKING: Als uw printer een type A-printer is, is de optionele netwerkadapter van Dell 1320c vereist om de ethernetkabel aan te sluiten. Volg in dat geval de volgende stappen 2 tot 3. Ga anders verder met stap 4.

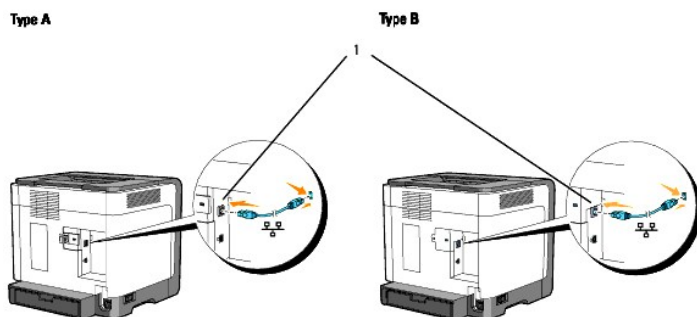
1. Zorg dat de printer, de computer en andere aangesloten apparaten zijn uitgeschakeld en losgemaakt van de stroomvoorziening.
2. Verwijder de netwerkkap.



3. Plaatsen van de netwerkadapter voor Dell 1320c



4. Sluit de printer aan op het netwerk met behulp van een ether-netkabel.

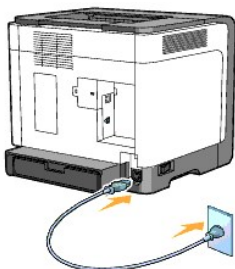


1 Ethernet-aansluiting

Om de printer aan te sluiten op het netwerk, sluit u een uiteinde van een ethernet-kabel aan op de ethernet-aansluiting achterop de printer, en het andere uiteinde op een LAN-verbindingpunt of verdeelkast (hub).

Schakel de printer in

1. Sluit een uiteinde van de printer-voedingskabel aan op de stekkerbus achterop de printer en steek de stekker aan het andere uiteinde in een goed geaard stopcontact.



- ⚠ OPGELET:** Gebruik geen verlengsnoeren of verdeelstekkers.
- ⚠ OPGELET:** De printer mag niet worden aangesloten op een UPS-systeem.

2. Schakel de computer en de printer in.

📌 OPMERKING: Als uw printer een type A-printer is, gaat de led van de netwerkadapter van Dell 1320c branden.

Druk de pagina met de systeem-instellingen af en controleer deze.

Druk de pagina met de systeem-instellingen af.

Als het lampje Gereed/Data gaat branden (status gereed), houdt u de knop Doorgaan op het printer-bedienspaneel ingedrukt totdat het lampje Gereed/Data gaat knipperen.

Geavanceerde functies

📌 OPMERKING: De volgende gedeeltes beschrijven geavanceerde functies en mogen alleen uitgevoerd worden door een systeembeheerder. Voor deze gedeeltes wordt er vanuit gegaan, dat de Dell kleurenlasersoftware is geïnstalleerd op uw PC.

1. Klik op **start**→ **Alle programma's**→ **Dell Printers**→ **Aanvullende kleurenlasersoftware**→ **Statusmonitor-console**.
Het **Printerselectie** opent.
2. Klik op **Dell Color Laser 1320c** in de lijst Printernaam.
Het venster **Dell Color Laser 1320c Launcher** opent.
3. Klik op de knop **Werkset**.
De **Werkset** opent.
U kunt de Werkset ook openen via het printerpictogram op de taakbalk.
4. Klik op het tabblad **Printerinstellingenrapport**.
5. Selecteer **Rapporten** in de lijst links van de pagina.
De pagina **Rapporten** verschijnt.

Toewijzen van een IP-adres

Een IP-adres is een unieke combinatie van vier getallen, onderling gescheiden door punten, die elk kunnen bestaan uit maximaal drie cijfers, zoals bijvoorbeeld 111.222.33.44.

Keuze van een IP-adres dat al in gebruik is kan leiden tot problemen met de netwerkfuncties.

📌 OPMERKING: Het toewijzen van een IP-adres is een geavanceerde functie, die normaal wordt verricht door een systeembeheerder.

1. Klik op **start**→ **Alle programma's**→ **Dell Printers**→ **Aanvullende kleurenlasersoftware**→ **Statusmonitor-console**.
Het **Printerselectie** opent.
2. Klik op **Dell Color Laser 1320c** in de lijst Printernaam.
Het venster **Dell Color Laser 1320c Launcher** opent.

3. Klik op de knop **Werkset** .
De **Werkset** opent.
U kunt de Werkset ook openen via het printerpictogram op de taakbalk.
4. Klik op het tabblad **Printeronderhoud**.
5. Selecteer TCP/IP-instellingen in de lijst links van de pagina.
De pagina **TCP/IP-instellingen** verschijnt.
6. Selecteer de modus in IP-adresmodus en voer de waarden in in IP-adres, Subnetmasker en Gateway-adres.
7. Druk op **Nieuwe instellingen toepassen** om deze door te voeren.

U kunt ook het IP-adres aan de printer toewijzen wanneer u de printer-stuurprogramma's installeert met het installatieprogramma. Wanneer u de functie **Netwerkinstallatie** gebruikt kunt u het IP-adres instellen van 0.0.0.0 tot het gewenste IP-adres op het printerselectievenster.

Verifieer de IP-instellingen

1. Druk een andere systeem-instellingenpagina af.
2. Kijk onder de **TCP/IP** regel op de systeem-instellingenpagina om te zien of het IP-adres, het netmasker, en de gateway-toegangsinstelling inderdaad naar verwachting zijn.

of

Ping de printer en controleer dat die goed reageert. Doe dit bijvoorbeeld op een netwerk-computer door op de commandoregel het woord ping te tikken, gevolgd door het nieuw gekozen IP-adres van de printer (bijvoorbeeld 192.168.0.11):

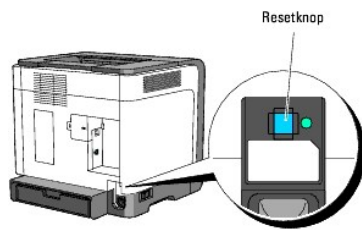
```
ping 192.168.0.11
```

Als de printer actief is op het netwerk, krijgt u een respons.

De resetknop gebruiken

Uw printer is uitgerust met een detector voor elektriciteitslekken die elektrische schokken of vuur voorkomt als gevolg van dergelijke lekken door automatisch circuits binnen de printer af te sluiten.

Wanneer een elektriciteitslek is ontdekt, wordt de resetknop ingeschakeld. Druk in dat geval op de resetknop en schakel de printer opnieuw in. Als de resetknop nogmaals inschakelt nadat u hierop hebt gedrukt, neemt dan contact op met Dell.



Controleer minstens één keer per maand of de detector voor elektriciteitslekken werkt door middel van de volgende stappen:

1. Zet de printer aan en druk vervolgens op de testknop.
 - 1 Als de resetknop inschakelt en de printer schakelt uit, functioneert de detector juist. Druk op de resetknop en schakel de printer opnieuw in.
 - 1 Als de resetknop niet inschakelt, neem dan contact op met Dell. Gebruik de printer niet als de detector niet werkt.

[Terug naar inhoud pagina](#)

[Terug naar inhoud pagina](#)

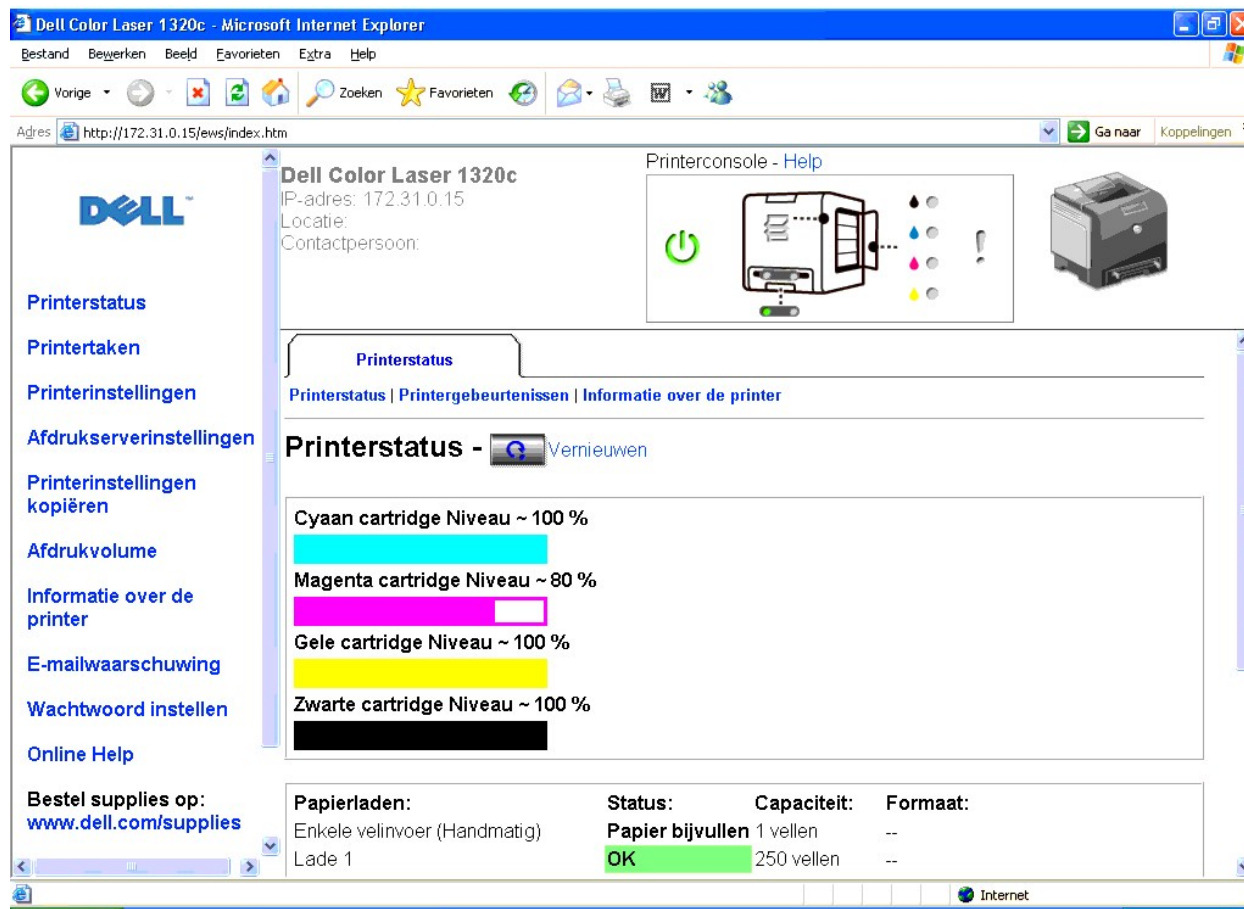
Dell Printer Configuration Web Tool

• [Gebruik van de Dell Printer Configuration Web Tool](#)

 **OPMERKING:** Deze web tool is alleen beschikbaar als de printer is aangesloten met behulp van een netwerkkabel.


Een van de kenmerken van de **Dell™ Printer Configuration Web Tool** is de E-mailwaarschuwingsinstelling, die u of degene die de printer bedient, een e-mail stuurt wanneer de verbruiksartikelen van de printer vervangen moeten worden of er een andere ingreep nodig is.

Voor het invullen van printer-inventarisrapporten waarvoor u het "tag"-herkenningsgetal van alle printers in uw gebied nodig hebt, gebruikt u de Printer-informatiefunctie van de **Dell Printer Configuration Web Tool**. Tik gewoon het IP-adres van elke printer in het netwerk in, om het "asset tag" nummer te laten aangeven.



Dell Color Laser 1320c
IP-adres: 172.31.0.15
Locatie:
Contactpersoon:

Printerstatus
Printerstatus | Printergebeurtenissen | Informatie over de printer

Printerstatus -  Vernieuwen

Cyaan cartridge Niveau ~ 100 %
Magenta cartridge Niveau ~ 80 %
Gele cartridge Niveau ~ 100 %
Zwarte cartridge Niveau ~ 100 %

Papierladen:	Status:	Capaciteit:	Formaat:
Enkele velinvoer (Handmatig)	Papier bijvullen	1 vellen	--
Lade 1	OK	250 vellen	--

Via de **Dell Printer Configuration Web Tool** functie kunt u ook de printerinstellingen aanpassen en controleren hoeveel er wordt afgedrukt. Als u de netwerkbeheerder bent, kunt u eenvoudigweg de printerinstellingen kopiëren naar een of alle andere printers op het netwerk, direct vanuit uw Internet-browser.

Voor het starten van de **Dell Printer Configuration Web Tool**, typt u het IP-adres van uw netwerkprinter in uw Internet-browser.

Als u het IP-adres van uw printer niet weet, druk dan een printer-instellingenpagina af die het IP-adres vermeldt:

1. Klik op **start** → **Alle programma's** → **Dell Printers** → **Aanvullende Kleurenlasersoftware** → **Statusmonitor-console**.

Het **Printerselectie** opent.

2. Klik op **Dell Color Laser 1320c** in de lijst Printernaam.
Het venster **Dell Color Laser 1320c Launcher** opent.
3. Klik op de knop **Werkset** .
De **Werkset** opent.
U kunt de **Werkset** ook openen via het printerpictogram op de taakbalk.
4. Klik op het tabblad **Printeronderhoud**.
5. Selecteer EWS (Embedded Web Server of Dell Printer Configuration Web Tool) in de lijst links op de pagina.
De EWS-pagina verschijnt.
6. Druk op de knop **Afdrukserverinstellingen**.
De systeem-instellingenpagina wordt afgedrukt.

Als er voor het IP-adres alleen 0.0.0.0 wordt aangegeven (de fabrieksinstelling), dan is er nog geen IP-adres toegewezen. Om een adres aan uw printer toe te wijzen, zie "[Toewijzen van een IP-adres](#)".

Gebruik de **Dell Printer Configuration Web Tool** functie voor:

Printerstatus

Gebruik het **Printerstatus** menu om direct inzicht te krijgen in de toestand van de printer-verbruiksmaterialen. Wanneer de tonercassette bijna op is, klikt u op de koppeling Benodigheden bestellen in het eerste scherm om extra tonercassettes bij te bestellen.

Printertaken

Het **Printertaken** menu biedt informatie over de **Taaklijst** pagina en de **Voltooide taken** pagina.
Deze pagina's tonen in detail de toestand betreffende de protocols of de afdruktaken.

Printerinstellingen


Gebruik het menu **Printerinstellingen** voor het wijzigen van de printerinstellingen en om de instellingen in de Werkset op afstand te bekijken.

Afdrukserverinstellingen

Gebruik het **Afdrukserverinstellingen** menu om het type printer-interface en de nodige voorwaarden voor communicatie in te stellen.

Printerinstellingen kopiëren

Gebruik het **Printerinstellingen kopiëren** menu om de printer-instellingen vlot over te brengen naar naar een andere printer of printers op het netwerk, eenvoudig door het IP-adres van elke betrokken printer in te tikken.

 **OPMERKING:** Voor het gebruik van deze functie moet u zich aanmelden als beheerder.

Afdrukvolume

Gebruik de **Afdrukvolume** optie voor het inzien van de afdrukgeschiedenis, zoals het papiergebruik en het soort taken dat wordt afgedrukt, en om het aantal gebruikers te beperken met toegang tot kleurendruk en het maximaal aantal pagina's te bepalen dat kan worden afgedrukt.

Informatie over de printer


Gebruik het menu **Informatie over de printer** voor het oproepen van de informatie die u nodig hebt voor een onderhoudsverzoek, inventarisrapporten, controle van het geheugen en de motor-codenniveaus.

E-mailwaarschuwing

Gebruik het menu **E-mailwaarschuwing** om een waarschuwing per e-mail te ontvangen wanneer de printer extra benodigheden of een ingreep nodig heeft. Tik uw naam of de naam van de gebruiker in het e-mail lijstvakje voor de waarschuwingen.

Wachtwoord instellen

Gebruik het menu **Wachtwoord instellen** om Dell **Printer Configuration Web Tool** te vergrendelen met een wachtwoord, zodat andere gebruikers niet zonder uw medeweten uw printerinstellingen kunnen wijzigen.

 **OPMERKING:** Voor het gebruik van deze functie moet u zich aanmelden als beheerder.

Online Help

Klik op **Online Help** om de Dell ondersteuningswebpagina te bezoeken en de *Gebruikershandleiding* op die pagina te zien, bijvoorbeeld om de configuratie-instellingen te controleren.

Bestel supplies op:

www.dell.com/supplies

Neem contact op met Dell Ondersteuning op:


support.dell.com

Gebruik van de Dell Printer Configuration Web Tool

Zorg dat JavaScript in uw browser is geactiveerd voordat u de **Dell Printer Configuration Web Tool** gebruikt.

Omgevingsinstellingen voor Internet-browsers

Dell raadt u aan eerst de werkomgeving voor uw Internet-browsers optimaal in te stellen, alvorens gebruik te maken van de Dell **Printer Configuration Web Tool**.

 **OPMERKING:** De Dell Printer Configuration Web Tool-pagina's kunnen onleesbaar zijn als de pagina's zijn geconfigureerd met een andere taal dan die van uw browser.

Voor Internet Explorer® 6.0 of Internet Explorer 7.0:

Taalkeuze voor de aanduidingen

1. Kies **Internet-opties** onder **Extra** op de menubalk.
2. Kies **Talen** in het **Algemeen** tabblad.
3. Selecteer de gewenste talen voor de aanduidingen in volgorde van uw voorkeur in de **Talen in volgorde van voorkeur** lijst.

Bijvoorbeeld:

Italiaans (Italië) [it]
Spaans (traditioneel gesorteerd) [es]
Duits (Duitsland) [de]
Frans (Frankrijk) [fr]
Engels [en] of Engels (Verenigde Staten) [en-us]

Het IP-adres van de printer instellen op Non-proxy

1. Selecteer **Internet-opties** in het menu **Extra**.
2. Kies **Proxyserver** onder **LAN-instellingen** in het **Verbindingen** tabblad.
3. Doe een van de volgende.
 - 1 Verwijder het vinkje uit het **Een proxyserver voor het LAN-netwerk gebruiken** markeervakje.
 - 1 Klik op **Geavanceerd**, en tik dan het IP-adres van de printer in het **Proxyserver niet gebruiken voor adressen die beginnen met** veld onder **Uitzonderingen**.

Wanneer u klaar bent met het instellen van de taal en de proxy, tikt u <http://nnn.nnn.nnn.nnn/> (het IP-adres van de printer) in het URL adres- invoerveld van uw browser, voor het inschakelen van de **Dell Printer Configuration Web Tool**.

Voor Firefox 1.5 of recenter:

Taalkeuze voor de aanduidingen

1. Selecteer de **Opties** in het **Extra** menu.
2. Klik op **Geavanceerd**.
3. Kies **Talen bewerken** in het **Algemeen** tabblad.
4. Selecteer de gewenste talen voor de aanduidingen in volgorde van uw voorkeur in de **Talen op volgorde van voorkeur** lijst.

Bijvoorbeeld:

Engels [en] of Engels/Verenigde Staten [en-us]
Italiaans [it]
Spaans [es]
Duits [de]
Frans [fr]
Nederlands [nl]
Noors [no]
Zweeds [sv]

Het IP-adres van de printer instellen op Non-proxy

1. Selecteer de **Opties** in het **Extra** menu.
2. Klik op **Algemeen** in het **Opties** dialoogkader.
3. Klik op **Verbindingsinstellingen** → **Verbindingsinstellingen**.
4. Kies een van de volgende opties:
 - 1 Selecteer het keuzevakje **Directe verbinding met het internet**.
 - 1 Markeer het keuzevakje **Proxyinstellingen voor dit netwerk automatisch detecteren**.
 - 1 Markeer het keuzevakje **Handmatige proxyconfiguratie** en tik dan het IP-adres van de printer in het tekstvak **Geen proxy voor**.
 - 1 Markeer het keuzevakje **URL voor automatische proxyconfiguratie**.

Wanneer u klaar bent met het instellen van de taal en de proxy, tikt u <http://nnn.nnn.nnn.nnn/> (het IP-adres van de printer) in het URL adres-invoerveld van uw browser, voor het inschakelen van de **Dell Printer Configuration Web Tool**.

Pagina-weergaveformaat

De opmaak van de pagina is verdeeld in drie delen, zoals hieronder beschreven:

Bovenkader

Bovenin alle pagina's staat het bovenkader. Wanneer de **Dell Printer Configuration Web Tool** wordt ingeschakeld, worden de huidige status en de specificaties van de printer bovenaan in elke pagina weergegeven.

De volgende punten staan vermeld in het bovenkader.

Dell Color Laser 1320c	Hier staat de productnaam van de printer.
IP-adres	Toont het IP-adres van de printer.
Locatie	Hier staat de plaats van opstelling van de printer. De locatie kan worden gewijzigd onder Basisinformatie op de Afdrukserverinstellingen pagina.
Contactpersoon	Hier staat de naam van de printer-beheerder. Deze naam kan worden gewijzigd onder Basisinformatie op de Afdrukserverinstellingen pagina.
Printerconsole	Toont de status van de printerinstellingen en -indicatoren en wordt automatisch vernieuwd op het gespecificeerde interval. Het interval kan worden gewijzigd onder Basisinformatie op de Afdrukserverinstellingen pagina.
Help	Opent de Dell webpagina. Zie de <i>Gebruikershandleiding</i> op de Dell-ondersteuningssite, support.dell.com , voor hulp bij dit product.
Printer-bitmap	Toont het rasterbeeld van de printer. Het Printerstatus menu verschijnt in het rechter kader wanneer u op dit rasterbeeld klikt.

Linker kader

Bovenin alle pagina's staat het linker kader. De titels van de menu's die staan vermeld in het linker kader zijn direct gekoppeld aan de bijbehorende menu's en pagina's. U kunt direct naar een betreffende pagina gaan door op de letters te klikken.

De volgende menu's staan vermeld in het linker kader.

Printerstatus	Koppelt door naar het Printerstatus menu.
Printertaken	Opent het Printertaken menu.
Printerinstellingen	Opent het Printerinstellingenrapport menu.
Afdrukserverinstellingen	Opent het Afdrukserverrapporten menu.
Printerinstellingen kopiëren	Opent het Printerinstellingen kopiëren menu.
Afdrukvolume	Opent het Afdrukvolume menu.
Informatie over de printer	Koppelt door naar het Printerstatus menu.
E-mailwaarschuwing	Koppelt door naar het Afdrukserverinstellingen menu.
Wachtwoord instellen	Koppelt door naar het Andere kenmerken menu.
Online Help	Koppelt naar de Dell ondersteuningspagina. Zie de <i>Gebruikershandleiding</i> op die pagina.
Bestel supplies op:	Koppelt door naar de Dell webpagina.
Neem contact op met Dell Ondersteuning op:	Koppelt naar het adres van de Dell ondersteuningspagina. support.dell.com/

Rechter kader

Bovenin alle pagina's staat het rechterkader. De inhoud van het rechter kader komt overeen met het menu dat u kiest in het linker kader. Nadere details over de punten die staan aangegeven in het rechter kader vindt u onder "[Details van menu-onderdelen](#)".

Knoppen in het rechter kader

Vernieuwen knop	Leest de huidige printer-configuratie af en toont de meest recente informatie in het rechter kader.
Nieuwe instellingen toepassen knop	Stuurt nieuwe instellingen, gemaakt via de Dell Printer Configuration WebTool , naar de printer. De oude printer-instellingen worden vervangen door de nieuwe instellingen.
Start de printer opnieuw op om nieuwe instellingen toe te passen. knop	Stuurt nieuwe instellingen, gemaakt via de Dell Printer Configuration Web Tool naar de printer en herstart de printer. De oude printerinstellingen worden vervangen door de nieuwe instellingen.
Instellingen herstellen knop	Herstelt de oude instellingen van voor de laatste wijzigingen. De nieuwe instellingen worden niet naar de printer verzonden.

Instellingen van menu-onderdelen wijzigen

Via sommige menu's kunt u de printer-instellingen wijzigen met de **Dell Printer Configuration Web Tool**. Wanneer u een van deze menu's opent, verschijnt er een verificatie-dialogkader op het scherm. Tik de gebruikersnaam en het wachtwoord voor de printer-beheerder aan de hand van de vragen in het dialogkader.

De standaard gebruikersnaam is **admin**, en het standaard wachtwoord is niet ingevuld (blanco). U kunt alleen het wachtwoord wijzigen via de **Wachtwoord instellen** pagina in het **Afdrukserver-instellingen** menu. De gebruikersnaam kan niet gewijzigd worden. Zie "[Wachtwoord instellen](#)" voor nadere informatie.

Details van menu-onderdelen

Printerstatus	Printerstatus
	Printergebeurtenissen
	Informatie over de printer
Printertaken	Taaklijst
	Voltooide taken
Printerinstellingen	Printerinstellingenrapport
	Menuinstellingen
	Rapporten
	Printerinstellingen
	Systeeminstellingen

	Printeronderhoud	Papierzwarting BTR aanpassen (Bias-transferrol) Fuser instellen Automatische registratie-instelling Instellingen kleurregistratie Hoogte regelen Terugstellen Geen Dell-toner AfdrukMeter initialiseren Weblink-aanpassing
Afdrukserverinstellingen	Afdrukserverrapporten	Instellingenpagina afdrukserver Instellingenpagina e-mailwaarschuwing
	Afdrukserverinstellingen	Basisinformatie Poortinstellingen TCP/IP E-mailwaarschuwing SNMP (Simple Network Management Protocol)
	Andere kenmerken	Wachtwoord instellen Afdrukserver resetten
	Printerinstellingen kopiëren	Printerinstellingen kopiëren Printerinstellingenrapport kopiëren
	Afdrukvolume	Afdrukvolume Dell ColorTrack

Printerstatus

Gebruik het menu **Printerstatus** om de toestand van de verbruiksmaterialen, de apparatuur en de specificaties van de printer te controleren.

De volgende pagina's worden weergegeven in het **Printerstatus** menu.

Printerstatus

Toepassing:

Voor controleren van de toestand van de resterende verbruiksmaterialen en papierladen.

Mogelijkheden:

Cyaan cartridge Niveau Magenta cartridge Niveau Gele cartridge Niveau Zwarte cartridge Niveau		Toont de hoeveelheid toner die resteert in elk van de tonercassettes. Wanneer een cassette leeg is, verschijnt er een mededeling. De tekst <i>Printercassette</i> is gekoppeld naar de Dell Printerbenodigdheden website, www.dell.com/supplies .	
Papierladen	Status	OK	Geeft aan dat er nog wel papier in de lade ligt, maar de hoeveelheid is niet bekend.
		Papier bijvullen	Geeft aan dat er geen papier meer in de lade ligt.
	Capaciteit	Toont de maximale capaciteit van de papierlade.	
	Formaat	Niet beschikbaar voor deze printer.	
Uitvoerlade	Status	OK	Geeft aan dat de lade beschikbaar is.
	Capaciteit	Toont de maximale capaciteit van de papierlade.	
Voorkant	Status	Gesloten	Geeft aan dat het deksel gesloten is.

	Open	Geeft aan dat het deksel geopend is.
Printersoort		Toont het soort afdrukken voor de printer. Kleurlaser wordt hier normaal aangegeven.
Afdruksnelheid		Toont de afdruksnelheid voor de printer.

Printergebeurtenissen

Toepassing:

Wanneer er printerfouten optreden zoals *papier raakt op of tonercassette raakt op*, worden de details voor alle waarschuwingen of foutmeldingen aangegeven op de pagina **Printergebeurtenissen**.

Mogelijkheden:

Locatie	Geeft de plaats aan waar de printerfout is opgetreden.
Details	Geeft de details van de printerfout aan.

Informatie over de printer

Toepassing:

Ter controle van de details betreffende de printer, zoals de apparaatconfiguratie en de software-versie. Deze pagina kan ook worden weergegeven door te klikken op **Informatie over de printer** in het linker kader.

Mogelijkheden:

Dell servicetag-nummer		Toont het Dell 'service tag' onderhoudsnummer.
Asset-tagnummer		Toont het 'asset tag' bedrijfsnummer van de printer.
Serienummer printer		Toont het serienummer van de printer.
Geheugencapaciteit		Toont de geheugencapaciteit.
Processorsnelheid		Toont de processorsnelheid.
Revisieniveaus printer	Firmware-versie	Toont de revisiedatum (het revisieniveau).
	Network Firmware-versie	Toont de revisiedatum (het revisieniveau).

Printertaken

Het **Printertaken** menu bevat informatie over de **Taaklijst** en **Voltooid taken** pagina's. Deze pagina's tonen in detail de toestand betreffende de protocols of de afdruktaken.

Taaklijst

Toepassing:

Ter bevestiging van de afdruktaken die worden afgewerkt. Klik op de knop **Vernieuwen** om het scherm bij te werken.

Mogelijkheden:

ID	Toont de taak-identificatie.
Taaknaam	Toont de bestandsnaam van de taak die wordt afgedrukt.

Eigenaar	Toont de naam van de eigenaar of opdrachtgever van de taak.
Hostnaam	Toont de naam van de host-computer.
Taakstatus	Toont de toestand van de taak die wordt afgedrukt.
Host I /F	Toont de toestand van de host-interface.
Tijd taak verzonden	Toont de datum waarop de afdraktaak werd verzocht.

Voltooide taken

Toepassing:

Ter controle van de voltooide afdruktaken. Tot maximaal de laatste 22 afdruktaken worden aangegeven. Klik op de knop **Vernieuwen** om het scherm bij te werken.

Mogelijkheden:

ID	Toont de taak-identificatie.
Taaknaam	Toont de bestandsnaam van de taak die is voltooid.
Eigenaar	Toont de naam van de eigenaar of opdrachtgever van de taak.
Hostnaam	Toont de naam van de host-computer.
Uitvoerresultaat	Toont de toestand van de voltooide afdruktaken.
Indruknummer	Toont het aantal pagina's waaruit de afdraktaak bestaat.
Aantal vellen	Toont het aantal vellen waaruit de afdraktaak bestaat.
Host I /F	Toont de toestand van de host-interface.
Tijd taak verzonden	Toont de datum waarop de afdraktaak werd verzocht.

Printerinstellingen

Gebruik het **Printerinstellingen** menu om het printer-instellingenrapport te tonen en de gewenste printer-instellingen te maken.

De volgende tabblad-pagina's worden aangegeven bovenin het rechter kader.

Printerinstellingenrapport

Het **Printerinstellingenrapport** tabblad bevat ook de **Menuinstellingen** en **Rapporten** pagina's.

Menuinstellingen

Toepassing:

Voor het weergeven van de huidige printerinstellingen.

Mogelijkheden:

Systeeminstellingen	Stroomspaar-timer-stand 1	Geeft aan hoe lang de printer wacht voordat hij terugschakelt naar de energiebesparingsstand 1 na het voltooien van een afdraktaak.
	Stroomspaar-timer-stand 2	Geeft aan hoe lang de printer wacht voordat hij terugschakelt naar de energiebesparingsstand 2 na het voltooien van een afdraktaak.
	Bedieningspaneeltoon	Geeft aan of de printer het geluid voor het paneel laat horen.

	Gereedtoon apparaat	Geeft aan of de printer een toon laat horen wanneer de machine bijna gereed is.	
	Gereedtoon taak	Geeft aan of de printer een toon laat horen wanneer een afdruktaak is voltooid.	
	Fouttoon	Geeft aan of de printer een toon laat horen zodra er een fout optreedt.	
	Waarschuwingston	Geeft aan of de printer een waarschuwingston laat horen zodra er een fout optreedt.	
	Papier op toon	Geeft aan of de printer een toon laat horen wanneer de papier in de printer bijna op is.	
	Toner laag toon	Geeft aan of de printer een toon laat horen wanneer de toner bijna op is.	
	Time-out	Toont de tijd die de printer blijft wachten op de ontvangst van extra bytes gegevens van de computer.	
	Taal apparaat	Toont de te gebruiken taal voor de E-mailwaarschuwing.	
	Automatische logboekafdruk	Geeft aan of de printer automatisch een logboek afdrukt.	
Papierzwarting	Normaal	Licht	Toont de papierzwarting als Licht voor gewoon papier.
		Normaal*	Toont de papierzwarting als Normaal voor gewoon papier.
	Label	Licht	Toont de papierzwarting als Licht voor etiketten.
		Normaal*	Toont de papierzwarting als Normaal voor etiketten.
BTR aanpassen	Normaal	Toont de spanningsinstellingen van de overdraagrol (-6-6) voor gewoon papier. De oorspronkelijke instelling is 0.	
	Normaal dik	Toont de spanningsinstellingen van de overdraagrol (-6-6) voor dikker gewoon papier. De oorspronkelijke instelling is 0.	
	Voorbladen	Toont de spanningsinstellingen van de overdraagrol (-6-6) voor voorblad-papier. De oorspronkelijke instelling is 0.	
	Voorbladen dik	Toont de spanningsinstellingen van de overdraagrol (-6-6) voor dikker voorblad-papier. De oorspronkelijke instelling is 0.	
	Label	Toont de spanningsinstellingen van de overdraagrol (-6-6) voor etiketten. De oorspronkelijke instelling is 0.	
	Gecoat	Toont de spanningsinstellingen van de overdraagrol (-6-6) voor gecoat papier. De oorspronkelijke instelling is 0.	
	Gecoat dik	Toont de spanningsinstellingen van de overdraagrol (-6-6) voor dikker gecoat papier. De oorspronkelijke instelling is 0.	
	Envelop	Toont de spanningsinstellingen van de overdraagrol (-6-6) voor enveloppen. De oorspronkelijke instelling is 0.	
	Gerecycled	Toont de spanningsinstellingen van de overdraagrol (-6-6) voor gerecycled papier. De oorspronkelijke instelling is 0.	
	JPN Gecoat	Toont de spanningsinstellingen van de overdraagrol (-6-6) voor Japans gecoat papier. De oorspronkelijke instelling is 0.	
	Briefkaart JPN	Toont de spanningsinstellingen van de overdraagrol (-6-6) voor Japanse briefkaarten. De oorspronkelijke instelling is 0.	
Fuser instellen	Normaal	Toont de temperatuurstellingen van de fuser (-2-2) voor gewoon papier. De oorspronkelijke instelling is 0.	
	Normaal dik	Toont de temperatuurstellingen van de fuser (-2-2) voor dikker gewoon papier. De oorspronkelijke instelling is 0.	
	Voorbladen	Toont de temperatuurstellingen van de fuser (-2-2) voor voorblad-papier. De oorspronkelijke instelling is 0.	
	Voorbladen dik	Toont de temperatuurstellingen van de fuser (-2-2) voor dikker voorblad-papier. De oorspronkelijke instelling is 0.	
	Label	Toont de temperatuurstellingen van de fuser (-2-2) voor etiketten. De oorspronkelijke instelling is 0.	
	Gecoat	Toont de temperatuurstellingen van de fuser (-2-2) voor gecoat papier. De oorspronkelijke instelling is 0.	
	Gecoat dik	Toont de temperatuurstellingen van de fuser (-2-2) voor dikker gecoat papier. De oorspronkelijke instelling is 0.	
	Envelop	Toont de temperatuurstellingen van de fuser (-2-2) voor enveloppen. De oorspronkelijke instelling is 0.	
	Gerecycled	Toont de temperatuurstellingen van de fuser (-2-2) voor gerecycled papier. De oorspronkelijke instelling is 0.	
	JPN Gecoat	Toont de temperatuurstellingen van de fuser (-2-2) voor Japans gecoat papier. De oorspronkelijke instelling is 0.	
	Briefkaart JPN	Toont de temperatuurstellingen van de fuser (-2-2) voor Japanse briefkaarten. De oorspronkelijke instelling is 0.	
Automatische registratie-instelling	Automatische registratie-instelling	Geeft aan of de registratie automatisch moet worden ingesteld.	
Hoogte regelen	Hoogte regelen	Toont het instellen van het hoogtepeil van de installatieplaats voor de printer.	

Geen Dell-toner	Geen Dell-toner	Geeft aan of er een bijgevlude tonercassette gebruikt moet worden.	
Weblink-aanpassing	Nabestel URL selecteren	Standaard*	Toont de URL (accessories.us.dell.com/sna) die kan worden gekoppeld van Bestel supplies op in het linkerframe.
		Premier	Toont de URL (premier.dell.com) die kan worden gekoppeld van Bestel supplies op in het linkerframe.

Rapporten

Toepassing:

Voor afdrukken van allerlei rapporten en lijsten.

Mogelijkheden:

Printerinstellingen	Klik op de Start knop voor afdrukken van de printer-instellingenpagina.
Instellingen apparaat	Klik op de Start knop voor afdrukken van de apparaat-instellingenpagina.
Taakgeschiedenis	Klik op de Start knop voor afdrukken van de PCL-lettertypenlijst.
Foutengeschiedenis	Klik op de Start knop voor afdrukken van het foutengeschiedenis-rapport.
Kleurtestpagina	Klik op de Start knop voor afdrukken van de kleurtest-pagina.

Printerinstellingen

Het tabblad **Printerinstellingen** bevat de pagina **Systeeminstellingen**.

Systeeminstellingen

Toepassing:

Voor keuze van de basisinstellingen voor de printer.

Mogelijkheden:

Stroomspaar-timer-stand 1	Geeft aan hoe lang de printer wacht voordat hij terugschakelt naar de energiebesparingsstand 1 na het voltooiën van een afdraktaak.
Stroomspaar-timer-stand 2	Geeft aan hoe lang de printer wacht voordat hij terugschakelt naar de energiebesparingsstand 2 na het voltooiën van een afdraktaak.
Bedieningspaneeltoon	Geeft aan of de printer het geluid voor het paneel laat horen.
Gereedtoon apparaat	Geeft aan of de printer een toon laat horen wanneer de machine bijna gereed is.
Gereedtoon taak	Geeft aan of de printer een toon laat horen wanneer een afdraktaak is voltooid.
Fouttoon	Geeft aan of de printer een toon laat horen zodra er een fout optreedt.
Waarschuwingston	Geeft aan of de printer een waarschuwingston laat horen zodra er een fout optreedt.
Papier op toon	Geeft aan of de printer een toon laat horen wanneer de papier in de printer bijna op is.
Toner laag toon	Geeft aan of de printer een toon laat horen wanneer de toner bijna op is.
Time-out	Toont de tijd die de printer blijft wachten op de ontvangst van extra bytes gegevens van de computer. Wanneer deze wachttijd is verstreken, wordt de afdraktaak geannuleerd.
Taal apparaat	Bepaalt de te gebruiken taal voor E-mailwaarschuwingen.
Automatische logboekafdruk	Geeft aan of de printer automatisch een logboek afdrukt.

Printeronderhoud

Het **Printeronderhoud** tabblad omvat keuzes voor de **Papierzwarting**, **BTR aanpassen**, **Fuser instellen**, **Automatische registratie-instelling**, **Instellingen kleurregistratie**, **Hoogte regelen**, **Terugstellen**, **Geen Dell-toner**, **AfdrukMeter initialiseren** en **Weblink-aanpassing** pagina's.

Papierzwarting

Toepassing:

Voor keuze van de papierzwarting.

Mogelijkheden:

Normaal	Licht	Stelt de papierzwarting in als Licht voor gewoon papier.
	Normaal	Stelt de papierzwarting in als Normaal voor gewoon papier.
Label	Licht	Stelt de papierzwarting in als Licht voor etiketten.
	Normaal	Stelt de papierzwarting in als Normaal voor etiketten.

BTR aanpassen

Toepassing:

Voor keuze van de referentiespanningsinstellingen voor de overdraagrol.

Mogelijkheden:

Normaal	Bepaalt de referentiespanningsinstellingen van de overdraagrol voor gewoon papier.
Normaal dik	Bepaalt de referentiespanningsinstellingen van de overdraagrol voor dikker gewoon papier.
Voorbladen	Bepaalt de referentiespanningsinstellingen van de overdraagrol voor voorblad-papier.
Voorbladen dik	Bepaalt de referentiespanningsinstellingen van de overdraagrol voor dikker voorblad-papier.
Label	Bepaalt de referentiespanningsinstellingen van de overdraagrol voor etiketten.
Gecoat	Bepaalt de referentiespanningsinstellingen van de overdraagrol voor gecoat papier.
Gecoat dik	Bepaalt de referentiespanningsinstellingen van de overdraagrol voor dikker gecoat papier.
Envelop	Bepaalt de referentiespanningsinstellingen van de overdraagrol voor enveloppen.
Gerecycled	Bepaalt de referentiespanningsinstellingen van de overdraagrol voor gerecycled papier.
JPN Gecoat	Stelt de referentiespanningsinstellingen in voor de overdraagrol voor Japans gecoat papier.
Briefkaart JPN	Bepaalt de referentiespanningsinstellingen van de overdraagrol voor Japanse briefkaarten.

Fuser instellen

Toepassing:

Voor keuze van de temperatuurstellingen voor de fuser.

Mogelijkheden:

Normaal	Bepaalt de temperatuursinstellingen voor de fuser voor gewoon papier.
Normaal dik	Bepaalt de temperatuursinstellingen voor de fuser voor dikker gewoon papier.
Voorbladen	Bepaalt de temperatuursinstellingen voor de fuser voor voorblad-papier.
Voorbladen dik	Bepaalt de temperatuursinstellingen voor de fuser voor dikker voorblad-papier.
Label	Bepaalt de temperatuursinstellingen van de fuser voor etiketten.
Gecoat	Bepaalt de temperatuursinstellingen voor de fuser voor gecoat papier.
Gecoat dik	Bepaalt de temperatuursinstellingen voor de fuser voor dikker gecoat papier.
Envelop	Bepaalt de temperatuursinstellingen van de fuser voor enveloppen.
Gerecycled	Bepaalt de temperatuursinstellingen voor de fuser voor gerecycled papier.
JPN Gecoat	Bepaalt de temperatuursinstellingen voor de fuser voor Japans gecoat papier.
Briefkaart JPN	Bepaalt de temperatuursinstellingen van de fuser voor Japanse briefkaarten.

Automatische registratie-instelling

Toepassing:

Bepaalt of de kleurregistratie automatisch moet worden verricht.

Mogelijkheden:

Automatische registratie-instelling	Bepaalt of de kleurregistratie automatisch moet worden verricht.
--	--

Instellingen kleurregistratie

Toepassing:

Voor afdrukken van het kleurregistratieschema en bijstellen van de kleurregistratie aan de hand van het schema.

Deze functie moet gebruikt worden nadat de printer is geïnstalleerd of nadat het apparaat is verplaatst.

Mogelijkheden:

Automatische correctie		Klik op Start om de kleurregistratie automatisch bij te stellen.
Kleurregistergrafiek		Klik op Start om het kleurregistratieschema af te drukken.
1 (Zijkant) - Nummer invoeren	Geel	Bepaalt de waarden voor zijmarges in het kleurregistratieschema.
	Magenta	
	Cyaan	
2 (Proces) - Nummer invoeren	Geel	Bepaalt de waarden voor processen in het kleurregistratieschema.
	Magenta	
	Cyaan	

Hoogte regelen

Toepassing:

Voor het instellen van het hoogtepeil van de installatieplaats voor de printer.

Mogelijkheden:

0 meter	Kies de waarde die het hoogtepeil van de installatieplaats voor de printer het dichtst benadert.
1000 meters	
2000 meters	
3000 meters	

Terugstellen

Toepassing:

Voor initialiseren of terugstellen van het NV (niet-vluchtig) geheugen. Na het uitvoeren van deze functie en opnieuw opstarten van de printer, worden alle menu-parameters teruggesteld op hun oorspronkelijke waarden.

Mogelijkheden:

Terugstellen en printer herstarten	Klik op Start voor initialiseren of terugstellen van het NV (niet-vluchtig) geheugen.
------------------------------------	--

Geen Dell-toner

Toepassing:

Om te kiezen of u wel of geen bijgevoelde hergebruik-tonercassettes wilt gebruiken. Wanneer deze functie aan staat, kunt u gebruik maken van de tonercassettes die door andere bedrijven verkocht worden.

Mogelijkheden:

Geen Dell-toner	Heeft voorrang boven de fabrieksinstelling voor tonercassettes. De tonercassettes van niet-Dell-fabrikanten kunnen een aantal printerfuncties onbruikbaar maken, de afdrukkwaliteit verminderen en ook de betrouwbaarheid van uw printer verminderen. Dell raadt u aan alleen nieuwe, originele Dell-tonercassettes voor uw printer te gebruiken. Dell biedt geen garantiedekking voor problemen die veroorzaakt zijn door accessoires, onderdelen of materialen die niet door Dell geleverd zijn. Gebruik van de optie "Printerinstellingen kopiëren" kopieert de instellingen niet naar een andere printer.
------------------------	---

AfdrukMeter initialiseren

Toepassing:

Voor het terugstellen van de gegevens in de afdrukteller. Na uitvoering van deze functie om de printer automatisch opnieuw te starten, wordt de waarde van de meter teruggesteld op 0.

Mogelijkheden:

AfdrukMeter initialiseren	Klik op Start om de afdrukteller te initialiseren.
---------------------------	---

Weblink-aanpassing

Toepassing:

Voor configuratie van de koppeling voor het bijbestellen van benodigdheden.

Mogelijkheden:

Nabestel URL selecteren	Bepaalt het URL Internet-adres waartoe Bestel supplies op: toegang geeft in het linker kader.
Standaard	accessories.us.dell.com/sna
Premier	premier.dell.com

Afdrukserverinstellingen

Gebruik het **Afdrukserverinstellingen** menu om het type printer-interface en de nodige voorwaarden voor communicatie in te stellen.

De volgende tabblad-pagina's worden aangegeven bovenin het rechter kader.

Afdrukserverrapporten

Het **Afdrukserverrapporten** tabblad omvat de **Instellingenpagina afdrukserver** en **Instellingenpagina e-mailwaarschuwing**.

Instellingenpagina afdrukserver

Toepassing:

Ter controle van de huidige instellingen voor het TCP/IP (Transmission Control Protocol/Internet Protocol) protocol en de afdruk-aansluitingen. Op deze pagina kunt u de instelling van onderdelen alleen controleren. Als u de instellingen wilt wijzigen, gaat u naar de pagina's onder het **Afdrukserverinstellingen** tabblad.

Mogelijkheden:

Ethernet	Ethernet-instellingen	Toont de huidige instellingen voor de Ethernet overdrachtsnelheid en de duplex-instellingen.
	Huidige Ethernet-instellingen	Toont de huidige Ethernet-instellingen.
	MAC-adres	Toont het MAC (Media Access Control Address) adres van de printer.
TCP/IP-instellingen	Hostnaam	Toont de hostnaam.
	IP-adresmodus	Toont de instellingen voor het IP-adres.
	IP-adres	Toont het IP-adres van de printer.
	Subnetmasker	Toont het subnetmasker.

	Gateway-adres	Toont het gateway-adres.
DNS	DNS-modus	Markeer het aankruisvakje om het DNS-serveradres (DomeinNaamSysteem) automatisch te verkrijgen van de DHCP-server (Dynamisch HostConfiguratie Protocol).
	Huidig DNS-serveradres	Toont het DNS-serveradres.
LPD (Line Printer Daemon)	Poortstatus	Toont de toestand van de aansluiting.
	Time-out verbinding	Toont de duur van de wachttijd voor verbinding.
Port9100	Poortstatus	Toont de toestand van de aansluiting.
	Poortnummer	Toont het nummer van de aansluiting.
	Time-out verbinding	Toont de duur van de wachttijd voor verbinding.
HTTP	Poortstatus	Toont de toestand van de HTTP (Hyper Text Transfer Protocol) verbinding.
	Poortnummer	Toont het nummer van de HTTP-aansluitpoort.
	Gelijktijdige verbindingen	Toont het maximaal aantal verbindingen dat tegelijk door de cliënt ontvangen kan worden.
	Time-out verbinding	Toont de duur van de wachttijd voor verbinding.
FTP	Poortstatus	Toont de toestand van de aansluiting.
	Time-out verbinding	Toont de duur van de wachttijd voor verbinding.
SNMP-agent	Poortstatus	Toont de toestand van de aansluiting.
	Trap-bericht (IP) 1-3	Toont de status van de Trap-bericht (IP) functie en het IP-adres.
	Fouttrap bevestigen	Toont de status van de Fouttrap bevestigen.
IP-filter	Toeganglijst	Toont de lijst van IP-adressen die wel of geen toegang tot de printer krijgen.

Instellingenpagina e-mailwaarschuwing

Toepassing:

Voor verificatie van de huidige instellingen voor SMTP/POP (Simple Mail Transfer Protocol/Post Office Protocol) die gebruikt worden voor de e-mail functie en de e-mailwaarschuwing. Op deze pagina kunt u de instelling van onderdelen alleen controleren. Als u de instellingen wilt wijzigen, gaat u naar de pagina's onder het **Afdrukserversinstellingen** tabblad.

Mogelijkheden:

Instellingen e-mailserver	Poortstatus	Toont de toestand van de aansluiting.	
	Primaire SMTP-gateway	Toont de primaire SMTP (Simple Mail Transfer Protocol) gateway.	
	SMTP-poortnummer	Toont het nummer van de SMTP-aansluitpoort.	
	Verzendverificatie e-mail	Toont de verificatiemethode voor uitgaande e-mail.	
	POP3-serveradres	Toont het POP3 (Post Office Protocol 3) server-adres.	
	POP3-poortnummer	Toont het nummer van de POP3 aansluiting.	
	Antwoordadres	Toont het IP-adres van de server aangesloten via het SMTP-protocol wanneer er gegevens binnenkomen.	
	SMTP-serververbinding	Toont de toestand van de SMTP-serververbinding.	
Instellingen e-mailwaarschuwing	E-Maillijst 1	Toont de acceptabele e-mail adressen voor de E-mail waarschuwingfunctie die is gekozen in E-mail lijst 1.	
	Selecteer waarschuwingen voor lijst 1	Supplieswaarschuwingen	Toont de toestand en het wel of niet ontvangen van een E-mailwaarschuwing voor de verbruiksmaterialen.
		Waarschuwingen papierverwerking	Toont de toestand en het wel of niet ontvangen van een E-mailwaarschuwing voor de papierdoorvoer.
		Servicebezoek	Toont de toestand en het wel of niet ontvangen van een E-mailwaarschuwing voor de onderhoudsoproep.
	E-Maillijst 2	Toont de acceptabele e-mail adressen voor de E-mail waarschuwingfunctie die is gekozen in E-mail lijst 2.	
	Selecteer waarschuwingen voor lijst 2	Supplieswaarschuwingen	Toont de toestand en het wel of niet ontvangen van een E-mailwaarschuwing voor de verbruiksmaterialen.

		Waarschuwingen papierverwerking	Toont de toestand en het wel of niet ontvangen van een E-mailwaarschuwing voor de papierdoorvoer.
		Servicebezoek	Toont de toestand en het wel of niet ontvangen van een E-mailwaarschuwing voor de onderhoudsoproep.

Afdrukserverinstellingen

Het tabblad **Afdrukserverinstellingen** bevat de pagina's **Basisinformatie**, **Poortinstellingen**, **TCP/IP**, **E-mailwaarschuwing** en **SNMP**.

Basisinformatie

Toepassing:

Voor het instellen van de basisgegevens voor de printer.

Mogelijkheden:

Systeeminstellingen	Printernaam		Geeft de naam op van de printer in maximaal 31 letters en cijfers.
	Locatie		Geeft de plaats op van de printer in maximaal 63 letters en cijfers.
	Contactpersoon		Geeft de contactnaam, het nummer en andere informatie over de printer-beheerder en de onderhoudsdienst in maximaal 63 letters en cijfers.
	E-mailadres beheerder		Geeft het contactadres van de printer-beheerder en de onderhoudsdienst in maximaal 63 letters en cijfers.
	Asset-tagnummer		Voer het asset-tagnummer in voor de printer.
EWS-instellingen	Auto-vernieuwen	Aan	Zorgt voor automatische vernieuwing van de statusweergavepagina's.
		Uit	Geeft geen automatische vernieuwing van de statusweergavepagina's.
	Auto-vernieuweninterval		Bepaalt het tijdsinterval voor het automatisch vernieuwen van de inhoud van de statusweergavepagina's, van 15 tot 600 seconden.

 **OPMERKING:** De automatische vernieuwingsfunctie is van toepassing op de inhoud van het bovenkader, de **Printerstatus** pagina, de **Taaklijst** pagina, en de **Voltooide taken** pagina.

Poortinstellingen

Toepassing:

Voor het activeren of uitschakelen van de aansluitingen en de beheerprotocol-functies.

Mogelijkheden:

Ethernet	Ethernet-instellingen	Auto	Voor automatische detectie van de Ethernet overdrachtsnelheid en de duplex-instellingen.
		10Base-T Half-Duplex	Kiest 10Base-T Half-Duplex als de standaardwaarde.
		10Base-T Full-Duplex	Kiest 10Base-T Full-Duplex als de standaardwaarde.
		100Base-TX Half-Duplex	Kiest 100Base-TX Half-Duplex als de standaardwaarde.
		100Base-TX Full-Duplex	Kiest 100Base-TX Full-Duplex als de standaardwaarde.
	Huidige Ethernet-instellingen		Toont de huidige instellingen voor Ethernet.
MAC-adres		Toont het MAC-adres van de printer.	
Poortstatus	LPD	Markeer het aankruisvakje om de LPD in te schakelen.	

Port9100	Markeer het aankruisvakje om de Port9100 aansluiting in te schakelen.
FTP	Markeer het aankruisvakje om de FTP aansluiting in te schakelen.
E-mailwaarschuwing	Markeer het aankruisvakje om de E-mailwaarschuwing functie in te schakelen.
SNMP-agent	Markeer het aankruisvakje om het SNMP (Simple Network Management Protocol) in te schakelen. U kunt ook de configuratie van het gewenste overdrachtprotocol kiezen. U kunt UDP selecteren als het transportprotocol.

 **OPMERKING:** De instellingen op de **Poortinstellingen** pagina zullen pas gelden nadat de printer opnieuw is opgestart. Wanneer u dit onderdeel instelt of wijzigt, klikt u op de **Start de printer opnieuw op om nieuwe instellingen toe te passen**. knop om de nieuw gekozen instellingen geldig te maken.

TCP/IP

Toepassing:

Voor de configuratie van het IP-adres, het subnet-masker, en het gateway-adres van de printer.

Mogelijkheden:

TCP/IP-instellingen	Hostnaam	Geeft de hostnaam in maximaal 47 letters en cijfers. De standaardnaam blijft gelden zolang u geen nieuwe naam kiest.	
	IP-adresmodus	AutoIP	Voor automatische instelling van het IP-adres.
		DHCP	Voor gebruik van DHCP voor instelling van het IP-adres.
		BOOTP	Gebruikt BOOTP (BOOTstrap Protocol) voor instellen van het IP-adres.
		RARP	Gebruikt RARP (Reverse Address Resolution Protocol) voor instellen van het IP-adres.
		Handmatig ingesteld	Gebruik het bedieningspaneel via Dell Printer Configuration Web Tool om het IP-adres handmatig in te stellen.
	IP-adres	Stelt het IP-adres in dat is toegewezen aan de printer in de indeling <i>nnn.nnn.nnn.nnn</i> , waarbij <i>nnn</i> een variabele waarde tussen 0 en 255 is. Overigens zijn de waarden 127 en 224 tot 254 niet te gebruiken voor de eerste drie cijfers.	
Subnetmasker	Geeft het subnetmasker in de indeling <i>nnn.nnn.nnn.nnn</i> . Elk deel van <i>nnn.nnn.nnn.nnn</i> is een waarde van 0 tot 255. Overigens is de waarde 255.255.255.255 niet te gebruiken.		
Gateway-adres	Voor instellen van het gateway-adres in de <i>nnn.nnn.nnn.nnn</i> indeling. Elke groep van <i>nnn.nnn.nnn.nnn</i> is een waarde van 0 tot 254. Overigens zijn de waarden 127 en 224-254 niet te gebruiken voor de eerste drie cijfers.		
DNS	DNS-modus	Markeer het aankruisvakje om het DNS-serveradres automatisch te verkrijgen van de DHCP-server.	
	DNS-serveradres	Bepaalt het DNS-serveradres.	
	DNS-Domeinnaam	Bepaalt de domeinnaam van de domeinnaam-server. U kunt tot 255 letters en cijfers, punten en tussenstreepjes gebruiken. Als u meer dan één domeinnaam kiest, scheidt u ze onderling met een komma of een puntkomma.	
LPD	Time-out verbinding	Kiest de wachttijd voor verbinding van 1 tot 1000 seconden.	
	IP-filter	Voor het maken van de IP-filterinstellingen, klikt u op IP-filter . De IP-filter pagina wordt weergegeven.	
Port9100	Poortnummer	Voor instellen van een aansluitingsnummer van 9000 tot 9999.	
	Time-out verbinding	Kiest de wachttijd voor verbinding van 1 tot 1000 seconden.	
	IP-filter	Voor het maken van de IP-filterinstellingen, klikt u op IP-filter . De IP-filter pagina wordt weergegeven.	
HTTP	Poortnummer	Voor keuze van het aansluitingsnummer, tot 80, of van 8000 tot 9999.	
	Gelijktijdige verbindingen	Toont het maximaal aantal verbindingen dat tegelijk door de cliënt ontvangen kan worden.	
	Time-out verbinding	Kiest de wachttijd voor verbinding van 1 tot 255 seconden.	
FTP	Wachtwoord	Kiest u of wel of geen wachtwoord wilt gebruiken. Ook voor keuze van een wachtwoord van maximaal 7 lettertekens.	
	Time-out verbinding	Kiest de wachttijd voor verbinding van 1 tot 1000 seconden.	

E-mailwaarschuwing

Toepassing:

Voor de configuratie van gedetailleerde instellingen voor de E-mail waarschuwing. Deze pagina kan ook worden weergegeven door te klikken op **E-mailwaarschuwing** in het linker kader.

Mogelijkheden:

Instellingen e-mailserver	Primaire SMTP-gateway		Toont de primaire SMTP-gateway.
	SMTP-poortnummer		Bepaalt het nummer van de SMTP-aansluitpoort. Dit mag 25 zijn of een getal tussen 5000 en 65535.
	Verzendverificatie e-mail		Bepaalt de verificatiemethode voor uitgaande e-mail.
	SMTP-gebruikerslogin		Bepaalt de SMTP-gebruikersnaam voor aanmelding. U kunt tot 63 letters en cijfers, punten en tussenstreepjes, onderstreepjes en apenstaartjes (@) gebruiken. Bij invoeren van meer dan een adres, scheidt u de adressen met komma's.
	SMTP-loginwachtwoord		Geeft het wachtwoord voor de SMTP-rekening, in maximaal 31 letters en cijfers.
	POP3-serveradres* 1		Specificeert het POP3-serveradres in een IP-adresformaat van "aaa.bbb.ccc.ddd" of als DNS-hostnaam van maximaal 63 lettertekens.
	POP3-poortnummer* 1		Bepaalt het nummer van de POP3 server-aansluiting. Dit moet of 110 zijn of een getal tussen 5000 en 65535.
	POP-gebruikersnaam* 1		Specificeert de gebruikersnaam voor de POP3-rekening. U kunt tot 63 letters en cijfers, punten en tussenstreepjes, onderstreepjes en apenstaartjes (@) gebruiken. Bij invoeren van meer dan een adres, scheidt u de adressen met komma's.
	POP-gebruikerswachtwoord* 1		Geeft het wachtwoord voor de POP3-rekening, in maximaal 31 letters en cijfers.
	Antwoordadres		Geeft een e-mail antwoordadres dat wordt verzonden met elke E-mail waarschuwing.
	SMTP-serververbinding		Toont de toestand van de SMTP-serververbinding.
Instellingen e-mailwaarschuwing	E-Maillijst 1		Bepaalt de acceptabele e-mail adressen voor de E-mailwaarschuwingsfunctie in maximaal 255 letters en cijfers.
	Selecteer waarschuwingen voor lijst 1	Supplieswaarschuwingen	Markeer het aankruisvakje om de E-mailwaarschuwing voor verbruiksmaterialen in te schakelen.
		Waarschuwingen papierverwerking	Markeer het aankruisvakje om de E-mailwaarschuwing voor papierdoorvoer in te schakelen.
		Servicebezoek	Markeer het aankruisvakje om de E-mailwaarschuwing voor onderhoudsoproepen in te schakelen.
	E-Maillijst 2		Bepaalt de acceptabele e-mail adressen voor de E-mailwaarschuwingsfunctie in maximaal 255 letters en cijfers.
	Selecteer waarschuwingen voor lijst 2	Supplieswaarschuwingen	Markeer het aankruisvakje om de E-mailwaarschuwing voor verbruiksmaterialen in te schakelen.
		Waarschuwingen papierverwerking	Markeer het aankruisvakje om de E-mailwaarschuwing voor papierdoorvoer in te schakelen.
Servicebezoek		Markeer het aankruisvakje om de E-mailwaarschuwing voor onderhoudsoproepen in te schakelen.	
* 1 Beschikbaar wanneer POP vóór SMTP voor E-mailverzendingsverificatie is geselecteerd.			

SNMP

Toepassing:

Voor de configuratie van gedetailleerde instellingen voor SNMP.

Mogelijkheden:

SNMP-agent	Gebruikersgroepnaam (Alleen lezen) ^{*1}	Bepaalt de gebruikersgroepnaam voor toegang (alleen lezen) tot de gegevens, in maximaal 31 letters en cijfers. De oorspronkelijke instelling blijft gelden als u niets invoert. De lettertekens die voor de gebruikersgroepnaam zijn ingevoerd in vorige instel sessies worden niet op het scherm getoond. De standaard lezen-gebruikersgroep is
------------	--	--

	openbaar.
Gebruikersgroepnaam (Lezen/schrijven) ^{*1}	Bepaalt de gebruikersgroepnaam voor toegang (lezen en schrijven) tot de gegevens, in maximaal 31 letters en cijfers. De oorspronkelijke instelling blijft gelden als u niets invoert. De lettertekens die voor de gebruikersgroepnaam zijn ingevoerd in vorige instellessies worden niet op het scherm getoond. De standaard lezen/schrijven gebruikersgroep is privé .
Gebruikersgroepnaam (Trap) ^{*1}	Bepaalt de gebruikersgroepnaam voor onderschepping, in maximaal 31 letters en cijfers. De oorspronkelijke instelling blijft gelden als u niets invoert. De lettertekens die voor de gebruikersgroepnaam (onderschepping) zijn ingevoerd in vorige instellessies worden niet op het scherm getoond. De oorspronkelijke onderschepping-gebruikersgroep is " " (NULL).
Trap-bericht (IP) 1-3	Markeer de aankruisvakjes om berichten door te geven voor onderschepping. In dit geval kiest u het IP-adres en de IP-socket in de <i>nnn.nnn.nnn.nnn:mmmm</i> indeling. Elke groep van "nnn" is een waarde van 0 tot 255. Overigens zijn de waarden 127 en 224 tot 254 niet te gebruiken voor de eerste drie cijfers. IP-socket <i>mmmm</i> is een waarde van 0 tot 65535.
Fouttrap bevestigen	Markeer het aankruisvakje om bericht te geven voor de verificatie van foutonderschepping.
* ¹ De oorspronkelijke waarde van ieder onderdeel is te wijzigen met behulp van de Dell Printer Configuration Web Tool.	

IP-filter

Toepassing:

Voor configuratie van gedetailleerde instellingen voor het IP-filter voor gebruik met LPD en Port9100.

Mogelijkheden:

Adres	Kiest het adres in het adresveld. Voer een getalswaarde in tussen 0 en 255 in elk veld voor het "aaa.bbb.ccc.ddd" adres. Overigens kunnen 127 en 224 tot 254 niet worden gebruikt in "aaa."	
Adresmasker	Kiest het subnet-masker in het maskerveld. Voer een getalswaarde tussen 0 en 255 in voor elk veld.	
Actieve modus	Weigeren	Staat afdrucken niet toe vanaf het betreffende netwerkadres.
	Toestaan	Staat afdrucken toe vanaf het betreffende netwerkadres.
	Uit	Schakelt de IP-filterfunctie uit voor het betreffende IP-adres.

Wanneer u de instellingen voor het filter maakt, voert u het IP-adres van het IP-filter in in het **Adres** veld en het Subnetmasker in het **Adresmasker** veld. Voer een getalswaarde tussen 0 en 255 in voor elk veld. "*" wordt toegevoegd aan de huidige waarde.

Instelprocedure

U kunt maximaal vijf onderdelen instellen en het eerste onderdeel krijgt voorrang. Voer het kortste adres eerst in voordat u doorgaat met het eerstvolgende langere adres, wanneer u meerdere filters instelt.

De volgende paragrafen beschrijven hoe het **IP-filter** werkt.

IP-filter procedure

1. Afdrucken toestaan voor een bepaalde gebruiker

Hieronder volgt de procedure voor het toestaan van afdrucken alleen vanaf het "192.168.100.10" IP-adres.

Procedure:

- a. Klik op de eerste kolom van de **Toeganglijst** rij **1**.
- b. Voer de cijfers "192.168.100.10" in het **Adres** veld in, en "255.255.255.255" in het **Adresmasker** veld.
- c. Selecteer **Toestaan**.
- d. Klik op **Nieuwe instellingen toepassen**.

2. Afdrucken blokkeren voor een bepaalde gebruiker

Hieronder volgt de procedure voor het blokkeren van afdrukken alleen vanaf het IP-adres "192.168.100.10".

Procedure:

- a. Klik op de eerste kolom van de **Toegangslijst** rij 1.
- b. Voer de cijfers "192.168.100.10" in het **Adres** veld in, en "255.255.255.255" in het **Adresmasker** veld.
- c. Stel in op **Weigeren**.
- d. Klik op de eerste kolom van de **Toegangslijst** rij 2.
- e. Voer de cijfers "0.0.0.0" in het **Adres** veld in, en "0.0.0.0" in het **Adresmasker** veld.
- f. Stel in op **Toestaan**.
- g. Klik op **Nieuwe instellingen toepassen**.

3. Toestaan en blokkeren van het afdrukken vanaf netwerk-adressen

U kunt het afdrukken bijvoorbeeld toestaan vanaf alle "192.168" netwerk-adressen of het afdrukken blokkeren vanaf alle "192.168.200" netwerk-adressen. In het onderstaande voorbeeld echter wordt beschreven hoe u het afdrukken kunt toestaan vanaf het specifieke "192.168.200.10" IP-adres.

Procedure:

- a. Klik op de eerste kolom van de **Toegangslijst** rij 1.
- b. Voer de cijfers "192.168.200.10" in het **Adres** veld in, en "255.255.255.255" in het **Adresmasker** veld.
- c. Stel in op **Toestaan**.
- d. Klik op de eerste kolom van de **Toegangslijst** rij 2.
- e. Voer de cijfers "192.168.200.0" in het **Adres** veld in, en "255.255.255.0" in het **Adresmasker** veld.
- f. Stel in op **Weigeren**.
- g. Klik op de eerste kolom van de **Toegangslijst** rij 3.
- h. Voer de cijfers "192.168.0.0" in het **Adres** veld in, en "255.255.0.0" in het **Adresmasker** veld.
- i. Stel in op **Toestaan**.
- j. Klik op **Nieuwe instellingen toepassen**.

Andere kenmerken


Het tabblad **Andere kenmerken** bevat de pagina's **Wachtwoord instellen** en **Afdrukserver resetten**.

Wachtwoord instellen

Toepassing:

Voor instellen of wijzigen van het wachtwoord dat nodig is voor de toegang tot de printer-instelparameters via de **Dell Printer Configuration Web Tool**.

Stel het wachtwoord voor de Werkset in via **Wachtwoord instellen** in het tabblad **Printeronderhoud**. Deze pagina kan ook worden weergegeven door te klikken op **Wachtwoord instellen** in het linker kader.

 **OPMERKING:** Om het wachtwoord terug te stellen in de oorspronkelijke (blanco) stand, initialisert u het NVM geheugen.

Mogelijkheden:

Beheerderwachtwoord	Stelt het beheerderswachtwoord in, in maximaal 10 letters en cijfers. In plaats van het wachtwoord verschijnen er sterretjes (*) in het veld wanneer u het invoert.
Beheerderwachtwoord bevestigen	Voer het wachtwoord opnieuw in om het te bevestigen.

Afdrukserver resetten

Toepassing:

Voor het initialiseren van NVRAM voor de netwerkfunctie en voor het herstarten van de printer. U kunt het NVRAM geheugen van de printer ook initialiseren via **Terugstellen** in het **Printerinstellingen** menu.

Mogelijkheden:

Initialiseer NIC NVRAM-geheugen en start printer opnieuw op.	Klik op Start om het NVRAM geheugen te initialiseren. De netwerk-instellingen keren terug naar de oorspronkelijke fabrieksinstellingen en herstarten de netwerkfunctie.
Start printer opnieuw op	Klik op Start om de printer te herstarten.

Printerinstellingen kopiëren

Het **Printerinstellingen kopiëren** menu omvat de **Printerinstellingen kopiëren** en **Printerinstellingenrapport kopiëren** pagina's.

Printerinstellingen kopiëren

Toepassing:

Voor het kopiëren van de printerinstellingen naar een of meer printers van hetzelfde type.

Voor het kopiëren van de instellingen naar een andere printer, tikt u het IP-adres en het wachtwoord voor de andere printer waarnaar u de instellingen kopieert, in het **IP-adres** tekstvakje en het **Wachtwoord** tekstvakje. Klik vervolgens op de **Kopieer de instellingen naar de host in bovenstaande lijst** knop. Hiermee is het kopiëren van de instellingen voltooid. De wachttijd voor verbinding is 60 seconden. Daarna kunt u controleren of de instellingen wel of niet zijn gekopieerd op deze pagina. En u zult ook het **Kopieer de instellingen naar de host in bovenstaande lijst en start het apparaat opnieuw op.** menu moeten controleren via de **Dell Printer Configuration Web Tool** op de printer van bestemming, om te zien of de instellingen daadwerkelijk zijn gekopieerd of niet.

Als de instellingen wel kunnen worden gekopieerd, maar de printerconfiguratie is verschillend, dan worden alleen de instellingen van de overeenkomende punten gekopieerd. De printer-instellingen kunnen tegelijk worden gekopieerd naar printers onder maximaal 10 IP-adressen.

Printerinstellingenrapport kopiëren

Toepassing:

Ter controle van de kopieergeschiedenis.

 **OPMERKING:** U wist de geschiedenis door de printer uit te zetten.

Afdrukvolume

Het **Afdrukvolume** menu omvat de **Afdrukvolume** en **Dell ColorTrack** pagina's.

Afdrukvolume

Toepassing:

Ter controle van het aantal afgedrukte pagina's. Deze pagina kan ook worden weergegeven door te klikken op **Afdrukvolume** in het linker kader.

Mogelijkheden:

Paginateller printer	Toont het totale aantal afgedrukte pagina's sinds de printer werd afgeleverd vanaf de fabriek.
-----------------------------	--

Papier gebruikt	Toont het aantal pagina's voor elk papierformaat.
------------------------	---

Dell ColorTrack

Toepassing:

Om te bepalen welke gebruikers toegang hebben tot kleurendruk en om het afdrukvolume per gebruiker te beperken.

Mogelijkheden:

Beperking printergebruiker	Markeer het aankruisvakje om bepaalde gebruikers het gebruik van de printer te ontzeggen.
Afdrukken toestaan zonder gebruikersspecificatie	Markeer het aankruisvakje om de printer te gebruiken zonder gebruiksbependingen.
Gebruikerregistratie	Versijnt wanneer de Beperking printergebruiker zijn ingeschakeld. Voor het registreren van een gebruiker, klikt u eerst op Gebruikerregistratie bewerken om de pagina voor Registratie printergebruiker bewerken te openen, en dan kiest u het Nummer gebruikerregistratie en klikt u op Bevestigen / Wijzigen om de Instellingen printergebruiker pagina te openen.

[Terug naar inhoud pagina](#)

[Terug naar inhoud pagina](#)

Afdrukmedia-richtlijnen

Afdrukmedia omvat papier, etiketten, enveloppen, gecoat papier en andere materialen. Uw printer biedt afdrucken van hoge kwaliteit op een ruime keuze aan afdrukmedia. De keuze van de juiste afdrukmedia voor uw printer is belangrijk voor het vermijden van afdrukproblemen. Dit gedeelte beschrijft de selectie van afdrukmedia, omgang met afdrukmedia en laden van de media in lade 1.

- [Papier](#)
 - [Enveloppen](#)
 - [Etiketten](#)
 - [Opslag van afdrukmedia](#)
 - [Identificatie van afdrukmediabronnen en specificaties](#)
-

Papier

Voor de beste afdrukkwaliteit in kleur, gebruikt u 75 g/m² (9,08 kg) xerografisch lengte-grein kopieerpapier. Voor de beste afdrukkwaliteit in zwart-wit, gebruikt u 90 g/m² (10,89 kg) xerografisch lengte-grein kopieerpapier. Alvorens u een grote hoeveelheid afdrukmedia inslaat, raadt Dell u aan het eerst in de praktijk uit te proberen.

Bij het laden van papier dient u op de verpakking te controleren welke de aanbevolen afdrুকzijde is, om het papier naar behoren in te leggen. Zie "[Afdrukmedia plaatsen in Lade 1](#)" en "[Laden van enkele velinvoer](#)" voor gedetailleerde aanwijzingen voor de papierinleg.

Papier-eigenschappen

De volgende eigenschappen van het papier zijn van invloed op de kwaliteit en de duurzaamheid van elke afdruk. Dell raadt u aan om deze richtlijnen te volgen bij het evalueren van nieuw afdrুকpapier.

Gewicht

De lade voert automatisch papiergewichten van 60 tot 216 g/m² (7,26 tot 27,24 kg bankpost) lengte-grein papier in. De enkele velinvoer voert automatisch papiergewichten van 60 tot 216 g/m² (7,26 tot 36,29 kg bankpost) lengte-grein papier in. Papier dat lichter is dan 60 g/m² (7,26 kg) kan papierstoringen opleveren bij het invoeren. Voor de beste prestaties, gebruikt u 75 g/m² (9,08 kg bankpost) lengte-grein papier.

Omkrullen

Omkrullen is de neiging van afdrukmedia om langs de randen krom te trekken. Overmatig omkrullend papier kan in de printer vastlopen. Gewoonlijk krult het papier om nadat het door de printer is gegaan, vanwege de hoge temperaturen waaraan het wordt blootgesteld. Het onverpakt bewaren van papier, ook al ligt het in de papierlade, kan de vellen doen omkrullen voor het afdrucken, hetgeen doorvoerproblemen kan geven, ongeacht de luchtvochtigheid. Als het afdrুকpapier omgekruld is, strijkt u het glad en voert u het in via de enkele velinvoer.

Gladheid

De gladheid van het papier heeft een directe invloed op de afdrukkwaliteit. Als het papier te ruw is, kan de toner niet gelijkmatig aan het papier worden gesmolten, zodat de afdrukkwaliteit minder wordt. Als het papier echter te glad is, kan dat problemen geven met de papierdoorvoer. Een gladheid tussen 150 en 250 Sheffield-punten geeft de beste afdrुकresultaten.

Vochtgehalte

De hoeveelheid vocht in het papier heeft ook invloed op de afdrukkwaliteit en op het vermogen van de printer om het papier soepel te verwerken. Laat het papier zo mogelijk in de oorspronkelijke verpakking, totdat u het gaat gebruiken. Zo voorkomt u dat het papier wordt blootgesteld aan wisselend vocht in de lucht, dat schadelijk kan zijn voor de prestaties.

Vezelrichting

Grein of vezelrichting geeft aan hoe de vezels in een vel papier verlopen. De vezelrichting wordt aangeduid als lengte-grein, met de vezels in de lengterichting, of breedte-grein, met de vezels in de breedte van het vel. Bij 60 tot 135 g/m² (7,26 tot 16,34 kg bankpost) papier is het gebruik van de lengte-

grein vezelrichting aanbevolen. Bij papier dat zwaarder is dan 135 g/m² (16,34 kg bankpost) papier verdient de breedte-grein vezelrichting de voorkeur.

Houtvezelgehalte

Het meeste xerografisch kwaliteitspapier is gemaakt van 100% chemische houtpulp. Papier met andere vezels zoals katoen e.d. heeft eigenschappen die zouden kunnen leiden tot minder goede papierdoorvoer.

Aanbevolen papier

Voor de beste afdrukkwaliteit en betrouwbare doorvoer, gebruikt u 75 g/m² (20 lb) xerografisch papier. Kantoorpapier voor algemeen zakelijk gebruik biedt ook een acceptabele afdrukkwaliteit. Gebruik alleen papier dat bestand is tegen hoge temperaturen, zonder verkleuren, uitlopende inkt of vrijkomende gassen of dampen. Bij het laser-drukproces wordt het papier verhit tot hoge temperaturen. Raadpleeg de fabrikant of verkoper om uit te vinden of het door u gekozen papier geschikt is voor laserprinters.

Maak altijd een serie proefafdrucken voordat u van enig soort afdrukmedia een grote hoeveelheid inslaat. Bij de keuze van uw afdrukmedia dient u te letten op het gewicht, het vezelgehalte en de kleur.

Ongeschikt papier

De volgende papersoorten zijn niet geschikt voor gebruik in de printer:

- 1 Chemisch geprepareerd papier dat bestemd is voor het maken van doordrukkopieën zonder carbonvellen er tussen, ook bekend als doordrukkopieerpapier, carbonvrij kopieerpapier (CCP), of geen-carbon-vereist (NCR) papier
- 1 Voorgedrukt papier met chemicaliën die de printer kunnen aantasten
- 1 Voorgedrukt papier dat niet bestand is tegen de hoge temperatuur in de printer-fuseereenheid
- 1 Voorgedrukte formulieren voor een registratie (het precieze afdrudpunt op de pagina) van meer dan ±2,29 mm, zoals optische tekenherkenning (OCR) formulieren

In bepaalde gevallen kunt u de registratie met uw software-programma aanpassen om toch succesvol af te drukken op dergelijke formulieren.
- 1 Geprepareerd papier (afwisbaar bankpostpapier), synthetisch papier, thermisch papier
- 1 Ruwrandig gescherpt papier, gestructureerde of grove papersoorten of krullend papier
- 1 Kringlooppapier met meer dan 25% post-consument afval dat niet voldoet aan de DIN 19 309 norm
- 1 Meerdelige formulieren of documenten
- 1 De afdrukkwaliteit kan minder zijn (met vlekken of lacunes in de tekst) bij afdrucken op talkpapier of zuurhoudend papier.

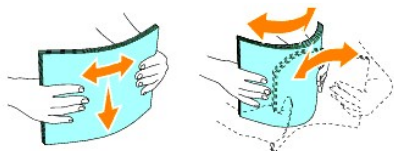
Papierkeuze

De juiste papierkeuze is belangrijk voor storingsvrij afdrucken, zonder dat het papier vastloopt.

Ter voorkoming van vastlopen of slechte afdrukkwaliteit:

- 1 Gebruik altijd nieuw, onbeschadigd papier.
- 1 Alvorens het papier in te leggen, controleert u de aanbevolen afdrukkant van het papier. Deze informatie staat gewoonlijk vermeld op de verpakking van het papier.
- 1 Gebruik geen papier dat u zelf hebt bijgeknipt of afgesneden.
- 1 Gebruik geen verschillende afdrukmedia, papersoorten of -gewichten in dezelfde papierstapel. Dit zou kunnen leiden tot vastlopen van het papier.
- 1 Verwijder de invoerlade niet tijdens het afdrucken.
- 1 Let op dat het papier juist in de papierlade wordt geplaatst.

- 1 Buig de stapel papier heen en weer en waaier het los. Maak een nette stapel door de vellen op een egaal oppervlak gelijk te stoten.



Keuze van voorgedrukte formulieren en papier met briefhoofd

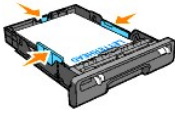

Wanneer u voorgedrukte formulieren en briefhoofdpapier selecteert voor de printer:

- 1 Gebruik papier met vezels in de lengterichting voor de beste resultaten.
- 1 Gebruik alleen formulieren en papier met briefhoofd dat met een lithografische offsetpers of een gravuredrukproces is vervaardigd.
- 1 Kies papier dat de inkt absorbeert, maar niet uitloopt.
- 1 Vermijd papier met structuur of een ruw oppervlak.
- 1 Gebruik papier dat is voorgedrukt met warmtebestendige inkt, geschikt voor gebruik in xerografische kopieerapparaten. De inkt moet bestand zijn tegen temperaturen van 225°C (437°F) zonder smelten of vrijkomst van schadelijke gassen.
- 1 Gebruik inktsoorten die niet worden aangetast door de hars in de toner of de siliconen in de fuseereenheid. Inktsoorten op oliebasis of oxyde-fixering hoeren voldoen meestal wel aan deze eisen; latex inktsoorten soms niet. Als u twijfelt, raadpleegt u dan uw papierleverancier.

Afdrukken op papier met briefhoofd

Raadpleeg de fabrikant of uw leverancier als u wilt weten of het voorgedrukt briefhoofdpapier dat u hebt gekozen daadwerkelijk geschikt is voor laserprinters.

De oriëntering van de pagina is belangrijk bij het afdrukken of briefhoofdpapier. Gebruik de volgende tabel voor advies bij het laden van briefhoofdpapier in de afdrukmedia-laden.

Bron van de afdrukmedia	Afdrukkant	Pagina-oriëntering
Lade 1	Afdrukkant omhoog 	Briefhoofd gaat als laatste de printer in
Enkele velinvoer	Drukkant onder 	Briefhoofd gaat als eerste de printer in

Keuze van voorgeperforeerd papier

Voorgeperforeerde papiersoorten kunnen verschillen in het aantal en de plaats van de perforaties en in de produktiemethode. Het kan echter niet altijd mogelijk zijn af te drukken op het papier, afhankelijk van de plaats van de perforaties in het papier.

Voor keuze en gebruik van voorgeperforeerd papier:

- 1 Test het papier van diverse merken voordat u overgaat tot bestellen en gebruiken van grote partijen voorgeperforeerd papier.
 - 1 Papier moet geperforeerd zijn door de fabriek en mag niet na verpakking per riem tegelijk doorboord worden. Doorboord papier kan blijven hangen wanneer er meerdere samenklervende vellen tegelijk door de printer gaan. Dit zou kunnen leiden tot vastlopen van het papier.
 - 1 Voorgeperforeerd papier kan meer papierstof bevatten dan standaard papier. Uw printer kan daarom meer onderhoud vereisen en de doorvoerprestaties kunnen minder zijn dan met standaard papier.
 - 1 De gewichtslimieten voor voorgeperforeerd papier zijn dezelfde als voor gewoon papier.
-

Enveloppen

Met bepaalde soorten enveloppen is het te verwachten dat er af en toe wat lichte kreukels optreden. Alvorens u een grote hoeveelheid afdrukmedia inslaat, raadt Dell u aan het eerst in de praktijk uit te proberen. Zie "[Afdrukmedia plaatsen in Lade 1](#)" of "[Laden van enkele velinvoer](#)" voor aanwijzingen voor het inleggen van een envelop.

Voor het afdrukken op enveloppen:

- 1 Gebruik alleen kwaliteitsenveloppen die geschikt zijn voor laserprinters.
 - 1 Stel de bron van de afdrukmedia in op de enkele velinvoer of Lade 1. Zet het papiersoort op **Envelop** en selecteer het juiste formaat envelop in het printerstuurprogramma.
 - 1 Voor de beste prestaties, gebruikt u enveloppen van 75 g/m² (9,08 kg bankpost) lengte-grein papier. U kunt tot 105 g/m² (12,7 kg bankpost) gewicht gebruiken voor de enveloppentoevoer, zolang het katoengehalte niet meer dan 25% bedraagt. Enveloppen met een 100% katoengehalte mogen niet zwaarder zijn dan 90 g/m² (10,9 kg bankpost) gewicht.
 - 1 Gebruik alleen nieuwe, onbeschadigde enveloppen.
 - 1 Gebruik enveloppen die bestand zijn tegen temperaturen van 205°C (401°F) zonder te gaan plakken, omkrullen, rimpelen of afgeven van schadelijke gassen. Als u twijfels heeft over de enveloppen die u wilt gebruiken, raadpleegt u dan de fabrikant van de enveloppen.
 - 1 Stel de geleider in op de breedte van de enveloppen.
 - 1 Voor het laden van enveloppen in de enkele velinvoer, plaatst u de enveloppen met de flappen gesloten en de korte kant van de enveloppen naar het binnenste van de printer gericht. De kant voor het afdrukken moet omlaag gericht zijn.
 - 1 Zie "[Afdrukmedia plaatsen in Lade 1](#)" of "[Laden van enkele velinvoer](#)" voor aanwijzingen voor het inleggen van een envelop.
 - 1 Gebruik tijdens een afdruktaak slechts een enkel formaat enveloppen.
 - 1 Zorg dat er niet te veel vocht in de omgeving is, want een hoge vochtigheidsgraad (meer dan 60%) en de hoge temperatuur bij het afdrukken zou de enveloppen kunnen verzegelen.
 - 1 Voor de beste resultaten gebruikt u geen enveloppen die:
 - o sterk gekruld of kromgetrokken zijn
 - o samenkleven of beschadigd zijn
 - o vensters, openingen, perforaties, inkepingen of opdruk hebben
 - o metalen klemmen, koordsluitingen of metalen vouwranden hebben
 - o ineengrijpende flappen hebben
 - o postzegels er op geplakt hebben
 - o een kleefrand aan de buitenzijde hebben wanneer de flap open of gesloten is
 - o verbogen of gevouwen randen of hoeken hebben
 - o een ruw, gerimpeld, of geplooid oppervlak hebben
-

Etiketten

De printer kan rechtstreeks afdrukken op diverse soorten etiketten die geschikt zijn voor laserprinters. Dell adviseert labels toe te voeren vanuit Lade 1. De kleeflaag, het papier (voor afdrukken) en de beschermlaag moeten alle bestand zijn tegen temperaturen van 205°C (401°F) en een druk van 1,76 kg/cm² (25

psi, pounds per square inch). Alvorens u een grote hoeveelheid afdrukmedia inslaat, raadt Dell u aan het eerst in de praktijk uit te proberen.

Voor het afdrukken op etiketten:

- 1 Stel de papiersoort in op **Label** via het printer-stuurprogramma.
- 1 Leg nooit etiketten en gewoon papier tegelijk in dezelfde papierlade. Dit zou kunnen leiden tot vastlopen van het papier.
- 1 Gebruik geen etiketten met een bijzonder glad achterbeschermveld.
- 1 Druk niet af binnen 1 mm van de rand van de etiketten.
- 1 Gebruik complete etiketvellen. Bij deels gebruikte vellen zouden er etiketten kunnen loslaten tijdens het afdrukken, hetgeen kan leiden tot vastlopend papier. Deels gebruikte vellen kunnen ook kleefmiddel in uw printer en printcassette achterlaten, hetgeen de garantie van uw printer en printercassette ongeldig kan maken.
- 1 **Gebruik enveloppen die bestand zijn tegen temperaturen van 205°C (401°F) zonder te gaan plakken, omkrullen, rimpelen of afgeven van schadelijke gassen.**
- 1 Druk niet af binnen 1 mm van de rand van de etiketten, de perforatielijnen of tussen de snijlijnen van het etiket.
- 1 Gebruik geen etiketvellen met kleefmiddel langs de randen van het vel. Dell raadt aan alleen vellen te gebruiken waarbij het kleefmiddel minstens 1 mm van de randen verwijderd is. Kleefmiddel kan schadelijk zijn voor uw printer en kan uw garantie ongeldig maken.
- 1 Als de zogenaamde zone-coating van het kleefmiddel niet mogelijk is, moet er een rand van 3 mm van de voorste rand en de doorvoerrand verwijderd worden en moet er een niet-lekkende kleefstof worden gebruikt.
- 1 Verwijder een rand van 3 mm van de voorste rand van het vel, om te voorkomen dat de etiketten binnenin de printer los kunnen raken.
- 1 Een verticale "portret" richting is aanbevolen, speciaal voor het afdrukken van streepjescodes.
- 1 Gebruik geen etiketten waarbij het kleefmiddel vrij ligt.

Opslag van afdrukmedia

Voor de juiste opslag van afdrukmedia kunt u zich aan de volgende richtlijnen houden, om problemen met de papierdoorvoer en ongelijke afdrukkwaliteit te voorkomen.

- 1 **Voor de beste resultaten, bergt u de afdrukmedia op in een omgeving met een temperatuur van ongeveer 21°C (70°F) en een relatieve vochtigheidsgraad van 40%.**
- 1 Plaats uw dozen met afdrukmedia op een plank, een rek of pallet, dus niet onmiddellijk op de vloer.
- 1 Als u afzonderlijke pakken met afdrukmedia buiten de oorspronkelijke doos bewaart, zorg dan dat ze op een egale ondergrond rusten, zodat de randen niet kromtrekken.
- 1 Plaats geen voorwerpen bovenop een pak afdrukmedia.

Identificatie van afdrukmediabronnen en specificaties

De volgende tabellen bieden informatie over de vaste en optioneel toe te voegen afdrukmediabronnen.

Afdrukmediaformaten en geschiktheid

	Enkele velinvoer	Lade 1
A4 (210x297 mm)	J	J
B5 (182x257 mm)	J	J
A5 (148x110 mm)	J	J

Youkei 2 (114x162 mm)	J	J
Youkei 3 (98x148 mm)	J	J
Youkei 4 (105x235 mm)	J	J
Youkei 6 (98x190 mm)	J	J
Youchoukei 3 (120x235 mm)	J	J
Choukei 3 (120x235 mm)	J	J
Choukei 4 (90x205 mm)	J	J
Kakukei 3 (216x277 mm)	J	J
C5 (162x229 mm)	J	J
Monarch (3875x7,5 in)	J	J
Envelop #10 (4,125x9,5 in)	J	J
DL(110x220 mm)	J	J
Briefkaart JPN (100x148 mm)	J	J
Briefkaart JPN (148x200 mm)	J	J
Letter (8,5x11 in)	J	J
Legal (8,5x14 in)	J	J
Folio (8,5x13 in)	J	J
Executive (7,25x10,5 in)	J	J
Aanpassen*	J	J
* Aanpassen: 76,2 en 220,0 mm of tussen 3,00 en 8,66 inches 127,0 en 355,6 mm of tussen 5,00 en 14,00 inches.		

Geschikte afdrukmedia

Afdruk materiaal	Enkelzijdig afdrukken		Dubbelzijdig afdrukken	
	Enkele velinvoer	Lade 1	Enkele velinvoer	Lade 1
Normaal	J*	J*	J*	J*
Normaal - Zijde 2	J	J	N	N
Normaal dik	J	J	J	J
Normaal dik - Zijde 2	J	J	N	N
Gerecycled	J	J	J	J
Gerecycled - Zijde 2	J	J	N	N
Label	J	J	N	N
Voorbladen	J	J	J	J
Voorblad - Zijde 2	J	J	N	N
Voorbladen dik	J	J	J	N
Voorbladen dik - Zijde 2	J	N	N	N
Envelop	J	J	N	N
Briefkaart JPN	J	J	J	J
Briefkaart JPN - Zijde 2	J	J	N	N
JPN Gecoat	J	N	J	N
JPN Gecoat - Zijde 2	J	N	N	N
Gecoat	J	N	J	N
Gecoat - Zijde 2	J	N	N	N
Gecoat dik	J	N	NS	N
* De mogelijkheden met een sterretje (*) er naast zijn de oorspronkelijke fabrieksinstellingen.				

Papiersoort instellen

Papiersoort	Gewicht (gsm)	Opmerkingen
Gewoon papier	60-90	-
Dikker gewoon papier	80/90-105	-
Voorbladen	106-163	-
Voorbladen dik	164-216	-
Gecoat	106-163 (lage snelheid)	Papier voor inkjetprinters kan niet worden gebruikt.
Gecoat dik	164-216 (lage snelheid)	Papier voor inkjetprinters kan niet worden gebruikt.
JPN Gecoat	95-105 (medium snelheid)	-
Label	3R7408	Papier voor inkjetprinters kan niet worden gebruikt.
Envelop	-	-

[Terug naar inhoud pagina](#)

[Terug naar inhoud pagina](#)

Inleggen van de afdrukmedia

Het juist inleggen van de afdrukmedia zorgt voor storingsvrij afdrukken, zonder dat het papier vastloopt.

Alvorens de afdrukmedia in te leggen, controleert u de aanbevolen afdrukkant van de afdrukmedia. Deze informatie staat gewoonlijk vermeld op de verpakking van de afdrukmedia.

- [Lade 1](#)
 - [Afdrukmedia plaatsen in Lade 1](#)
 - [Enkele velinvoer](#)
 - [Laden van enkele velinvoer](#)
 - [Gebruiken van enkele velinvoer](#)
 - [Gebruik van handmatig dubbelzijdig afdrukken](#)
 - [Handmatig dubbelzijdig afdrukken van lade 1](#)
 - [Verwijderen van vastgelopen papier uit de enkele velinvoer](#)
 - [Gebruik van de uitvoerlade](#)
 - [Gebruik van het uitvoerlade-verlengstuk](#)
-

Lade 1

Capaciteit

Maximumlading voor lade 1:


- 1 250 vel standaardpapier.


Afmetingen afdrukmedia

Lade 1 accepteert afdrukmedia van de volgende afmetingen:

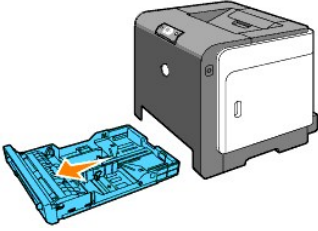
- 1 Breedte -76,2 mm (3,00 inch) tot 220,0 mm (22,00 inch)
 - 1 Lengte- 127 mm (5,00 inch) tot 355,6 mm (14,00 inch)
-

Afdrukmedia plaatsen in Lade 1

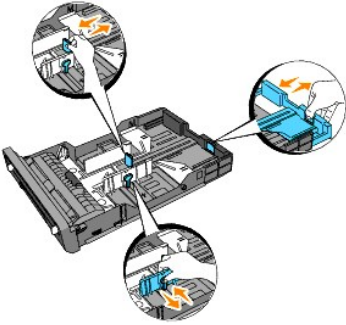
 **OPMERKING:** Om vastlopen van papier te voorkomen, mag u tijdens het afdrukken de papierlade niet verwijderen.

 **OPMERKING:** Gebruik alleen afdrukmedia die geschikt zijn voor laser-printers. Gebruik in de printer geen papier voor inkjet-printers.

1. Verwijder de papierlade van de printer.

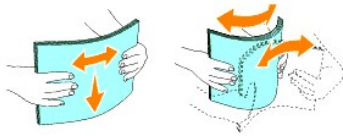


2. Stel de papiergeleiders zo in dat ze tegen de randen van het papier rusten.




 **OPMERKING:** Wanneer u papier invoert van de lade met papierformaat Legal, verlengt u de achterzijde van de lade.

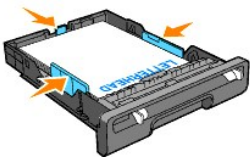
3. Alvorens de afdrukmedia te laden, buigt u de stapel vellen wat op en neer, en wappert u de vellen los. Maak een nette stapel door de vellen op een egaal oppervlak gelijk te stoten.




4. Leg de afdrukmedia in de papierlade met de aanbevolen kant voor afdrukken boven.

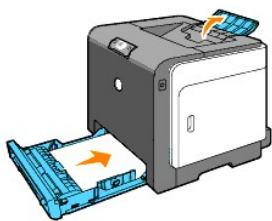
 **OPMERKING:** Zorg dat de stapel niet boven het maximumstreepje in de lade uit komt. Als de lade te vol zit, kan het papier in de printer vastlopen.

5. Verstel ook de breedtegeleiders totdat die licht tegen de randen van de stapel papier aan rusten.





 **OPMERKING:** Bij het laden van gebruiker-gekozen afdrukmedia verstelt u de breedtegeleiders en schuift u het verlengstuk van de lade uit door de lengtegeleider in te drukken en te verschuiven totdat die licht tegen de rand van de stapel papier aan rust.

6. Controleer of de geleiders juist zijn ingesteld, plaats de lade in de printer en verleng de uitvoerlade aan de bovenkant van de printer.



Laden van papier met een briefhoofd

Het briefhoofd moet naar de bovenrand van lade 1 gericht zijn, met de afdrukkant omhoog gericht. Bij het invoeren van papier via enkele velinvoer moet u de bovenrand met het briefhoofd eerst invoeren met de afdrukkant omlaag.

Bron van de afdrukmedia	Afdrukkant	Pagina-oriëntering
Lade 1	Afdrukkant omhoog 	Briefhoofd gaat als laatste de printer in
Enkele velinvoer	Drukkant onder 	Briefhoofd gaat als eerste de printer in

Enveloppen plaatsen

Voor het laden van enveloppen in lade 1, plaats de enveloppen met de flappen gesloten wanneer de korte rand van de enveloppen de printer in gaat, of met de flappen open als de enveloppen met de lange rand de printer ingaan.

Enkele velinvoer

Capaciteit

De enkele velinvoer kan ongeveer bevatten:

- 1 1 vel standaardpapier.

Afdrukmedia-afmetingen

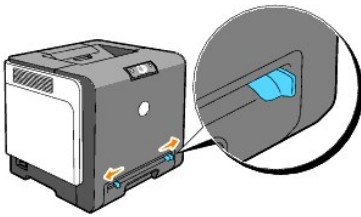
De enkele velinvoer accepteert afdrukmedia van de volgende afmetingen:

- 1 Breedte - 76,2 mm (3,00 inch) tot 220,0 mm (22,00 inch)
- 1 Lengte- 127 mm (5,00 inch) tot 355,6 mm (14,00 inch)

Laden van enkele velinvoer

Naast het gewone afdrudpapier kunt u in de enkele velinvoer ook diverse andere formaten en soorten afdrukmedia gebruiken, zoals enveloppen.

1. Stel de papiergeleiders in op de breedte van de afdrukmedia.



2. Houd beide kanten van de afdrukmedia met de afdrukkant omlaag dicht bij de enkele velinvoer en duw deze 8-9 cm (4 inch) in het apparaat totdat deze automatisch wordt doorgevoerd.

 **OPMERKING:** Forceer de afdrukmedia niet in de enkele velinvoer.

Laden van enveloppen

Voor het laden van enveloppen in de enkele velinvoer, plaatst u de envelop met de flappen gesloten en de korte kant van de envelop naar het binnenste van de printer gericht. Houd de envelop met de af te drukken kant omlaag gericht en schuif deze zo in de insteekgleuf.



 **VOORZICHTIG:** Plaats hierin echter geen vensterenveloppen, enveloppen met een voering of inwendige deklaag of zelfklevende enveloppen. Dergelijke enveloppen kunnen vastlopen en schade aan de printer veroorzaken.

 **OPMERKING:** Let bij het inleggen van enveloppen op dat alle flappen goed gesloten zijn.


Gebruiken van enkele velinvoer

1. Plaats enveloppen met de flappen naar beneden gericht en met het postzegelgedeelte rechts bovenaan.
1. Plaats het briefhoofd naar beneden gericht en de bovenkant van het vel eerst in de printer.
1. Als u problemen hebt met papierinvoer, draai het papier dan andersom.

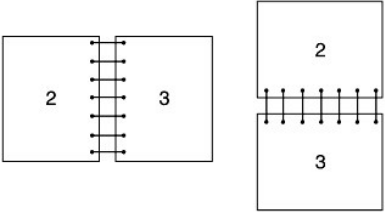
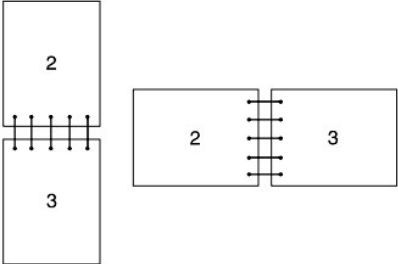
Gebruik van handmatig dubbelzijdig afdrucken

Handmatig dubbelzijdig afdrucken (ook de Duplex-functie genoemd) stelt u in staat om af te drukken op beide zijden van een vel papier. Papierformaten die geschikt zijn voor dubbelzijdig afdrucken, vindt u onder "[Afdrukmediaformaten en geschiktheid](#)".

In boekvorm afdrucken

 **OPMERKING:** U kunt met de enkele velinvoer geen boekje afdrucken.

Om de tekst in de vorm van een boekje af te drukken, moet u eerst kiezen voor **Naar korte zijde** of **Naar lange zijde** uit het **Dubbelzijdig** menu in het dialoogvenster **Voorkeursinstellingen** en dan instellen op **Boekje maken** in het **Boekje/Poster/Gemengd document** dialoogkader dat verschijnt wanneer u klikt op de **Boekje/Poster/Gemengd document** knop. In het **Dubbelzijdig** menu kunt u bepalen hoe dubbelzijdig afgedrukte pagina's worden gebundeld, en hoe het afdrucken aan de achterkant van de vellen (de even-genummerde pagina's) komt te staan ten opzichte van de afgedrukte tekst aan de voorkant (de oneven-genummerde pagina's).

<p>Naar lange zijde</p>	<p>Dit staat voor het binden en omslaan langs de lange kant van de pagina (de linker kant bij een verticale portret-oriëntering en de bovenrand bij een horizontale landschap-oriëntering). De volgende afbeelding toont de lange-kant binding voor portret- en landschappagina's:</p> 
<p>Naar korte zijde</p>	<p>Dit staat voor het binden en omslaan langs de korte kant van de pagina (de bovenrand bij een verticale portret-oriëntering en de linker kant bij een horizontale landschap-oriëntering). De volgende afbeelding toont de korte-kant binding voor portret- en landschap pagina's:</p> 
<p>Als er papierstoringen optreden nadat u Niet afdrukken voor "Handmatige dubbelzijdige papierstoringen oplossen" hebt geselecteerd in het tabblad Geavanceerd in uw printerstuurprogramma, worden documenten mogelijk niet in de juiste volgorde afgedrukt. Druk in dit geval het document opnieuw.</p>	

Handmatig dubbelzijdig afdrukken van lade 1

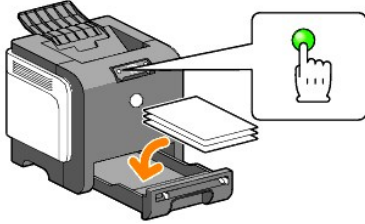
De methode instellen voor handmatig dubbelzijdig afdrukken vanaf lade 1

Wanneer u handmatig dubbelzijdig afdrukken start, opent het instructievenster. U kunt dit venster niet opnieuw weergeven wanneer u het sluit. Sluit het venster niet voordat dubbelzijdig afdrukken is voltooid.

1. Druk eerst de pagina's met even nummers af. Voor een document met zes pagina's, worden de even pagina's in de volgende volgorde afgedrukt: pagina 6, pagina 4 en dan pagina 2.
De knop **Doorgaan** knippert wanneer het afdrukken van de even pagina's is voltooid.



2. Stapel de afdrukken op en plaats ze op die manier (met de onbedrukte zijde naar boven) in de papierlade. Pagina's worden als volgt gedrukt: pagina 1, pagina 3 en dan pagina 5.



OPMERKING: U kunt niet dubbelzijdig afdrucken als het document uit meerdere papierformaten bestaat.

Verwijderen van vastgelopen papier uit de enkele velinvoer

OPMERKING: Als het afdrukpapier omgekruld is, strijkt u het glad en voert u het in via de enkele velinvoer.

Instellingenmethode voor handmatig dubbelzijdig van de enkele velinvoer

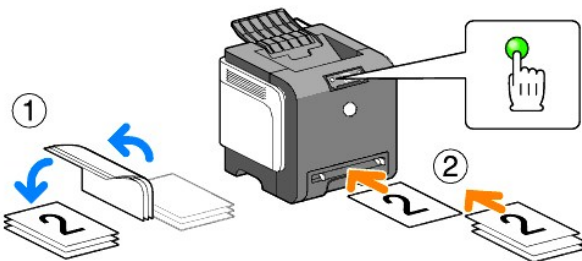
Wanneer u handmatig dubbelzijdig afdrucken start, opent het instructievenster. U kunt dit venster niet opnieuw weergeven wanneer u het sluit. Sluit het venster niet voordat dubbelzijdig afdrucken is voltooid.

1. Druk eerst de pagina's met even nummers af.
Voor een document met zes pagina's, worden de even pagina's in de volgende volgorde afgedrukt: pagina 2, pagina 4 en dan pagina 6.
De knop **Doorgaan** knippert wanneer het afdrucken van de even pagina's is voltooid.



2. Stapel de afdrucken na het afdrucken van de even pagina's en draai de stapel om.

OPMERKING: Gekreukte of gekrulde afdrucken kunnen papierstoringen veroorzaken. Strijk de vellen glad voordat u deze plaatst.



3. Druk vervolgens de pagina's met oneven nummers af. Plaats één vel tegelijk, plaats de bovenste afdruk die u hebt omgedraaid met de onbedrukte zijde naar beneden en druk vervolgens op de Doorgaan. Druk de pagina's in de volgende volgorde af: pagina 1 (achterzijde van pagina 2), pagina 3 (achterzijde van pagina 4) en pagina 5 (achterzijde van pagina 6).

Voorbeeld: Wanneer u een document van 4 pagina's dubbelzijdig afdrukt op twee vellen.

Plaats één vel tegelijk in de handmatige invoerlade in de volgende volgorde: pagina 2 (achter) → pagina 4 (achter) → pagina 1 (voor) → pagina 3 (voor).

OPMERKING: U kunt niet dubbelzijdig afdrucken als het document uit meerdere papierformaten bestaat.

Gebruik van de uitvoerlade

De uitvoerlade kan bevatten:

- 1 150 vellen normaal papier
-

Gebruik van het uitvoerlade-verlengstuk

Het uitvoerlade-verlengstuk dient om te voorkomen dat er na voltooiing van de afdruktaak gedrukte vellen uit de printer kunnen vallen.

Voordat u een document gaat afdrukken, dient u te zorgen dat het uitgangslade-verlengstuk helemaal is uitgeschoven.



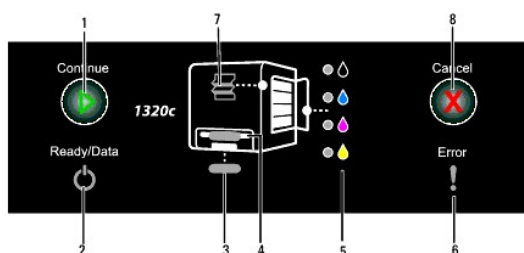
[Terug naar inhoud pagina](#)

Bedieningspaneel

- [Gebruik van het bedieningspaneel](#)
- [Begrip van de bedieningspaneellampjes](#)
- [Fabrieksinstellingen herstellen](#)

Gebruik van het bedieningspaneel

Het bedieningspaneel van de printer heeft twee knoppen en verscheidene controlelampjes die de status van de printer aangeven.



1. Knop/controlelampje Doorgaan
 - 1 Druk op deze knop om enkele velinvoer of dubbelzijdig afdrucken te starten.
 - 1 Houd deze knop ingedrukt om de Rapportpagina af te drukken.
2. Gereed/gegevensindicator
Geeft de printerstatus aan, zoals gegevens ontvangen en afdrucken.
3. Lade 1-indicator
Geeft de status aan van Lade 1.
4. Enkele velinvoer-Indicator
Geeft de status aan van de enkele velinvoer.
5. Tonerindicators
Geeft aan of de toner helemaal of bijna leeg is.
6. Foutindicator
Licht op wanneer er een fout optreedt.
7. Lampje Storing/Voorklep open
Geeft aan dat zich een papierstoring heeft voorgedaan of dat de voorklep open staat.
8. Knop Annuleren
Druk op deze knop om een taak te annuleren.





Voor meer gegevens over iedere indicator, zie onderstaande tabel.

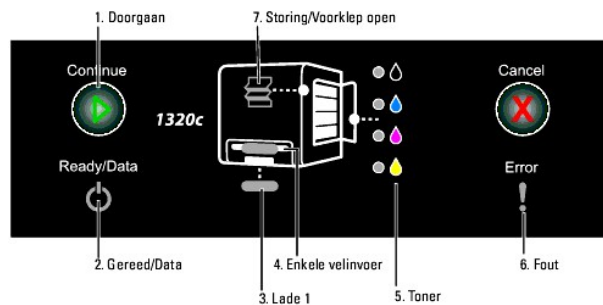
Indicator	Status	Voorwaarde
Doorgaan	Groen aan	Druk op Doorgaan om afdrucken met enkele velinvoer te starten.
	Groen knippert	Druk op Doorgaan om dubbelzijdig afdrucken te starten.
Gereed/Data	Groen aan	De printer is gereed.
	Groen knippert	Bezig met afhandelen, afdrucken of opwarmen.
	Oranje aan	De energiebesparingsstand of stand-bystand.
Fout	Oranje aan	De levenscyclus van de PHD- (printkopapparaat) of riemeenheid raakt ten einde. Reinig de CTD-sensor.
	Oranje knippert	Er is een fout opgetreden.
	Öre knippert	De levenscyclus van de PHD- of riemeenheid is ten einde. Reinig de CTD-sensor.
Lade	Groen aan	Papier is op de lade geplaatst.
	Groen knippert	Plaats papier in de lade.
	Öre knippert	Er is een papierstoring opgetreden.

Enkele velinvoer	Groen aan	Papier is geplaatst in de enkele velinvoer.
	Groen knippert	Plaats papier in de enkele velinvoer.
	Öre knippert	Er is een papierstoring opgetreden.
Toner	Öre knippert	De toner is leeg of er is een tonerfout opgetreden.
	Oranje aan	De toner is laag.
Annuleren	-	Druk op de annuleerknop om de taak te annuleren of een fout te wissen.
Storing/ Voorklep open	Öre knippert	Een papierstoring is opgetreden of de voorklep staat open.

Begrip van de bedieningspaneellampjes

De bedieningspaneellampjes hebben afhankelijk van hun volgorde ieder een verschillende betekenis. Oranje of groene lichten die aan of uit staan of knipperen geven printercondities aan zoals printerstatus, ingreep (bijvoorbeeld, papier op) of onderhoud.

Uit	Aan	Knipperen
-		
-		



Algemene lichtvolgorde

De volgende tabel toont de meest voorkomende lichtstatussen.

1	2	3	4	5	6	7	Printerstatus
-		-	-	-	-	-	Gereed
-		-	-	-	-	-	Bezig met uitvoeren
-		-	-	-	-	-	Bezig met afdrucken
-	-	-	-	-	-	-	Bezig met annuleren

-								
-		-	-	-	-	-	-	Kalibreren
-		-	-	-	-	-	-	Bezig met opwarmen
-		-	-	-	-	-	-	Bezig met wachten op binnenkomende data
-		-	-	-	-		-	Bezig met initialiseren NVM
-		-	-	-	-	-	-	Diagnose aan bij het starten
-		-	-	-	-	-	-	In energiebesparingsstand

Papiercondities

De onderstaande tabel toont de papierstatus.

1	2	3	4	5	6	7	Printerstatus
-	-		-	-	-	-	Papier is geplaatst in Lade 1.
-	-	-		-	-	-	Papier is geplaatst in de enkele velinvoer.
-	-	-	-		-	-	De toner is laag in de opgegeven tonercassette.
-	-	-	-	*		-	Er is een toner van een ander merk gebruikt dan Dell in de tonercassette.
-	-	-	-	-		-	Directe waarschuwing in de PHD-eenheid
-	-	-	-	-		-	Waarschuwing levenscyclus in de riemeenheid
-	-	-	-	-		-	Reinig de CTD-sensor.

* Oranje aan in alle tonercontrolelampjes.

De volgende condities vragen u om papier te plaatsen en op de toets Doorgaan te drukken. Klik op de koppelingen in de rechterkolom voor meer informatie over hun betekenis en wat u kan doen.

1	2	3	4	5	6	7	Oplossing
			-	-	-	-	Plaats papier voor zijde 2 in Lade 1. Zie " Handmatig dubbelzijdig afdrukken van lade 1 ".
			-	-	-	-	Druk op de toets Doorgaan. Zie " Handmatig dubbelzijdig afdrukken van lade 1 ".
		-		-	-	-	Plaats papier voor zijde 2 in de enkele velinvoer. Zie " Verwijderen van vastgelopen papier uit de enkele velinvoer ".
		-		-	-	-	Druk op de toets Doorgaan. Zie " Verwijderen van vastgelopen papier uit de enkele velinvoer ".
-			-	-	-	-	Plaats papier in Lade 1. Zie " Afdrukmedia plaatsen in Lade 1 ".
-			-	-	-	-	Plaats papier in Lade 1. Zie " Afdrukmedia plaatsen in Lade 1 ".
-		-		-	-	-	Plaats papier in de enkele velinvoer. Zie " Laden van enkele velinvoer ".
		-		-	-	-	Plaats papier in de enkele velinvoer. Zie " Laden van enkele velinvoer ".

Wanneer een fout optrad

De volgende tabel toont de locatie waar een fout is opgetreden.

1	2	3	4	5	6	7	Printerstatus
-	-	-	-	-			Papierstoring opgetreden. Zie " Vastgelopen papier verwijderen ".
-	-	-	-	-			Het voorpaneel is geopend.
-		-	-	-			Papierstoring opgetreden in Lade 1. Zie " Verwijderen van vastgelopen papier uit Lade 1 ".
-	-	-		-			Papierstoring opgetreden in de enkele velinvoer. Zie " Verwijderen van vastgelopen papier uit de enkele velinvoer ".
-		-	-	-		-	Papier van een verkeerd papierformaat is geplaatst in Lade 1. Zie " Identificatie van afdrukmediabronnen en specificaties ".

-	-	-	-	-	-	-	-	-	-	-	Een verkeerd papierformaat is geplaatst in de enkele velinvoer. Zie " Identificatie van afdrukmediabronnen en specificaties ".
-	-	-	-	-	-	-	-	-	-	-	Oproepfouten operator
-	-	-	-	-	-	-	-	-	-	-	Er is een fout opgetreden in de opgegeven tonercassette. Zie " Vervangen van tonercassettes ".
-	-	-	-	-	-	-	-	-	-	-	De toner is leeg in de opgegeven tonercassette. Zie " Vervangen van tonercassettes ".
-	-	-	-	-	-	-	-	-	-	-	De levenscyclus van de PHD-eenheid is op.
-	-	-	-	-	-	-	-	-	-	-	De levenscyclus van de riemeenheid is op.
-	-	-	-	-	-	-	-	-	-	-	Reinig de CTD-sensor.

Oproepfouten operator

Houd **Doorgaan** ingedrukt wanneer er een fout optreedt. U kunt de gedetailleerde informatie ophalen van de oproepfout operator.

1	2	3	4	5-K	5-C	5-M	5-Y	6	7	Foutstatus
-	●	●	-	-	-	-	-	●	-	Geheugenoverloop
-	●	-	●	-	-	-	-	●	-	PDL (Taal paginabeschrijving) fout
-	●	-	-	-	-	-	-	●	●	Ongeldige taakomgeving
-	●	●	-	-	-	-	-	●	●	De zijklep staat open.
-	●	●	●	●	●	-	-	●	●	Dell ColorTrack - ongeldige gebruiker
-	●	●	●	●	-	●	-	●	●	Dell ColorTrack - uitgeschakelde functie
-	●	●	●	●	-	-	-	●	●	Dell ColorTrack - limit bereikt

Tonerfouten

1	2	3	4	5	6	7	Tonerstatus
-	●	●	-	●	●	-	Opgegeven toner is niet geïnstalleerd.
-	●	-	●	●	●	-	De lage toner in de opgegeven tonercassette.
-	●	-	-	●	●	●	De CRUM ID-fout in de opgegeven tonercassette.

Fouten in de PHD-, riem-, fusereenheid en CTD-sensor

1	2	3	4	5-K	5-C	5-M	5-Y	6	7	Foutstatus
-	●	●	-	●	●	●	-	●	●	De PHD-eenheid is verwijderd.
-	●	●	-	-	●	●	●	●	●	De levenscyclus van de PHD-eenheid is op.
-	●	●	-	●	●	●	●	●	●	PHD CRUM-ID fout
-	●	●	-	●	-	●	●	●	●	De tapes zijn niet van de PHD-eenheid verwijderd.
-	●	-	●	-	●	●	●	●	●	De levenscyclus van de riemeenheid is op.
-	●	●	●	-	-	●	●	●	●	De CTD-sensor is vuil.

Permanente fouten

De onderstaande tabel toont permanente fouten. Neem contact op met uw Dell-leverancier om de printerstatus door te geven van iedere fout.

1	2	3	4	5-K	5-C	5-M	5-Y	6	7	Printerstatus
-	☀	☀	-	☀	-	-	-	☀	-	Fout ROS
-	☀	☀	-	-	☀	-	-	☀	-	Fout fuser
-	-	-	-	-	-	-	-	-	-	Fout NVRAM (IOT)

-											- Fout CTD (Diepte conductiviteitstemperatuur) -sensor
-											- Fout fanmotor
-											- Fout motor
-											- MCU (Regeleenheid machine)-fout
-											- Fout omgevingssensor
-											- Solenoïde-fout in de K-modus.
-											- PaginaC time-outfout


ESS-fouten

1	2	3	4	5-K	5-C	5-M	5-Y	6	7	Foutstatus
-										Cache-fout ESS-gegevens
-										Instructiefout ESS
-										Ongeldige uitzondering ESS
-										ASIC-fout
-										Controlefout ESS ingebouwde RAM S/L
-										Controlefout ESS ROM
-										Controlefout ESS NVRAM1 S/L
-										Controlefout ESS NVRAM2 S/L

-	-	-	-	-	-	-	-	-	-	Controlefout ESS NVRAM GROOTTE en ID
-	-	-	-	-	-	-	-	-	-	Fout ingebouwde netwerkcommunicatie
-	-	-	-	-	-	-	-	-	-	Controlesomfout ingebouwd Netwerk MAC-adres
-	-	-	-	-	-	-	-	-	-	RAM S/L-fout ingebouwde Netwerk Ethernet BIST-pariteit
-	-	-	-	-	-	-	-	-	-	Interne loopback-fout ingebouwd netwerk
-	-	-	-	-	-	-	-	-	-	Permanente fout ingebouwd netwerk
-	-	-	-	-	-	-	-	-	-	Communicatiefout IOT-ESS
-	-	-	-	-	-	-	-	-	-	Fout HW-code


Fabrieksinstellingen herstellen

U kunt de fabrieksinstellingen herstellen voor uw printer als u de printer niet kunt gebruiken met uw computer.

 **OPMERKING:** U kunt alleen de instellingen initialiseren die door de gebruiker zijn gedefinieerd.

Voor het herstellen van de fabrieksinstellingen:

1. Zorg ervoor dat de printer is uitgeschakeld.
2. Open de zijklep.
3. Houd de Doorgaan- en Annuleren-knoppen tegelijkertijd ingedrukt en zet de printer aan.
4. Laat beide knoppen los wanneer alle controlelampjes branden.
5. Sluit de zijklep nadat de controlelampjes Doorgaan, Fout en Gereed/Gegevens uitgaan. De printer start automatisch
 - 1 het NVM (niet-vluchtig) geheugen.

 **OPGELET:** Probeer nooit de printer uit te zetten. Hierdoor stopt de printer.

- 1 start opnieuw.
- 1 drukt de printerinstellingen- en apparaatinstellingenpagina's af.

6. Controleer of de fabrieksinstellingen zijn hersteld door middel van de printerinstellingen- en apparaatinstellingenpagina's.

[Terug naar inhoud pagina](#)

[Terug naar inhoud pagina](#)

Printerinstellingen

U kunt de meeste systeeminstellingen wijzigen vanuit uw softwareprogramma of bedieningspaneel. Als uw printer is aangesloten op het netwerk, kunt u de instellingen wijzigen met de **Dell Printer Configuration Web Tool**. Voor het opstarten van de **Dell Printer Configuration Web Tool**, tikt u IP-adres van de printer in uw Internet-browser. Voor het IP-adres van uw printer, zie "[Afdrukken van een systeem-instellingen pagina](#)".

Instellingen van het software-programma werken de standaardstelsysteem-instellingen bij voor de printer. Instellingen van het printer-stuurprogramma zijn alleen van toepassing op de taak die u verzendt naar de printer.

Als u een bepaalde instelling niet kunt wijzigen in uw software-programma, gebruikt u de **Dell Printer Configuration Web Tool**. Wijzigen van een systeem-instelling vanaf de Werkset of via de **Dell Printer Configuration Web Tool** maakt van deze instelling automatisch de standaard gebruikersinstelling.

- [Afdrukken van een systeem-instellingen pagina](#)
 - [De Werkset gebruiken om de printerinstellingen te wijzigen](#)
 - [Gebruik van de Dell Printer Configuration Web Tool voor het wijzigen van de systeem-instellingen](#)
 - [Standaardwaarden herstellen](#)
-


Afdrukken van een systeem-instellingen pagina

U kunt de gedetailleerde systeeminstellingen controleren door een systeem-instellingen pagina af te drukken.

1. Klik op **start**→ **Alle programma's**→ **Dell Printers**→ **Aanvullende Kleurenlasersoftware**→ **Statusmonitor-console**.
Het **Printerselectie** opent.
2. Klik op **Dell Color Laser 1320c** in de lijst Printernaam.
Het venster **Dell Color Laser 1320c Launcher** opent.
3. Klik op de knop **Werkset** .
De **Werkset** opent.
U kunt de Werkset ook openen via het printerpictogram op de taakbalk.
4. Klik op het tabblad **Printerinstellingenrapport**.
5. Selecteer **Rapporten** in de lijst links van de pagina.
De pagina Rapporten verschijnt.
6. Klik op **Starten** voor de printerinstellingen.
De systeem-instellingen pagina wordt afgedrukt.

U kunt ook op de volgende manier de printerinstellingenpagina afdrukken.

1. Houd de Doorgaanknop op de printer ingedrukt totdat het controlelampje Ready/Data (Gereed/Gegevens) gaat knipperen.

 **OPMERKING:** U kunt geen Printerinstellingenpagina afdrukken met de knop **Doorgaan** ingedrukt als u het wachtwoord hebt opgegeven in Wachtwoord instellen van de Werkset (omdat het bedieningspaneel is vergrendeld).

De Werkset gebruiken om de printerinstellingen te wijzigen

U kunt de menu-onderdelen en bijbehorende waarden kiezen via de Werkset.

Overigens kunnen de fabrieksinstellingen van land to land verschillen.

Deze instellingen blijven gelden totdat er nieuwe worden gekozen of de oorspronkelijke fabrieksinstellingen worden hersteld.

Om een nieuwe waarde in te stellen:

1. Klik op **start**→ **Alle programma's**→ **Dell Printers**→ **Aanvullende kleurenlasersoftware**→ **Statusmonitor-console**.
Het **Printerselectie** opent.
2. Klik op **Dell Color Laser 1320c** in de lijst Printernaam.
Het venster **Dell Color Laser 1320c Launcher** opent.
3. Klik op de knop **Werkset** .
De **Werkset** opent.
U kunt de Werkset ook openen via het printerpictogram op de taakbalk.
4. Klik op het tabblad **Printeronderhoud**.
5. Selecteer het gewenste menu-onderdeel.
Elk menu-onderdeel heeft een lijst van waarden die voor dat menu-onderdeel mogelijk zijn. Een waarde kan zijn:
 - 1 Een woord of uitdrukking die de instelling beschrijft
 - 1 Een numerieke waarde die te wijzigen is
 - 1 Een Aan of Uit instelling
6. Selecteer de gewenste waarde en klik vervolgens op de betreffende knop bij ieder menu-onderdeel.

Stuurprogramma-instellingen kunnen voorrang krijgen boven eerder gemaakte instellingen en kunnen u noodzaken de oorspronkelijke Werkset te wijzigen.

Gebruik van de Dell Printer Configuration Web Tool voor het wijzigen van de systeem-instellingen

Als uw printer is aangesloten op het netwerk, kunt u de Werkset-instellingen wijzigen vanuit uw internet-browser. Als u een netwerkbeheerder bent, kunt u de systeem-instellingen van een enkele printer overbrengen naar een andere of naar alle printers op het netwerk.

Tik uw netwerk-printer IP-adres in uw Internet-browser. Kies **Printerinstellingen** uit de lijst met onderwerpen, en selecteer dan de systeem-instellingen die u wilt wijzigen.

Om uw systeem-instellingen over te brengen naar een andere printer op het netwerk, kiest u **Printerinstellingen kopiëren** uit de lijst met onderwerpen, en tik dan het IP-adres van de andere printer in.

Als u het IP-adres van uw printer niet kent, zie dan de pagina met Printerinstellingen. Afdrukken van een Printerinstellingen:

1. Klik op **start**→ **Alle programma's**→ **Dell Printers**→ **Aanvullende kleurenlasersoftware**→ **Statusmonitor-console**.
Het **Printerselectie** opent.
 2. Klik op **Dell Color Laser 1320c** in de lijst Printernaam.
Het venster **Dell Color Laser 1320c Launcher** opent.
 3. Klik op de knop **Werkset** .
De Werkset opent.
U kunt de Werkset ook openen via het printerpictogram op de taakbalk.
 4. Klik op het tabblad **Printerinstellingenrapport**.
 5. Selecteer TCP/IP-instellingen in de lijst links van de pagina.
-

Standaardwaarden herstellen

Na het uitvoeren van deze functie en opnieuw opstarten van de printer zijn alle menu-parameters, behalve de netwerk-parameters, teruggesteld op hun oorspronkelijke waarden.

1. Klik op **start**→ **Alle programma's**→ **Dell Printers**→ **Aanvullende kleurenlasersoftware**→ **Statusmonitor-console**.
Het **Printerselectie** opent.
2. Klik op **Dell Color Laser 1320c** in de lijst Printernaam.
Het venster **Dell Color Laser 1320c Launcher** opent.
3. Klik op de knop **Werkset** .
De Werkset opent.
U kunt de Werkset ook openen via het printerpictogram op de taakbalk.
4. Klik op het tabblad **Printeronderhoud**.
5. Selecteer **Terugstellen** in de lijst links van de pagina.
De pagina Terugstellen verschijnt.
6. Klik op **Starten** voor initialiseren of terugstellen van het NV (niet-vluchtig) geheugen.

De printer schakelt automatisch uit om de instellingen toe te passen.

[Terug naar inhoud pagina](#)

[Terug naar inhoud pagina](#)

Begrip van Werkset-menu's


U kunt de Werkset gebruiken voor het bekijken of specificeren van de printerinstellingen. U kunt de set ook gebruiken voor een diagnose van de printerinstellingen.

De Werkset bestaat uit de tabbladen **Printerinstellingenrapport**, **Printeronderhoud** en **Diagnose**.

• [Printerinstellingenrapport](#)


• [Printeronderhoud](#)

• [Diagnose](#)

 **OPMERKING:** De eerste keer dat u probeert de instellingen te wijzigen of op een knop klikt na het starten van de Werkset, verschijnt het dialoogvenster **Wachtwoord**. Voer het wachtwoord in dat u hebt opgegeven in **Wachtwoord instellen** in het tabblad **Printeronderhoud**. Het standaardwachtwoord is leeg gelaten. U kunt op **OK** klikken om zonder wachtwoord door te gaan naar de volgende stap.

Printerinstellingenrapport

Het tabblad **Printerinstellingenrapport** omvat de instellingenpagina's **Informatie over de printer**, **Menuinstellingen**, **Rapporten** en **TCP/IP-instellingen**.

 **OPMERKING:** De mogelijkheden met een sterretje (*) er naast zijn de oorspronkelijke fabrieksinstellingen.

Informatie over de printer

Toepassing:

Ter controle van de details betreffende de printer, zoals de apparaatconfiguratie en de software-versie.

Mogelijkheden:

Dell servicetag-nummer	Toont het Dell 'service tag' onderhoudsnummer.
Serienummer printer	Toont het serienummer van de printer.
Printersoort	Toont het soort afdrucken voor de printer. Kleuren-laser wordt hier normaal weergegeven.
Asset-tagnummer	Toont het 'asset tag' bedrijfsnummer van de printer.
Geheugencapaciteit	Toont de geheugencapaciteit.
Processorsnelheid	Toont de processorsnelheid.
Firmware-versie	Geeft de controller-versie weer.
Network Firmware-versie	Toont de NIC-versie.
MCU Firmware-versie	Geeft de MCU firmware-versie weer.
Afdruksnelheid (Kleur)	Toont de afdruksnelheid voor afdrucken in kleur.
Afdruksnelheid (Monochroom)	Toont de afdruksnelheid voor afdrucken in zwart/wit.

Menuinstellingen

Toepassing:

Voor het weergeven van de huidige printerinstellingen.

Mogelijkheden:

Systeeminstellingen	Stroomspaar-timer-stand 1	Geeft aan hoe lang de printer wacht voordat hij terugschakelt naar de Stroomspaar-timer-stand 1 (slaapstand) na het voltooiën van een afdruktaak.
	Stroomspaar-timer-stand 2	Geeft aan hoe lang de printer wacht voordat hij terugschakelt naar de Stroomspaar-timer-stand 2 (diepe slaapstand) wanneer de tijd in de Stroomspaar-timer-stand 1 en Stroomspaar-timer-stand 2 verloopt na het voltooiën van een afdruktaak.
	Bedieningspaneeltoon	Geeft aan of de printer een paneeltoon laat horen wanneer u het paneel aanraakt.
	Gereedtoon apparaat	Geeft aan of de printer een toon laat horen wanneer de printer gereed is.
	Gereedtoon taak	Geeft aan of de printer een toon laat horen wanneer het afdrukken is voltooid.
	Fouttoon	Geeft aan of de printer een toon laat horen zodra er een fout optreedt.
	Waarschuwingston	Geeft aan of de printer een alarm laat klinken.
	Papier op toon	Geeft aan of de printer een toon laat horen wanneer de papier in de printer op is.
	Toner laag toon	Geeft aan of de printer een toon laat horen wanneer de toner bijna op is.
	Time-out	Toont de tijd die de printer blijft wachten op de ontvangst van extra bytes gegevens van de computer.
	Taal apparaat	Toont de te gebruiken taal voor de E-mailwaarschuwing.
	Automatische logboekafdruk	Geeft aan of de printer automatisch een logboek afdruckt.
	Papierzwarting	Normaal
Label		Toont de papierzwarting voor het etiket.
BTR aanpassen	Normaal	Toont de spanningsinstellingen van de overdraagrol (-6-6) voor gewoon papier. De oorspronkelijke instelling is 0.
	Normaal dik	Toont de spanningsinstellingen van de overdraagrol (-6-6) voor dikker gewoon papier. De oorspronkelijke instelling is 0.
	Voorbladen	Toont de spanningsinstellingen van de overdraagrol (-6-6) voor voorblad-papier. De oorspronkelijke instelling is 0.
	Voorbladen dik	Toont de spanningsinstellingen van de overdraagrol (-6-6) voor dikker voorblad-papier. De oorspronkelijke instelling is 0.
	Label	Toont de spanningsinstellingen van de overdraagrol (-6-6) voor etiketten. De oorspronkelijke instelling is 0.
	Gecoat	Toont de spanningsinstellingen van de overdraagrol (-6-6) voor gecoat papier. De oorspronkelijke instelling is 0.
	Gecoat dik	Toont de spanningsinstellingen van de overdraagrol (-6-6) voor dikker gecoat papier. De oorspronkelijke instelling is 0.
	Envelop	Toont de spanningsinstellingen van de overdraagrol (-6-6) voor enveloppen. De oorspronkelijke instelling is 0.
	Gerecycled	Toont de spanningsinstellingen van de overdraagrol (-6-6) voor gerecycled papier. De oorspronkelijke instelling is 0.
	JPN Gecoat	Toont de spanningsinstellingen van de overdraagrol (-6-6) voor Japans gecoat papier. De oorspronkelijke instelling is 0.
	Briefkaart JPN	Toont de spanningsinstellingen van de overdraagrol (-6-6) voor Japanse briefkaarten. De oorspronkelijke instelling is 0.
Fuser instellen	Normaal	Toont de temperatuursinstellingen van de fuser (-2-2) voor gewoon papier. De oorspronkelijke instelling is 0.
	Normaal dik	Toont de temperatuursinstellingen van de fuser (-2-2) voor dikker gewoon papier. De oorspronkelijke instelling is 0.
	Voorbladen	Toont de temperatuursinstellingen van de fuser (-2-2) voor voorblad-papier. De oorspronkelijke instelling is 0.
	Voorbladen dik	Toont de temperatuursinstellingen van de fuser (-2-2) voor dikker voorblad-papier. De oorspronkelijke instelling is 0.
	Label	Toont de temperatuursinstellingen van de fuser (-2-2) voor etiketten. De oorspronkelijke instelling is 0.
	Gecoat	Toont de temperatuursinstellingen van de fuser (-2-2) voor gecoat papier. De oorspronkelijke instelling is 0.
	Gecoat dik	Toont de temperatuursinstellingen van de fuser (-2-2) voor dikker gecoat papier. De oorspronkelijke instelling is 0.
	Envelop	Toont de temperatuursinstellingen van de fuser (-2-2) voor enveloppen. De oorspronkelijke instelling is 0.
	Gerecycled	Toont de temperatuursinstellingen van de fuser (-2-2) voor gerecycled papier. De oorspronkelijke instelling is 0.

	JPN Gecoat	Toont de temperatuurstellingen van de fuser (-2-2) voor Japans gecoat papier. De oorspronkelijke instelling is 0.	
	Briefkaart JPN	Toont de temperatuurstellingen van de fuser (-2-2) voor Japanse briefkaarten. De oorspronkelijke instelling is 0.	
Automatische registratie-instelling	Automatische registratie-instelling	Geeft aan of de registratie automatisch moet worden ingesteld.	
Hoogte regelen	Hoogte regelen	Toont het instellen van het hoogtepunt van de installatieplaats voor de printer.	
Geen Dell-toner	Geen Dell-toner	Geeft aan of er een bijgevoelde tonercassette gebruikt moet worden.	
Weblink-aanpassing	Nabestel URL selecteren	Standaard*	Toont de URL (accessories.us.dell.com/sna).
		Premier	Toont de URL (premier.dell.com).

Rapporten

Toepassing:

Voor afdrukken van allerlei rapporten en lijsten.

De rapporten worden afgedrukt op het papierformaat dat is opgegeven in de printerinstellingen. Het standaardformaat is A4 of Letter.

Mogelijkheden:

Printerinstellingen	Klik op de knop Starten(1) voor afdrukken van de printerinstellingenpagina.
Instellingen apparaat	Klik op de knop Starten(2) voor afdrukken van de gedetailleerde printerinstellingenpagina.
Taakgeschiedenis	Klik op de knop Starten(3) voor afdrukken van het taakgeschiedenisrapport.
Foutengeschiedenis	Klik op de knop Starten(4) voor afdrukken van het foutgeschiedenisrapport.
Kleurtestpagina	Klik op de knop Starten(5) voor afdrukken van de kleurtestpagina.

TCP/IP-instellingen

Toepassing:


Ter weergave van de huidige instellingen voor het TCP/IP (Transmission Control Protocol/Internet Protocol) protocol.

Mogelijkheden:

IP-adresmodus	Toont de instellingen voor het IP-adres.
IP-adres	Toont het IP-adres van de printer.
Subnetmasker	Toont het subnetmasker.
Gateway-adres	Toont het gateway-adres.

Printeronderhoud

Het tabblad **Printeronderhoud** bevat de pagina's **Systeeminstellingen**, **Papierzwaarting**, **BTR aanpassen**, **Fuser instellen**, **Registratie-instellingen**, **Hoogte instellen**, **Terugstellen**, **Geen Dell-toner**, **AfdrukMeter initialiseren**, **Weblink-aanpassing**, **TCP/IP-instellingen**, **EWS** en **Wachtwoord instellen**.

 **OPMERKING:** De mogelijkheden met een sterretje (*) er naast zijn de oorspronkelijke fabrieksinstellingen.

Systeeminstellingen

Toepassing:

Voor keuze van de basisinstellingen voor de printer.

Mogelijkheden:

Stroomspaar-timer-stand 1 ^{*1}	1-30 min	Geeft aan hoe lang de printer wacht voordat hij terugschakelt naar de Stroomspaar-timer-stand 1 (slaapstand) na het voltooien van een afdruktaak.	
	3 min*		
Stroomspaar-timer-stand 2 ^{*2}	5-60 min	Geeft aan hoe lang de printer wacht voordat hij terugschakelt naar de Stroomspaar-timer-stand 2 (diepe slaapstand) wanneer de tijd in de Stroomspaar-timer-stand 1 en Stroomspaar-timer-stand 2 verloopt na het voltooien van een afdruktaak.	
	10 min*		
Waarschuwingston	Bedieningspaneeltoon	Uit*	Geeft geen waarschuwingston wanneer u op een toets drukt op het paneel.
		Aan	Geeft een waarschuwingston wanneer u op een toets drukt op het paneel.
	Gereedtoon apparaat	Uit*	Geeft geen waarschuwingston wanneer de printer gereed is.
		Aan	Geeft een waarschuwingston wanneer de printer gereed is.
	Gereedtoon taak	Uit*	Geeft geen waarschuwingston wanneer de taak is voltooid.
		Aan	Geeft een waarschuwingston wanneer een taak is voltooid.
	Fouttoon	Uit*	Geeft geen waarschuwingston wanneer een taak wordt beëindigd door een fout.
		Aan	Geeft een waarschuwingston wanneer een taak wordt beëindigd door een fout.
	Waarschuwingston	Uit*	Geen waarschuwingston wanneer er iets fout gaat.
		Aan	Geeft een waarschuwingston wanneer er iets fout gaat.
	Papier op toon	Uit*	Geeft geen waarschuwingston wanneer het papier van de printer op is.
		Aan	Geeft een waarschuwingston wanneer het papier van de printer op is.
	Toner laag toon	Uit*	Geeft geen waarschuwingston wanneer de toner laag staat.
		Aan	Geeft een waarschuwingston wanneer de toner laag staat.
Time-out	0	Stelt geen time-out wachttijd in.	
	5-300 sec	Toont de tijd die de printer blijft wachten op de ontvangst van extra bytes gegevens van de computer. Wanneer deze wachttijd is verstreken, wordt de afdruktaak geannuleerd.	
	30 sec*		
Taal apparaat	Engels*	Bepaalt de te gebruiken taal voor E-mailwaarschuwing.	
	Frans		
	Italiaans		
	Duits		
	Spaans		
	Nederlands		
	Deens		
	Noors		
	Zweeds		
	Fins		
	Pools		
	Portugees		
Japans			
Turks			
Automatische logboekafdruk	Uit*	Drukt niet automatisch het Taakgeschiedenisrapport af.	
	Aan	Drukt automatisch het Taakgeschiedenisrapport af wanneer het aantal Taakgeschiedenis-items de maximumlimiet bereikt.	
Nieuwe instellingen toepassen		Na het voltooien van de instellingen, druk op de knop Nieuwe instellingen toepassen om de wijzigingen door te voeren.	
Start de printer opnieuw op om nieuwe instellingen toe te passen		Klik op de knop Start de printer opnieuw op om nieuwe instellingen toe te passen om de wijzigingen door te voeren.	

*1 Kies 3 om de printer terug te laten schakelen naar de energiebesparingsstand vijf minuten na de laatste afdruktaak. Zo bespaart u een hoop energie, maar het opwarmen van de printer zal iets langer duren. Kies stand 3 als uw printer een elektrisch circuit deelt met de kantoor- of kamerverlichting en u merkt dat de lichten flikkeren.

Kies een hoge waarde als uw printer vrijwel voortdurend in gebruik is. In de meeste gevallen zal dat de printer steeds in gereedheid houden voor bedrijf, met een minimale opwarmtijd. Kies een waarde tussen 5 en 60 minuten voor de energiebesparingstijd als u een gemiddelde zoekt tussen energiebesparing en een vlotte opwarmtijd.

De printer keert automatisch vanuit de energiebesparingsstand terug naar de afdrukstand wanneer er gegevens doorkomen van de computer. U kunt de printer ook handmatig in de stand-bystand zetten met een druk op een willekeurige toets in het bedieningspaneel.

Papierzwarting

Toepassing:

Voor keuze van de papierzwarting.

Mogelijkheden:

Normaal	Normaal*
	Licht
Label	Normaal*
	Licht
Nieuwe instellingen toepassen	Na het voltooiën van de instellingen, druk op de knop Nieuwe instellingen toepassen om de wijzigingen door te voeren.
Start de printer opnieuw op om nieuwe instellingen toe te passen	Klik op de knop Start de printer opnieuw op om nieuwe instellingen toe te passen om de wijzigingen door te voeren.

BTR aanpassen

 **OPMERKING:** De afdrukkwaliteit verandert afhankelijk van de instelwaarden die u kiest voor dit onderdeel.

Toepassing:

Voor keuze van de referentiespanningsinstellingen voor de overdraagrol.

Mogelijkheden:

Normaal	-6-6	Bepaalt de referentiespanningsinstellingen van de overdraagrol voor gewoon papier.
	0*	
Normaal dik	-6-6	Bepaalt de referentiespanningsinstellingen van de overdraagrol voor dikker gewoon papier.
	0*	
Voorbladen	-6-6	Bepaalt de referentiespanningsinstellingen van de overdraagrol voor voorblad-papier.
	0*	
Voorbladen dik	-6-6	Bepaalt de referentiespanningsinstellingen van de overdraagrol voor dikker voorblad-papier.
	0*	
Label	-6-6	Bepaalt de referentiespanningsinstellingen van de overdraagrol voor etiketten.
	0*	
Gecoat	-6-6	Bepaalt de referentiespanningsinstellingen van de overdraagrol voor gecoat papier.
	0*	
Gecoat dik	-6-6	Bepaalt de referentiespanningsinstellingen van de overdraagrol voor dikker gecoat papier.
	0*	
Envelop	-6-6	Bepaalt de referentiespanningsinstellingen van de overdraagrol voor enveloppen.

	0*	
Gerecycled	-6-6	Bepaalt de referentiespanningsinstellingen van de overdraagrol voor gerecycled papier.
	0*	
JPN Gecoat	-6-6	Stelt de referentiespanningsinstellingen in voor de overdraagrol voor Japans gecoat papier.
	0*	
Briefkaart JPN	-6-6	Bepaalt de referentiespanningsinstellingen van de overdraagrol voor Japanse briefkaarten.
	0*	
Nieuwe instellingen toepassen		Na het voltooiën van de instellingen, druk op de knop Nieuwe instellingen toepassen om de wijzigingen door te voeren.
Start de printer opnieuw op om nieuwe instellingen toe te passen		Klik op de knop Start de printer opnieuw op om nieuwe instellingen toe te passen om de wijzigingen door te voeren.

Fuser instellen

Toepassing:

Voor keuze van de temperatuurstellingen voor de fuser.

Mogelijkheden:

Normaal	-2-2	Bepaalt de temperatuurstellingen voor de fuser voor gewoon papier.
	0*	
Normaal dik	-2-2	Bepaalt de temperatuurstellingen voor de fuser voor dikker gewoon papier.
	0*	
Voorbladen	-2-2	Bepaalt de temperatuurstellingen voor de fuser voor voorblad-papier.
	0*	
Voorbladen dik	-2-2	Bepaalt de temperatuurstellingen voor de fuser voor dikker voorblad-papier.
	0*	
Label	-2-2	Bepaalt de temperatuurstellingen van de fuser voor etiketten.
	0*	
Gecoat	-2-2	Bepaalt de temperatuurstellingen voor de fuser voor gecoat papier.
	0*	
Gecoat dik	-2-2	Bepaalt de temperatuurstellingen voor de fuser voor dikker gecoat papier.
	0*	
Envelop	-2-2	Bepaalt de temperatuurstellingen van de fuser voor enveloppen.
	0*	
Gerecycled	-2-2	Bepaalt de temperatuurstellingen voor de fuser voor gerecycled papier.
	0*	
JPN Gecoat	-2-2	Bepaalt de temperatuurstellingen voor de fuser voor Japans gecoat papier.
	0*	
Briefkaart JPN	-2-2	Bepaalt de temperatuurstellingen van de fuser voor Japanse briefkaarten.
	0*	
Nieuwe instellingen toepassen		Na het voltooiën van de instellingen, druk op de knop Nieuwe instellingen toepassen om de wijzigingen door te voeren.
Start de printer opnieuw op om nieuwe instellingen toe te passen		Klik op de knop Start de printer opnieuw op om nieuwe instellingen toe te passen om de wijzigingen door te voeren.

Registratie-instelling

Toepassing:

Voor afdrukken van het kleurregistratieschema en bijstellen van de kleurregistratie aan de hand van het schema. Deze functie moet gebruikt worden nadat de printer is geïnstalleerd of nadat het apparaat is verplaatst.

Mogelijkheden:

Automatische registratie-instelling	Uit	Voor niet automatisch bijstellen van de kleurregistratie.	
	Aan*	Voor automatisch bijstellen van de kleurregistratie.	
Automatische correctie		Klik op Starten om de kleurregistratie automatisch bij te stellen.	
Kleurregistergrafiek		Klik op Start om het kleurregistratieschema af te drukken.	
Kleurregistratie-instelling 1 (Zijkant)	Geel	-9-9	Bepaalt de waarden voor de zijrichting in het kleurregistratieschema.
		0*	
	Magenta	-9-9	
		0*	
	Cyaan	-9-9	
		0*	
Kleurregistratie-instelling 2 (Proces)	Geel	-9-9	Bepaalt de waarden voor de procesrichting in het kleurregistratieschema.
		0*	
	Magenta	-9-9	
		0*	
	Cyaan	-9-9	
		0*	
Nieuwe instellingen toepassen		Na het voltooiën van de instellingen, druk op de knop Nieuwe instellingen toepassen om de wijzigingen door te voeren.	
Start de printer opnieuw op om nieuwe instellingen toe te passen		Klik op de knop Start de printer opnieuw op om nieuwe instellingen toe te passen om de wijzigingen door te voeren.	

Hoogte regelen

Toepassing:

Voor het instellen van de hoogte van de installatieplaats voor de printer.

Mogelijkheden:

0 meter*	Kiest de waarde die de hoogte van de installatieplaats voor de printer het dichtst benadert.	
1000 meters		
2000 meters		
3000 meters		
Nieuwe instellingen toepassen		Na het voltooiën van de instellingen, druk op de knop Nieuwe instellingen toepassen om de wijzigingen door te voeren.
Start de printer opnieuw op om nieuwe instellingen toe te passen		Klik op de knop Start de printer opnieuw op om nieuwe instellingen toe te passen om de wijzigingen door te voeren.

Terugstellen

Toepassing:

Voor initialiseren of terugstellen van het NV (niet-vluchtig) geheugen. Na het uitvoeren van deze functie voor het opnieuw automatisch opstarten van de printer, worden alle menu-parameters teruggesteld op hun oorspronkelijke waarden.

Mogelijkheden:

Terugstellen en printer herstarten.	Klik op Starten voor initialiseren of terugstellen van het NV (niet-vluchtig) geheugen.
-------------------------------------	--

Geen Dell-toner

Het gebruik van een toner die niet van Dell is kan uw printer ernstig beschadigen en is mogelijk niet gedekt door uw garantie.

Toepassing:

Om te kiezen of u wel of geen bijgevoelde tonercassettes wilt gebruiken. Wanneer deze functie aan staat, kunt u gebruik maken van de tonercassettes die door andere bedrijven verkocht worden.

Mogelijkheden:

Geen Dell-toner	Uit*	Voor niet gebruiken van bijgevoelde tonercassettes.
	Aan	Voor gebruiken van bijgevoelde tonercassettes.
Nieuwe instellingen toepassen		Na het voltooiën van de instellingen, druk op de knop Nieuwe instellingen toepassen om de wijzigingen door te voeren.
Start de printer opnieuw op om nieuwe instellingen toe te passen		Klik op de knop Start de printer opnieuw op om nieuwe instellingen toe te passen om de wijzigingen door te voeren.

AfdrukMeter initialiseren

Toepassing:

Voor het terugstellen van de gegevens in de afdrukteller. Na uitvoering van deze functie om de printer automatisch opnieuw te starten, wordt de waarde van de meter teruggesteld op 0.

Mogelijkheden:

AfdrukMeter initialiseren	Klik op Starten om de afdrukteller te initialiseren.
---------------------------	---

Weblink-aanpassing

Toepassing:

Voor configuratie van de koppeling voor het bijbestellen van benodigdheden.

Mogelijkheden:

Nabestel URL selecteren	Specificeert het internetadres voor het bijbestellen van benodigdheden via de koppelingen in het linkerkader van de Dell Printer Configuration Web Tool .
Standaard*	accessories.us.dell.com/sna

Premier	premier.dell.com
Nieuwe instellingen toepassen	Na het voltooiën van de instellingen, druk op de knop Nieuwe instellingen toepassen om de wijzigingen door te voeren.
Start de printer opnieuw op om nieuwe instellingen toe te passen	Klik op de knop Start de printer opnieuw op om nieuwe instellingen toe te passen om de wijzigingen door te voeren.

TCP/IP-instellingen

Toepassing:

Voor het bepalen van de TCP/IP-instellingen voor het netwerk.

Mogelijkheden:

IP-adresmodus	AutoIP*	Voor automatische instelling van het IP-adres.
	DHCP	Voor gebruik van DHCP voor instelling van het IP-adres.
	BOOTP	Voor gebruik van BOOTP voor instelling van het IP-adres.
	RARP	Voor gebruik van RARP voor instelling van het IP-adres.
	Handmatig ingesteld	Voor handmatige instelling van het IP-adres.
IP-adres	Stelt het IP-adres in dat is toegewezen aan de printer.	
Subnetmasker	Voor instellen van het subnetmasker.	
Gateway-adres	Voor instellen van het gateway-adres.	
Nieuwe instellingen toepassen	Na het voltooiën van de instellingen, druk op de knop Nieuwe instellingen toepassen om de wijzigingen door te voeren.	
Start de printer opnieuw op om nieuwe instellingen toe te passen	Klik op de knop Start de printer opnieuw op om nieuwe instellingen toe te passen om de wijzigingen door te voeren.	

EWS (Embedded Web Server of Dell Printer Configuration Web Tool)

Toepassing:

Voor het afdrukken van serverinstellingen voor de **Dell Printer Configuration Web Tool**.

Afdrukserverinstellingen	Klik op Weergeven voor het weergeven van serverinstellingen voor de Dell Printer Configuration Web Tool .	
Weergeven van EWS	Uit	Uitschakelen voor het weergeven van de serverinstellingen voor de Dell Printer Configuration Web Tool .
	Aan*	Inschakelen voor het weergeven van de serverinstellingen voor de Dell Printer Configuration Web Tool .
Nieuwe instellingen toepassen	Na het voltooiën van de instellingen, druk op de knop Nieuwe instellingen toepassen om de wijzigingen door te voeren.	
Start de printer opnieuw op om nieuwe instellingen toe te passen	Klik op de knop Start de printer opnieuw op om nieuwe instellingen toe te passen om de wijzigingen door te voeren.	

Wachtwoord instellen

Toepassing:


Voor instellen van een wachtwoord om de toegang tot de menu's te beperken.

Mogelijkheden:

Paneelvergrendeling instellen	Uit*	Stelt geen wachtwoord in om de toegang tot de menu's te beperken.
	Aan	Stelt een wachtwoord in om de toegang tot de menu's te beperken.
Wachtwoord		Voer het nieuwe wachtwoord in. Het moet tussen 0001 en 9999 zijn.
Voer wachtwoord opnieuw in		Tik uw nieuwe wachtwoord nogmaals in, ter bevestiging.
Nieuwe instellingen toepassen		Na het voltooiën van de instellingen, druk op de knop Nieuwe instellingen toepassen en voer vervolgens de gebruikersnaam en het wachtwoord in om de wijzigingen door te voeren.
Start de printer opnieuw op om nieuwe instellingen toe te passen		Klik op de knop Start de printer opnieuw op om nieuwe instellingen toe te passen om de wijzigingen door te voeren.

Diagnose

Het tabblad **Diagnose** bevat de pagina's **Grafiekafdruk**, **Machinecontrole**, **Controlefunctie papierwikkel**, **Info omgevingsensor**, **Roerfunctie ontwikkelaar** en **Vernieuwenmodus**.

 **OPMERKING:** De mogelijkheden met een sterretje (*) er naast zijn de oorspronkelijke fabrieksinstellingen.

Grafiekafdruk

Toepassing:

Voor het afdrukken van het grafiekbestand.

Mogelijkheden:

Configuratiegrafiek tekenbreedte	Drukt de grafiek af voor bevestiging van de tekenbreedte in A4 of Letter.
Configuratiegrafiek ghost	Drukt de grafiek af voor bevestiging van de ghost in A4 of Letter.
Configuratiegrafiek 4 kleuren	Drukt de grafiek af ter bevestiging van de grijstinten voor het afdrukken met vier kleuren in A4 of Letter.
MQ-grafiek	Drukt de grafiek af voor bevestiging van het binden in A4 of Letter.
Uitlijngrafiek	Drukt de grafiek af voor bevestiging van het uitlijnen in A4 of Letter.
PHD Configuratiegrafiek vernieuwen	Drukt de grafiek af voor bevestiging van de lichtzwakte van de PHD-eenheid in A4 of Letter.

Machinecontrole

Toepassing:

Voor het controleren van de mechanische functies van de printer.

Mogelijkheden:

Machinecontrole	Bedieningscontrole hoofdmotor*	Controleert de werking van de hoofdmotor.
	Bedieningscontrole fusermotor	Controleert de werking van de fusermotor.
	Bedieningscontrole transportrol ¹	Controleert de werking van de vertragsrol.
	Bedieningscontrole REGI CLUTCH	Controleert de werking van de REGI CLUTCH.
	Controle inspuitsmotor (Geel)	Controleert de werking van de inspuitsmotor voor iedere tonercassette.
	Controle inspuitsmotor (Magenta)	

	Controle inspuitmotor (Cyaan)	
	Controle inspuitmotor (Zwart)	
Geluid afspelen	Geeft het geluid weer dat de geselecteerde motor maakt bij normaal functioneren.	
*1 Wanneer u de transportrolwerking controleert, verwijdert u de papierlade uit de printer.		

Controlefunctie papierwikkel

Toepassing:

Om na te gaan of het papier in de fuser gekreukt is.

Deze functie stopt met afdrucken voordat het papier de fuser in gaat. Controleer nadat het papier in de printer is ingevoerd het volgende:

- 1 Als het papier is gekreukt, is dit niet in de fuser gebeurd.
- 1 Als het papier niet is gekreukt, dan is het kreuken gebeurd in de fuser.

Mogelijkheden:

Papierformaat	Letter*	Specificeert het papierformaat.
	Legal	
	Envelop #10	
	8,5 x 13 in	
	Executive	
	Monarch	
	A4	
	A5	
	B5	
	C5	
	DL	
	Briefkaart JPN	
	D-Briefkaart	
	Youkei 2 envelop	
	Youkei 3 envelop	
	Youkei 4 envelop	
Choukei 3 envelop		
Youchou 3 envelop		
Papiersort	Normaal*	Specificeert het soort papier.
	Normaal dik	
	Voorbladen	
	Voorbladen dik	
	Label	
	Gecoat	
	Gecoat dik	
	Envelop	
	Gerecycled	

	JPN Gecoat	
	Briefkaart JPN	
Achterkant	Uit*	Geeft aan de achterzijde van het papier niet te gebruiken.
	Aan	Geeft aan de achterzijde van het papier te gebruiken. Dit is ingeschakeld als u Normaal, Normaal dik, Voorbladen, Voorbladen dik, Gecoat, Gerecycled, JPN Gecoat of Briefkaart JPN opgeeft als Papiersoort.
Kleurmodus	Kleur*	Geeft afdrucken in kleur aan.
	Zwart	Geeft afdrucken in zwart/wit aan.

Info omgevingssensor

Toepassing:

Voor het weergeven van de informatie op de omgevingssensor door te drukken op de knop **Info omgevingssensor ophalen**.

Roerfunctie ontwikkelaar

Toepassing:

Voor het roeren van de toner binnen de tonercassette.


Mogelijkheden:

Roerfunctie ontwikkelaar	Klik op Starten om de toner te roeren.
---------------------------------	---

Vernieuwenmodus

Toepassing:

Voor het reinigen van de tonercassette en de PHD-eenheid.

 **OPGELET:** De Vernieuwenmodus gebruikt veel extra toner.

Mogelijkheden:

Verversfunctie toner	Geel	Klik op Starten(1) om de gele cassette te reinigen.
	Magenta	Klik op Starten(2) om de magenta cassette te reinigen.
	Cyaan	Klik op Starten(3) om de cyaan cassette te reinigen.
	Zwart	Klik op Starten(4) om de zwarte cassette te reinigen.
PHD Vernieuwenmodus	PHD	Klik op Starten(5) om de PHD-eenheid te reinigen.

[Terug naar inhoud pagina](#)

[Terug naar inhoud pagina](#)

Begrip van uw printer-software

● [Printer-instellingen programma](#)

Gebruik de *Drivers and Utilities (Stuurprogramma's en hulpprogramma's)* CD die bij uw printer is geleverd om een combinatie van software-programma's te installeren die passen bij uw besturingssysteem.

Afdrukken-statusvenster

Het **Afdrukken-statusvenster** waarschuwt u wanneer er een fout optreedt of er iets uw aandacht vergt, zoals wanneer het papier is vastgelopen of de toner bijna op is.

Het **Afdrukken-statusvenster** wordt altijd geopend tijdens het afdrukken. Wanneer er iets fout gaat, verschijnt er een foutmelding in het **Afdrukken-statusvenster**.

Hier kunt u ook controleren hoeveel toner en papier er nog over zijn en welke configuratie van opties er is gekozen voor de plaatselijke printer.

Statusmonitor-console

Gebruik de **Statusmonitor-console** voor het beheer van meerdere **Statusvenster**.

- 1 Selecteer een printer uit de lijst die verschijnt (of onder **Printerselectie**) door te klikken op de naam ervan, zodat er een **Statusvenster** of **Dell Printer Configuration Web Tool** venster wordt geopend voor een bepaalde printer.
- 1 De **Statusmonitor-console** toont het **Statusvenster** voor lokale directe aansluitingen, of het **Dell Printer Configuration Web Tool** venster voor netwerk-verbindingen.

Dell Supplies Management System™

U kunt het **Dell Supplies Management System** dialoogkader openen vanuit het **Afdrukken-status venster**, het **Alle programma's** menu, of via het bureaublad-pictogram. U kunt het ook starten vanuit het **Statusvenster** wanneer er een probleem is met de toner.

U kunt de verbruikte materialen telefonisch bijbestellen of via Internet.

1. Klik op **start** → **Alle programma's** → **Dell Printers** → **Aanvullende kleurenlasersoftware** → **Dell Supplies Management System**.

Het **Dell Supplies Management System** venster verschijnt.

2. Kies uw printer uit de **Selecteer het printermodel** lijst.
3. Bestellen via internet:
 - a. Wanneer u niet automatisch via twee-weg communicatie de informatie van de printer kunt ontvangen, verschijnt er een venster dat u verzoekt om het "Service Tag" onderhoudsnummer in te tikken. Tik uw Dell printer "Service Tag" onderhoudsnummer in het daarvoor bestemde vakje. Uw "Service Tag" onderhoudsnummer staat vermeld aan de binnenkant van de zijklep van uw printer.
 - b. Kies een URL Internet-adres uit de **Nabestel URL selecteren** lijst.
 - c. Klik op **Bezoek Dells bestelwebsite voor printersupplies**.
4. Om telefonisch te bestellen, belt u het nummer dat verschijnt onder het **Per telefoon** hoofdje.

Gebruikers-installatiedisk aanmaakfunctie

Het **Gebruikers-installatiedisk aanmaakfunctie** programma dat u vindt in de **Maak Disk** map van de **Hulpprogramma's** map op de *Drivers and Utilities (Stuurprogramma's en hulpprogramma's)* CD en de printer-stuurprogramma's op dezelfde *Drivers and Utilities* CD dienen voor het aanmaken van speciale stuurprogramma-installatiepakketten die aangepaste stuurprogramma-instellingen bevatten. Een stuurprogramma-installatiepakket kan een groep vastgelegde stuurprogramma-instellingen bevatten en andere gegevens voor zaken als:

- 1 Afdruk-oriëntering en meervoudig op (document-instellingen)

- 1 Watermerken
- 1 Lettertype-referenties

Als u het printer-stuurprogramma op meerdere computers met hetzelfde besturingssysteem wilt installeren, maakt u een installatiedisk met behulp van een floppy disk of in een server-computer op het netwerk. Gebruik van een dergelijke zelfgemaakte installatiedisk kan u heel wat werk besparen bij het installeren van het printer-stuurprogramma

- 1 Installeer van tevoren het Dell™ Color Laser Printer 1320c printer-stuurprogramma op de computer waarmee u de installatiedisk wilt samenstellen.
- 1 De installatiedisk kan alleen gebruikt worden met het besturingssysteem waaronder de disk is aangemaakt of met computers die werken met datzelfde besturingssysteem. Maak afzonderlijke installatiedisks voor verschillende soorten besturingssystemen.

Software bijwerken

[De updates van de firmware en/of stuurprogramma's kunt u downloaden van de Dell ondersteuningswebsite op \[support.dell.com\]\(#\).](#)

Printer-instellingen programma

Gebruik het venster **Dell Color Laser 1320c Launcher** om de vensters **Afdrukstatus**, **Werkset**, **Updater** en **Problemen oplossen** te openen.

Wanneer u de Dell software installeert, wordt het **Dell Color Laser 1320c Launcher**-programma ook automatisch geïnstalleerd.

Nadere informatie over het installeren van de software vindt u onder "[Instellingen opgeven voor gedeeld afdrukken](#)".

Voor het openen van het venster Dell Color Laser 1320c Launcher:

1. Klik op **start**→ **Alle programma's**→ **Dell Printers**→ **Aanvullende kleurenlasersoftware**→ **Statusmonitor-console**.
Het **Printerselectie** opent.
2. Klik op **Dell Color Laser 1320c** in de lijst Printernaam.
Het venster **Dell Color Laser 1320c Launcher** opent.

U kunt ook het venster **Dell Color Laser 1320c Launcher** starten via het printerpictogram op de taakbalk.



3. Het venster **Dell Color Laser 1320c Launcher** bevat vier knoppen: **Statusvenster**, **Werkset**, **Updater** en **Problemen oplossen**.

Om het te sluiten, klikt u op de X knop in de rechter bovenhoek van het venster.

Voor nadere details, klikt u op de **Help** toets voor elk van de applicaties.

Statusvenster

De knop **Statusvenster** opent het venster **Afdrukstatus**. Zie , [Afdrukken-statusvenster](#)."

Werkset

U kunt de **Werkset** gebruiken voor het specificeren van verschillende printerinstellingen. Zie "[Begrip van Werkset-menu's](#)"

Updater

Met de knop **Updater** kunt u de instellingen voor het printerstuurprogramma bijwerken.

Problemen oplossen

De knop **Problemen oplossen** opent de handleiding Problemen oplossen waarmee u zelf problemen met de printer kunt oplossen.

[Terug naar inhoud pagina](#)

[Terug naar inhoud pagina](#)

Afdrukken

Dit hoofdstuk geeft handige tips voor het afdrukken, voor hoe u lijsten met informatie van uw printer kunt afdrukken, en hoe u een afdruktaak kunt annuleren.

- [Tips voor succesvol afdrukken](#)
 - [Een afdruktaak naar de printer sturen](#)
 - [Annuleren van een afdruktaak](#)
 - [Afdrukken van een rapportpagina](#)
-

Tips voor succesvol afdrukken

Tips voor de Opslag van afdrukmedia

Berg uw afdrukmedia zorgvuldig op. Voor nadere aanwijzingen, zie "[Opslag van afdrukmedia](#)".

Voorkomen van vastlopend papier

 **OPMERKING:** Dell raadt u aan om van de printmedia die u op het oog hebt eerst een beperkte hoeveelheid met de printer te gebruiken, alvorens een grotere partij te kopen.

Door de geschikte afdrukmedia te kiezen en die zorgvuldig juist te laden, kunt u het vastlopen van papier voorkomen. Lees de volgende aanwijzingen voor het laden van afdrukmedia:

- 1 "[Afdrukmedia plaatsen in Lade 1](#)"
- 1 "[Laden van enkele velinvoer](#)"
- 1 "[Voorkomen van vastlopend papier](#)"

Als de afdrukmedia vastloopt, zie dan "[Vastgelopen papier verwijderen](#)" voor aanwijzingen.

Een afdruktaak naar de printer sturen

Om alle mogelijkheden van de printer te benutten, gebruikt u het printer-stuurprogramma. Wanneer u klikt op **Afdrukken** in een software programma, verschijnt er een venster voor het printer-stuurprogramma. Kies de juiste instellingen voor de specifieke taak die u wilt afdrukken. De afdruk-instellingen die u kiest in het printer-stuurprogramma krijgen voorrang boven de vaste menu-instellingen die zijn gekozen via de Werkset.

Het kan nodig zijn om te klikken op **Voorkeursinstellingen** in het oorspronkelijke afdrukkader om alle beschikbare systeem-instellingen te zien die u kunt wijzigen. Als u niet bekend bent met een mogelijkheid in het printer-stuurprogramma venster, opent u dan de online Help venster voor nadere informatie.

Afdrukken van een taak vanuit een typisch Windows® applicatieprogramma:

1. Open het bestand dat u wilt afdrukken.
 2. In het **Bestand** menu, selecteert u **Afdrukken**.
 3. Controleer of de juiste printer is geselecteerd in het dialoogkader. Maak de juiste systeem-instellingen voor de taak (zoals de pagina's die u wilt afdrukken en het aantal exemplaren).
 4. Klik op **Voorkeursinstellingen** om de systeem-instellingen in te stellen die niet beschikbaar waren in het eerste scherm, en klik dan op **OK**.
 5. Klik op **OK** of **Afdrukken** om de taak naar de gekozen printer te zenden.
-

Annuleren van een afdruktaak

Er zijn verschillende manieren om een afdruktaak te annuleren.

Annuleren van een taak via het printer- bedieningspaneel

Annuleren van een taak waarvan het afdrucken al begonnen is:

1. Druk op **Annuleren**.
Het afdrucken wordt geannuleerd, maar alleen voor de huidige afdruktaak. Alle volgende afdruktaken zullen gewoon worden afgedrukt.

Annuleren van een afdruktaak vanaf een computer onder Windows

Annuleren van een taak vanaf de taakbalk

Wanneer u een taak voor afdrucken verzendt, verschijnt er een klein printer-pictogram in de rechterhoek van de taakbalk.

1. Dubbelklik op het printer-pictogram.
Een lijst met afdruktaken verschijnt in het printervenster.
2. Selecteer de taak die u wilt annuleren.
3. Druk op de **Verwijderen** toets van uw toetsenbord.

Annuleren van een taak vanaf het bureaublad

1. Klik op **Start→ Printers en faxapparaten**.
Voor Windows 2000: Klik op **Start→ Instellingen→ Printers**.
Voor Windows Server® 2003: Klik op **Start→ Printers en faxapparaten**.
Voor Windows Vista®: Klik op **Start→ Configuratiescherm→ Hardware en geluid→ Printers**.
Voor Windows Server 2008: Klik op **Start→ Configuratiescherm→ Printers**.
2. Dubbelklik op de printer die u hebt gekozen bij het versturen van de taak voor afdrucken.
Dan verschijnt er een lijst met afdruktaken in het printer-venster.
3. Selecteer de taak die u wilt annuleren.
4. Druk op de **Verwijderen** toets van uw toetsenbord.

Afdrukken van een rapportpagina

U kunt via het menu **Rapporten** verscheidene instellingen afdrucken voor uw printer, waaronder systeeminstellingen, apparaatinstellingen en taakgeschiedenisrapporten. Hieronder vindt u een afdrukvoorbeeld van afdrucken via het menu **Rapporten**.

Afdrukken van een systeem-instellingenpagina


Om de systeem-instellingen in detail te zien, drukt u een systeem-instellingenpagina af.

Zie "[Begrip van Werkset-menu's](#)" om de weergave te identificeren als u hulp nodig hebt.

1. Klik op **start→ Alle programma's→ Dell Printers→ Aanvullende kleurenlasersoftware→ Statusmonitor-console**.
Het **Printerselectie** opent.
2. Klik op **Dell Color Laser 1320c** in de lijst Printernaam.
Het venster **Dell Color Laser 1320c Launcher** opent.
3. Klik op de knop **Werkset**.
De **Werkset** opent.
U kunt de Werkset ook openen via het printerpictogram op de taakbalk.
4. Klik op het tabblad **Printerinstellingenrapport**.
5. Selecteer **Rapporten** in de lijst links van de pagina.
De pagina **Rapporten** verschijnt.
6. Klik op **Starten** voor de printerinstellingen.
De systeem-instellingenpagina wordt afgedrukt.

U kunt ook op de volgende manier de printerinstellingenpagina afdrucken.

1. Houd de Doorgaanknop op de printer ingedrukt totdat het controlelampje Ready/Data (Gereed/Gegevens) gaat knipperen.

 **OPMERKING:** U kunt geen Printerinstellingenpagina afdrukken met de knop **Doorgaan** ingedrukt als u het wachtwoord hebt opgegeven in Wachtwoord instellen van de Werkset (omdat het bedieningspaneel is vergrendeld).

Als er enige andere mededeling verschijnt tijdens het afdrukken van deze pagina, zie dan de online Help voor nadere informatie.

[Terug naar inhoud pagina](#)

[Terug naar inhoud pagina](#)

Instellingen opgeven voor gedeeld afdrukken

• [Aanwijzen en afdrukken](#)

• [Peer-to-Peer](#)

U kunt uw nieuwe printer met anderen delen op een netwerk via de *Drivers and Utilities* (stuurprogramma's en hulpprogramma's) CD die bij uw printer is geleverd, of via de aanwijzen-en-afdrukken of "peer-to-peer" methoden van Microsoft®. Als u echter een van de Microsoft methoden gebruikt, zult u niet alle mogelijkheden kunnen gebruiken, zoals de statusmonitor en de andere printerfuncties die te installeren zijn vanaf de *Drivers and Utilities* (stuurprogramma's en hulpprogramma's) CD.

Om een plaatselijk aangesloten printer te delen op een netwerk, zult u de printer op gedeeld gebruik moeten instellen en dan de gedeelde printer voor de netwerk-cliënten moeten installeren:

Voor Windows® XP, Windows XP 64-bit Edition, Windows Server® 2003 en Windows 2000:

1. Klik op **start** → **Instellingen** → **Printers en faxapparaten** (**Printers bij Windows 2000**).
2. Klik met de rechter muisknop op dit printer pictogram en selecteer **Eigenschappen**.
3. In het tabblad **Delen**, selecteert u **Deze printer delen (Gedeeld als voor Windows 2000)** en geef vervolgens een naam op in het tekstvakje **Share-naam (Gedeeld als voor Windows 2000)**.
4. Klik op **Extra stuurprogramma's** en selecteer de besturingssystemen van alle netwerk-cliënten die afdrukken met deze printer.
5. Klik op **OK**.
Als er bestanden ontbreken, verschijnt het verzoek om de server-besturingssysteem CD te plaatsen.

Voor Windows Vista®:

1. Klik op **Starten** → **Configuratiescherm**.
2. Selecteer **Printer**.
3. Klik met de rechtermuisknop op dit printerpictogram en selecteer **Delen**.
4. Klik op de knop **Opties voor delen wijzigen**.
5. Het dialoogvenster "Uw toestemming is nodig om te kunnen doorgaan" verschijnt.
6. Klik op **Doorgaan**.
7. Selecteer het keuzevakje **Deze printer delen** en geef een naam op in het testvakje **Sharenaam**.
8. Klik op **Afdruktaken op clientcomputers renderen** en selecteer de besturingssystemen van alle netwerk-cliënten die afdrukken met deze printer.
9. Klik op **OK**.

Voor Windows Server® 2008:

1. Klik op **Start** → **Configuratiescherm** → **Printers**.
2. Klik met de rechtermuisknop op het printerpictogram en selecteer **Delen**.
3. Selecteer het keuzevakje **Deze printer delen** en geef een naam op in het testvakje **Sharenaam**.
4. Klik op **Extra stuurprogramma's** en selecteer de besturingssystemen van alle netwerk-cliënten die afdrukken met deze printer.
5. Klik op **OK**.

Om te zien of de printer naar behoren gedeeld wordt:

1. Controleer of het printer-object in de map **Printers en faxapparaten (Printers voor Windows 2000)** aangeeft dat deze printer gedeeld wordt. In Windows 2000 bijvoorbeeld verschijnt er een handje onder het printer pictogram.
1. Blader door **Mijn netwerklocaties**. Zoek naar de host-naam van de server en kijk of de gedeelde naam die u voor de printer hebt gekozen, wordt aangegeven.

Nu de printer gedeeld kan worden, kunt u de printer installeren op de netwerk-cliënten met behulp van de aanwijzen-en-afdrukken of "peer-to-peer" methoden.

Aanwijzen en afdrukken

Deze methode biedt gewoonlijk het meest doeltreffend gebruik van de systeem-hulpbronnen. De server zorgt voor de stuurprogramma-aanpassingen en het afhandelen van de afdruktaken. Zo kunnen de netwerk-cliënten veel sneller terugkeren naar hun eigen programma's.

Wanneer u de aanwijzen-en-afdrukken methode gebruikt, wordt een gedeelte van de stuurprogramma-informatie van de server gekopieerd naar de cliënt-computer. Dit biedt precies genoeg informatie om een afdraktaak naar de printer te sturen.

Voor Windows® XP, Windows XP 64-bit Edition, Windows Server® 2003 en Windows 2000:

1. Op het Windows werkblad van de cliënt-computer, dubbelklikt u op **Mijn netwerklocaties**.
2. Zoek de hostnaam van de server-computer op en dubbelklik op de hostnaam.
3. Klik met de rechtermuisknop op de gedeelde printernaam, en klik dan op **Verbinding maken**.
Wacht tot de stuurprogramma-informatie is gekopieerd van de server-computer naar de cliënt-computer, en tot er een nieuw printer-object is toegevoegd aan de map **Printers en faxapparaten (Printers voor Windows 2000)**. De kopieertijd die dit kan vergen is uiteenlopend, afhankelijk van de drukte op het netwerk en andere factoren.
Sluit tenslotte **Mijn netwerklocaties**.
4. Druk een testpagina af om te zien of de printer-installatie is gelukt.
5. Klik op **start** → **Instellingen** → **Printers en faxapparaten (Printers bij Windows 2000)**.
6. Selecteer de printer die u zojuist toegevoegd hebt.
7. Klik op **Bestand** → **Eigenschappen**.
8. In het **Algemeen** tabblad, klikt u op **Testpagina afdrukken**.

Als de testpagina goed wordt afgedrukt, is het installeren van de printer voltooid.

Voor Windows Vista® en Windows Server 2008:

1. Klik op het Windows-bureaublad van de client-computer op **Starten** → **Netwerk**.
2. Zoek de hostnaam van de server-computer op en dubbelklik op de hostnaam.
3. Klik met de rechtermuisknop op de gedeelde printernaam, en klik dan op **Verbinding maken**.
4. Klik op **Stuurprogramma installeren**.
5. Klik op het dialoogvenster **Doorgaan in Gebruikersaccountbeheer**.
6. Wacht tot de stuurprogramma-informatie is gekopieerd van de server-computer naar de client-computer, en tot er een nieuw printer-object is toegevoegd aan de map **Printers**. De tijd die dit kan vergen is uiteenlopend, afhankelijk van de drukte op het netwerk en andere factoren.
7. Druk een testpagina af om te zien of de printer-installatie is gelukt.
8. Klik op **Starten** → **Configuratiescherm**.
9. Selecteer **Printer**.
10. Klik met de rechtermuisknop op de printer die u zojuist hebt aangemaakt en selecteer **Eigenschappen**.
11. Klik in het tabblad **Algemeen** op **Testpagina afdrukken**.

Als de testpagina goed wordt afgedrukt, is het installeren van de printer voltooid.

Peer-to-Peer

Bij gebruik van de "peer-to-peer" methode wordt het printer-stuurprogramma in zijn geheel geïnstalleerd op elke cliënt-computer. De netwerk-cliënten behouden de controle over de stuurprogramma-aanpassingen. De cliënt-computer zorgt voor het afhandelen van de afdraktaak.

Voor Windows® XP, Windows XP 64-bit Edition, Windows Server® 2003 en Windows 2000:

1. Klik op **start** → **Instellingen** → **Printers en faxapparaten (Printers bij Windows 2000)**.
2. Klik op **Printer toevoegen** om het **Printer toevoegen** hulpprogramma te starten.
3. Klik op **Voltoeien**.
4. Selecteer **Netwerkprinter of een printer die met een andere computer is verbonden**, en klik dan op **Voltoeien** (Bij Windows 2000 selecteert u de netwerkprinter uit de lijst **Gedeelde printers**). Als de printer niet in de lijst voorkomt, geeft het pad op van de printer in het tekstvakje.
Bijvoorbeeld: \\<server host-naam>\<gedeelde printer-naam>
De server host-naam is de naam van de server-computer waaronder die bekend staat op het netwerk. De gedeelde printer-naam is de naam die is toegewezen tijdens het server-installatieproces.
5. Klik op **Een printer zoeken**, en klik dan op Ja (Bij Windows 2000 klikt u op OK).
Als dit een nieuwe printer is, kunt u verzocht worden om een printer-stuurprogramma te installeren. Als er geen printer-stuurprogramma beschikbaar is, zult u een pad moeten opgeven waar wel stuurprogramma's te vinden zijn.

6. Kies of u deze printer wilt instellen als de vaste printer voor de client, klik op **Voltooien**, en klik dan op **Voltooien** (Voor Windows 2000, klikt u op **Voltooien**).
7. Druk een testpagina af om te zien of de printer-installatie is gelukt.
 - a. Klik op **start**→ **Instellingen**→ **Printers en faxapparaten (Printers bij Windows 2000)**.
 - b. Selecteer de printer die u zojuist toegevoegd hebt.
 - c. Klik op **Bestand**→ **Eigenschappen**.
 - d. In het **Algemeen** tabblad, klikt u op **Testpagina afdrukken**.
Als de testpagina goed wordt afgedrukt, is het installeren van de printer voltooid.

Voor Window Vista® en Windows Server 2008:

1. Klik op **Start**→ **Configuratiescherm**→ **Hardware en geluid**→ **Printers** (**Start**→ **Configuratiescherm**→ **Printers** voor Windows Server 2008).
2. Klik op **Een printer toevoegen** om het **Printer toevoegen** hulpprogramma te starten.
3. Selecteer **Netwerkprinter, draadloze printer** of **Bluetooth-printer** toevoegen, en klik vervolgens op **Volgende**. Als de printer staat vermeld, selecteer deze en klik op **Volgende** of selecteer **De printer die ik wil gebruiken, staat niet in de lijst**, en geef het printerpad op in het tekstvakje **Een gedeelde printer op naam selecteren** en klik vervolgens op **Volgende**.
Bijvoorbeeld: \\<server host-naam>\<gedeelde printer-naam>
De server host-naam is de naam van de server-computer waaronder die bekend staat op het netwerk. De gedeelde printer-naam is de naam die is toegewezen tijdens het server-installatieproces.
4. Als dit een nieuwe printer is, kunt u gevraagd worden een printer-stuurprogramma te installeren. Als er geen printer-stuurprogramma beschikbaar is, zult u een pad moeten opgeven waar wel stuurprogramma's te vinden zijn.
5. Selecteer of u wilt dat deze printer de standaardprinter is voor de client, klik op **Volgende**.
6. Als u wilt kunt u de installatie van de printer controleren. Klik vervolgens op **Testpagina afdrukken**.
7. Klik op **Voltooien**.

[Terug naar inhoud pagina](#)

[Terug naar inhoud pagina](#)

Vastgelopen papier verwijderen

Vastlopen van het papier is meestal te voorkomen door keuze van de juiste afdrukmedia en zorgvuldig inleggen daarvan. Zie "[Afdrukmedia-richtlijnen](#)" voor nadere informatie.

- [Voorkomen van vastlopend papier](#)
- [Opzoeken van inwendig vastgelopen papier](#)
- [Verwijderen van vastgelopen papier uit de enkele velinvoer](#)
- [Verwijderen van vastgelopen papier uit Lade 1](#)
- [Verwijderen van vastgelopen papier uit de fuseereenheid](#)

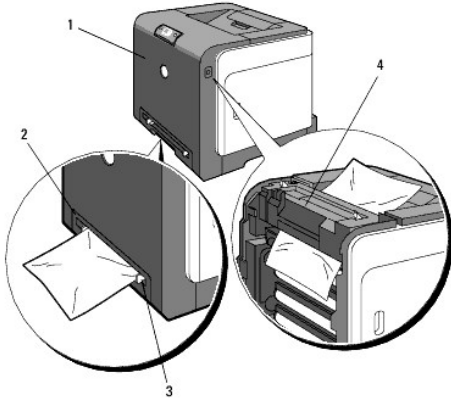
 **OPMERKING:** Alvorens u een grote hoeveelheid afdrukmedia inslaat, raadt Dell u aan het eerst in de praktijk uit te proberen.

Voorkomen van vastlopend papier

- 1 Gebruik alleen de aanbevolen afdrukmedia. Zie "[Afdrukmedia-richtlijnen](#)" voor nadere informatie.
 - 1 Zie "[Afdrukmedia plaatsen in Lade 1](#)" en "[Laden van enkele velinvoer](#)" voor de juiste wijze van papierinleg.
 - 1 Forceer de afdrukmedia of de papierlades niet. Let op dat de stapel afdrukmedia niet hoger reikt dan de maximumhoogte zoals aangegeven door de labels en streepjes in de lade.
 - 1 Laad geen gekreukeld, gevouwen, vochtig of omgekruld papier of andere afdrukmedia.
 - 1 Buig en waaier de afdrukmedia los en maak een nette stapel voor het inleggen. Als het papier of andere afdrukmedia vastloopt, probeer het dan vel voor vel in te voeren via de enkele velinvoer.
 - 1 Gebruik geen afdrukmedia die u zelf hebt bijgeknipt of afgesneden.
 - 1 Gebruik geen verschillende afdrukmedia, papersoorten of -gewichten in dezelfde papierstapel.
 - 1 Let bij het inleggen van de afdrukmedia op dat de aanbevolen afdrukkant boven ligt. Bij enkele velinvoer moeten de vellen met de aanbevolen afdrukkant omlaag liggen.
 - 1 Bewaar uw afdrukmedia op een plaats waar het in goede staat blijft. Voor nadere aanwijzingen, zie [Opslag van afdrukmedia](#).
 - 1 Verwijder de invoerlade niet tijdens het afdrukken.
 - 1 Druk de papierlade met afdrukmedia er in stevig vast.
 - 1 Zorg dat alle kabels voor de printeraansluitingen juist en stevig zijn aangesloten.
 - 1 Als de geleiders te hard zijn aangedrukt, kan het papier vastlopen.
 - 1 Veeg de scheidingsrollen in de papierladen of de enkele velinvoer schoon met een doek, licht bevochtigd met wat water, als u vaak last hebt van vastlopend papier.
-

Opzoeken van inwendig vastgelopen papier

De volgende afbeelding toont de plaatsen in de printer waar de afdrukmedia kan vastlopen.



⚠ OPGELET: Gebruik geen gereedschappen of andere harde voorwerpen om vastgelopen papier te verwijderen. Dit zou de printer onherstelbaar kunnen beschadigen.

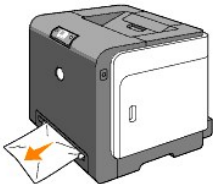
1	Voorklep
2	Lade 1
3	Enkele velinvoer
4	Fuseereenheid

Verwijderen van vastgelopen papier uit de enkele velinvoer

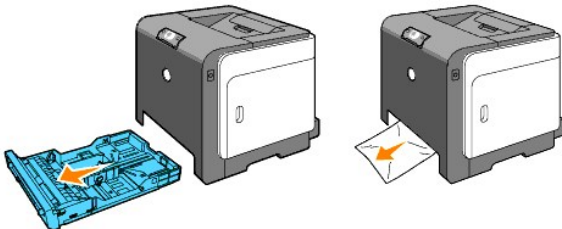
⚠ VOORZICHTIG: Om de trommels van de tonercassettes te beschermen tegen fel licht, moet u de voorklep binnen drie minuten sluiten. Als de voorklep langer dan drie minuten open blijft staan, kan dat de afdrukkwaliteit aantasten.

📄 OPMERKING: Om het foutbericht dat verschijnt in het bedieningspaneel te laten verdwijnen, moet u alle vastgelopen afdrukmedia uit de printer verwijderen.

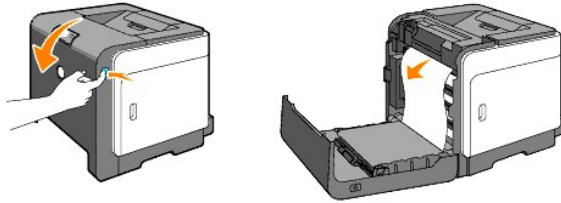
1. Trek het vastgelopen papier uit de enkele velinvoer. Als er geen vastgelopen papier te vinden is of als het moeilijk te verwijderen is, gaat u dan door met de volgende stap om het vastgelopen papier van binnenuit de printer te verwijderen.



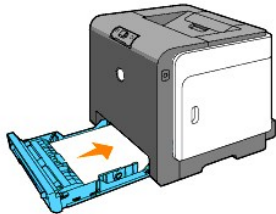
2. Verwijder papierlade 1 uit de printer en trek dan het resterende vastgelopen papier uit de printer. Als er geen vastgelopen papier te vinden is of als het moeilijk te verwijderen is, gaat u dan door met de volgende stap om het vastgelopen papier van binnenuit de printer te verwijderen.



3. Druk op de knop aan de rechterkant om de voorklep te openen en verwijder het vastgelopen papier. Controleer nog even zorgvuldig of er geen snippers papier binnenin de printer zijn achtergebleven.



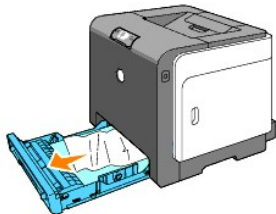
4. Sluit de voorklep.
5. Schuif de papierlade terug in de printer en druk de lade aan totdat deze stopt.



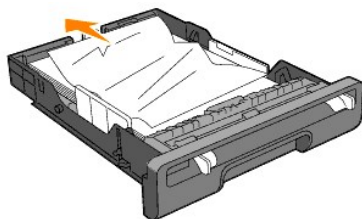
Verwijderen van vastgelopen papier uit Lade 1

- ➡ **VOORZICHTIG:** Om de trommels van de tonercassettes te beschermen tegen fel licht, moet u de voorklep binnen drie minuten sluiten. Als de voorklep langer dan drie minuten open blijft staan, kan dat de afdrukkwaliteit aantasten.
- ⚠ **OPMERKING:** Om het foutbericht dat verschijnt in het bedieningspaneel te laten verdwijnen, moet u alle vastgelopen afdrukmedia uit de printer verwijderen.

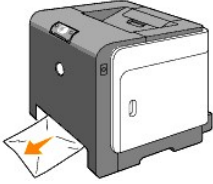
1. Trek de lade voorzichtig uit de printer. Houd de papierlade met beide handen vast, til de voorkant ietwat omhoog, en schuif de lade uit de printer.



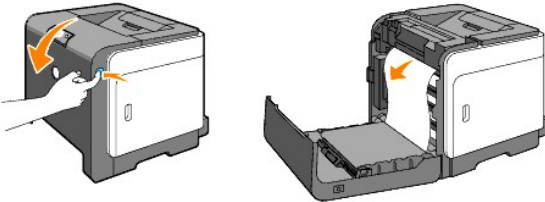
2. Verwijder alle gekreukte en/of vastzittende vellen uit de lade.



3. Trek het vastgelopen papier voorzichtig los, om te voorkomen dat het scheurt. Als het nog steeds niet lukt om het papier te verwijderen, gaat u dan door met de volgende stap om het vastgelopen papier van binnenuit de printer te verwijderen.



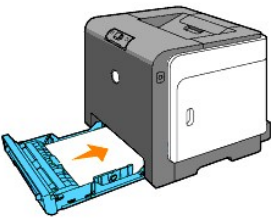
4. Druk op de knop aan de rechterkant om de voorklep te openen en verwijder het vastgelopen papier. Controleer nog even zorgvuldig of er geen snippers papier binnenin de printer zijn achtergebleven.



5. Sluit de voorklep.



6. Schuif de papierlade in de printer en druk de lade aan totdat deze stopt.

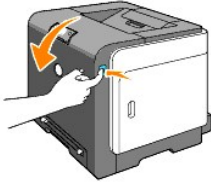


⚠ OPGELET: Druk niet al te hard tegen de lade. Daardoor zou de lade of het binnenwerk van de printer beschadigd kunnen worden.

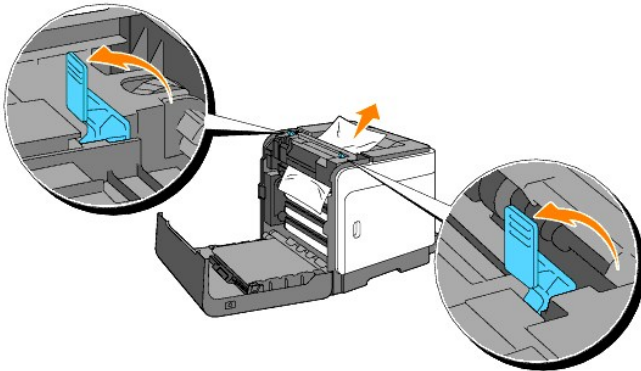
Verwijderen van vastgelopen papier uit de fuseereenheid

- ➡ **VOORZICHTIG:** Zorg dat er niets in aanraking komt of krassen maakt op het oppervlak (de zwarte folie) van de riemeenheid. Krassen, vuil of vette vingerafdrukken op de folie van de riemeenheid kunnen de afdrukkwaliteit aantasten.
- ➡ **VOORZICHTIG:** Om de trommels van de tonercassettes te beschermen tegen fel licht, moet u de voorklep binnen drie minuten sluiten. Als de voorklep langer dan drie minuten open blijft staan, kan dat de afdrukkwaliteit aantasten.
- ☑ **OPMERKING:** Om het foutbericht dat verschijnt in het bedieningspaneel te laten verdwijnen, moet u alle vastgelopen afdrukmedia uit de printer verwijderen.

1. Zet de printer uit en wacht 30 minuten.
2. Druk op de knop aan de rechterkant en open de voorklep.

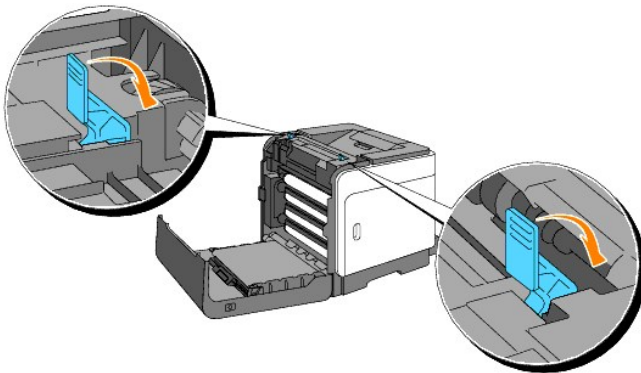


3. Licht de hendels aan beide uiteinden van de fuseereenheid omhoog, en verwijder het vastgelopen papier. Als het vastgelopen papier niet te vinden is, gaat u door met de volgende stap.



⚠ OPGELET: De fuseereenheid is heet. Niet aanraken dus, want u zou zich kunnen branden.

4. Open het deksel van de fuseereenheid en verwijder het vastgelopen papier.
5. Sluit het deksel van de fuseereenheid en druk de hendels aan weerszijden van de fuseereenheid omlaag.



6. Vergewis u ervan dat er geen papersnippers in de printer zijn achtergebleven en sluit dan de voorklep.



[Terug naar inhoud pagina](#)

[Terug naar inhoud pagina](#)

Problemen oplossen

- [Simpele problemen met de printer](#)
- [Afdrukproblemen](#)
- [Afdrukkwaliteitsproblemen](#)
- [Andere problemen](#)
- [Contact opnemen met de servicedienst](#)

Simpele problemen met de printer

De meeste problemen met de printer kunt u zelf vrij eenvoudig verhelpen. Als er iets mis gaat met uw printer, controleert u dan de volgende punten:

- 1 Is de voedingskabel stevig aangesloten op de printer en op een goed geaard wandstopcontact?
- 1 Krijgt de printer wel stroom?
- 1 Is de stroom niet onderbroken door een schakelaar of een gesprongen zekering?
- 1 Werkt andere apparatuur die is aangesloten op hetzelfde stopcontact wel naar behoren?
- 1 Als na controle van alle bovenstaande punten het probleem nog steeds bestaat, schakelt u de printer uit, wacht u 10 seconden en schakelt u dan de printer weer in. Daarmee is het probleem vaak te verhelpen.

Afdrukproblemen

Probleem	Actie
Er worden onjuiste letters of helemaal niets afgedrukt.	Zorg dat afdrukmedia in de printer is geplaatst.
	Controleer of de printer staat ingesteld op de juiste pagina-beschrijvingstaal (PDL).
	Controleer of u het juiste printer-stuurprogramma gebruikt.
	Controleer of u de juiste Ethernet- of USB-kabel gebruikt en zorg dat die stevig is aangesloten op de printer.
	Controleer of het juiste afdrukmediaformaat is gekozen.
	Als u een print-spooler gebruikt, controleert u of de spooler niet is vastgelopen.
	Controleer de printer-interface via het Werkset scherm. Bepaal welk host-interface u gebruikt. Druk een apparaatinstellingenpagina af om te zien of de huidige interface-instellingen juist zijn.
Het invoeren van de afdrukmedia gaat mis of er worden meerdere vellen tegelijk ingevoerd.	Controleer of de gebruikte afdrukmedia voldoen aan de vereisten voor uw printer. Zie " Geschikte afdrukmedia " voor nadere informatie.
	Wapper de afdrukmedia los voordat u ze in een van de lades legt.
	Zorg dat de afdrukmedia juist zijn ingelegd.
	Zorg dat de breedte- en

	<p>lengtegeleiders in de afdrukmedia-lades juist zijn afgesteld.</p> <p>Controleer dat de lade 1 goed is opgezet.</p> <p>Forceer de afdrukmedia of de papierlades niet.</p> <p>Forceer bij het inleggen de afdrukmedia niet in de enkele velinvoer; anders kunnen er vellen scheef lopen of dubbelgevouwen worden.</p> <p>Verwijder omgekrulde afdrukmedia uit de papierlades.</p> <p>Let op dat de afdrukmedia in de juiste richting en met de juiste kant boven zijn ingelegd. Zie "Afdrukmedia plaatsen in Lade 1" voor nadere informatie.</p> <p>Leg de afdrukmedia andersom of ondersteboven en druk nogmaals af, om te zien of de doorvoer nu beter gaat.</p> <p>Gebruik geen verschillende afdrukmedia door elkaar.</p> <p>Gebruik geen afdrukmedia uit verschillende pakken door elkaar.</p> <p>Verwijder het bovenste en het onderste gekrulde vel van een pak afdrukmedia, alvorens u het inlegt.</p> <p>Leg alleen afdrukmedia in een lade wanneer die leeg is.</p> <p>Veeg de scheidingsrollen in de papierlade of enkele velinvoer schoon met een zachte doek, licht bevochtigd met wat water.</p>
De envelop is gekreukt na afdrukken.	Wanneer u een Monarch, Youkei 2 of Youkei 3 envelop afdruckt, gebruik lade 1 om de envelop te plaatsen met de flap open wanneer de lange rand van de envelop richting printer ligt.
De pagina's worden beëindigd op onverwachte plaatsen.	Verhoog de instelling voor Time-out in het menu Printerinstellingen in de Dell Printer Configuration Web Tool .
De afdrukmedia worden niet netjes opgestapeld in de uitvoerlade.	Leg de stapel afdrukmedia andersom in de papierlade.
De printer drukt niet tweezijdig af.	Selecteer Naar korte zijde draaien of Naar lange zijde draaien in het Dubbelzijdig op het tabblad Afdrukinstelling in het printerstuurprogramma.
Papier is gekruld in Lade 1.	Plaats papier in de enkele velinvoer.

Afdrukkwaliteitsproblemen

De afdrukken zijn te licht.



Is alles of alleen een deel te licht?

[De hele afdruk is te licht.](#)

[De afdruk is gedeeltelijk te licht.](#)

De hele afdruk is te licht.

Wellicht zijn de tonercassettes bijna leeg of aan vervanging toe. Bevestig de hoeveelheid toner die resteert in elk van de printercassettes.

1. Druk op [Printerstatus] en vervolgens op het tabblad Status in het printerstuurprogramma.

Zorg ervoor dat u Geen Dell-toner niet hebt geselecteerd in het tabblad Printeronderhoud in de Werkset.

1. Klik op de knop **Werkset**.

Zet de Tonerspaarmodus Uit in het printerstuurprogramma.

1. Druk op [Voorkeursinstellingen] en klik vervolgens op het tabblad Geavanceerd.

Voor afdrukken op een niet egaal oppervlak, verandert u de papiersoort-instellingen in het printerstuurprogramma. Wijzig bijvoorbeeld normaal papier in dik papier.

1. Druk op [Voorkeursinstellingen] en klik vervolgens op het tabblad Papierlade.

Controleer of de juiste afdrukmedia zijn gekozen.

1. Zie "[Afdrukmediaformaten en geschiktheid](#)".

Zorg ervoor dat u acht gele linten hebt verwijderd uit de PHD-eenheid.

1. Zie "[Vervangen van de PHD \(printkopapparaat\)-eenheid](#)" en "[De PHD-eenheid installeren](#)".

Zorg ervoor dat de ontwikkelaarmotor start.

1. Contact opnemen met Dell.

Zorg ervoor dat de inspuitsmotor start.

1. Contact opnemen met Dell.

Gebruik de Verversfunctie toner als u veel afbeeldingen afdrukt met een lage densiteit.

1. Klik op de knop **Werkset**.
2. Druk op de Startknop om de kleurdensiteit te controleren.
3. Selecteer de Vernieuwenmodus in de lijst als de afdruk te licht is. Druk op de Start(1)-(4) knoppen.

OPGELET: De Vernieuwenmodus gebruikt veel extra toner.

4. Na gebruik van de Vernieuwenmodus, selecteer Grafiekafdruk in de lijst. Druk op Afdrukken met A4(3) of op Afdrukken met letter(C) voor de Configuratiegrafiek 4 kleuren. "Afdrukken" verschijnt. Is het probleem opgelost?

Ja. De taak is voltooid.

Nee. De PHD-eenheid is te oud of is beschadigd. Vervang de PHD-eenheid.

Probeer indien mogelijk de reserve PHD-eenheid.

1. Vervang de PHD-eenheid. Zie "[Vervangen van de PHD \(printkopapparaat\)-eenheid](#)" en "[De PHD-eenheid installeren](#)".
2. Druk na het vervangen van de PHD-eenheid op de knop **Werkset**.
3. Druk op Afdrukken met A4(3) of op Afdrukken met Letter(C).
Is het probleem opgelost?

Ja. De PHD-eenheid is te oud of is beschadigd. Vervang de PHD-eenheid.

Nee. Contact opnemen met Dell.

Contact opnemen met Dell.

1. Contact opnemen met Dell.

De afdruk is gedeeltelijk te licht.

Gebruik de Verversfunctie toner als u veel afbeeldingen afdruckt met een lage densiteit.

1. Klik op de knop **Werkset**.
2. Druk op de Startknop om de kleurdensiteit te controleren.
3. Selecteer de Vernieuwenmodus in de lijst als de afdruk te licht is. Druk op de Start(1)-(4) knoppen.

OPGELET: De Vernieuwenmodus gebruikt veel extra toner.

4. Na gebruik van de Vernieuwenmodus, selecteer Grafiekafdruk in de lijst. Druk op Afdrukken met A4(3) of op Afdrukken met letter(C) voor de Configuratiegrafiek 4 kleuren. "Afdrukken" verschijnt.

Is het probleem opgelost?

Ja. De taak is voltooid.

Nee. De PHD-eenheid is te oud of is beschadigd. Vervang de PHD-eenheid.

Probeer indien mogelijk de reserve PHD-eenheid.

1. Vervang de PHD-eenheid. Zie "[Vervangen van de PHD \(printkopapparaat\)-eenheid](#)" en "[De PHD-eenheid installeren](#)".
 2. Druk na het vervangen van de PHD-eenheid op de knop **Werkset**.
 3. Druk op Afdrukken met A4(3) of op Afdrukken met Letter(C).
- Is het probleem opgelost?

Ja. De PHD-eenheid is te oud of is beschadigd. Vervang de PHD-eenheid.

Nee. Contact opnemen met Dell.

Contact opnemen met Dell.

De toner vlekt uit of de letters laten los van de pagina.

Voor afdrukken op een niet egaal oppervlak, verandert u de papiersoort-instellingen in het printerstuurprogramma. Wijzig bijvoorbeeld normaal papier in dik papier.



1. Druk op [Voorkeursinstellingen] en klik vervolgens op het tabblad Papierlade.

Controleer of de juiste afdrukmedia zijn gekozen.

1. Zie "[Afdrukmediaformaten en geschiktheid](#)".

Probeer indien mogelijk de reserve PHD-eenheid.

1. Vervang de PHD-eenheid. Zie "[Vervangen van de PHD \(printkopapparaat\)-eenheid](#)" en "[De PHD-eenheid installeren](#)".
2. Druk na vervanging van de PHD-eenheid papier af.

"Afdrukken" verschijnt. Is het probleem opgelost?
Ja. De PHD-eenheid is te oud of is beschadigd. Vervang de PHD-eenheid.
Nee. Ga terug naar stap 1.
Probeer indien mogelijk de reserve fuser.
<ol style="list-style-type: none"> 1. Vervang de fuser. Zie "Verwijderen van een gebruikte fusercassette" en "Installeren van een nieuwe fuseereenheid". 2. Druk na vervanging van de fuserpapier af. "Afdrukken" verschijnt. Is het probleem opgelost? Ja. De fuser is te oud of beschadigd. Vervang de fuser. Nee. Contact opnemen met Dell.

De toner maakt stippen op de pagina/het afdrukken is onscherp.



Controleer of de tonercassettes juist zijn geïnstalleerd.
<ol style="list-style-type: none"> 1. Zie "Installeren van de tonercassettes."
Zorg ervoor dat de PHD-eenheid juist is geïnstalleerd.
<ol style="list-style-type: none"> 1. Zie "Vervangen van de PHD (printkopapparaat)-eenheid" en "De PHD-eenheid installeren".
Probeer indien mogelijk de reserve PHD-eenheid.
<ol style="list-style-type: none"> 1. Vervang de PHD-eenheid. Zie "Vervangen van de PHD (printkopapparaat)-eenheid" en "De PHD-eenheid installeren". 2. Druk na het vervangen van de PHD-eenheid op de knop Werkset. 3. Druk op Afdrukken met A4(1) of op Afdrukken met Letter(A). "Afdrukken" verschijnt.
Is het probleem opgelost?
Ja. De PHD-eenheid is te oud of is beschadigd. Vervang de PHD-eenheid.
Nee. Contact opnemen met Dell.
Contact opnemen met Dell.

De gehele pagina is wit.



Wellicht zijn de tonercassettes bijna leeg of aan vervanging toe. Bevestig de hoeveelheid toner die resteert in elk van de printercassettes.
<ol style="list-style-type: none"> 1. Druk op [Printerstatus] en vervolgens op het tabblad Status in het printerstuurprogramma.

Zorg ervoor dat u Geen Dell-toner niet hebt geselecteerd in het tabblad Printeronderhoud in de Werkset.

1. Klik op de knop **Werkset**.

Zet de Tonerspaarmodus Uit in het printerstuurprogramma.

1. Druk op [Voorkeursinstellingen] en klik vervolgens op het tabblad Geavanceerd.

Voor afdrucken op een niet egaal oppervlak, verandert u de papiersoort-instellingen in het printerstuurprogramma. Wijzig bijvoorbeeld normaal papier in dik papier.

1. Druk op [Voorkeursinstellingen] en klik vervolgens op het tabblad Papierlade.

Controleer of de juiste afdrukmedia zijn gekozen.

1. Zie "[Afdrukmediaformaten en geschiktheid](#)".

Zorg ervoor dat u acht linten hebt verwijderd van de PHD-eenheid.

1. Zie "[Vervangen van de PHD \(printkopapparaat\)-eenheid](#)" en "[De PHD-eenheid installeren](#)".

Zorg ervoor dat de ontwikkelaarmotor start.

1. Contact opnemen met Dell.

Zorg ervoor dat de inspuitsmotor start.

1. Contact opnemen met Dell.

Probeer indien mogelijk de reserve PHD-eenheid.

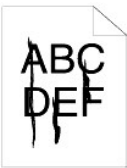
1. Vervang de PHD-eenheid. Zie "[Vervangen van de PHD \(printkopapparaat\)-eenheid](#)" en "[De PHD-eenheid installeren](#)".
2. Druk na het vervangen van de PHD-eenheid op de knop **Werkset**.
3. Druk op [Grafiekafdruk] en vervolgens op de knop Afdrukken met A4(3) of Afdrukken met Letter(C). Is het probleem opgelost?

Ja. De PHD-eenheid is te oud of is beschadigd. Vervang de PHD-eenheid.

Nee. Contact opnemen met Dell.

Contact opnemen met Dell.

Er lopen strepen over de pagina.



Wellicht zijn de tonercassettes bijna leeg of aan vervanging toe. Bevestig de hoeveelheid toner die resteert in elk van de printercassettes.

1. Druk op [Printerstatus] en vervolgens op het tabblad Status in het printerstuurprogramma.

Zorg ervoor dat u Geen Dell-toner niet hebt geselecteerd in het tabblad Printeronderhoud in de Werkset.

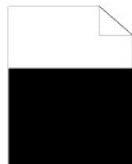
1. Klik op de knop **Werkset**.
2. Selecteer Geen Dell Toner in de lijst.

Probeer indien mogelijk de reserve PHD-eenheid.

1. Vervang de PHD-eenheid. Zie "[Vervangen van de PHD \(printkopapparaat\)-eenheid](#)" en "[De PHD-eenheid installeren](#)".

<ol style="list-style-type: none"> 2. Druk na het vervangen van de PHD-eenheid op de knop Werkset. 3. Druk op Afdrukken met A4(1) of op Afdrukken met Letter(A). "Afdrukken" verschijnt. Is het probleem opgelost?
Ja. De PHD-eenheid is te oud of is beschadigd. Vervang de PHD-eenheid.
Nee. Contact opnemen met Dell.
Contact opnemen met Dell.

De pagina wordt helemaal of gedeeltelijk zwart.



<p>Zorg ervoor dat u Kleur (Auto) hebt geselecteerd in Uitvoerkleur in het tabblad Afdrukinstelling in het printerstuurprogramma.</p> <ol style="list-style-type: none"> 1. Druk op [Voorkeursinstellingen] en klik vervolgens op het tabblad Afdrukinstelling. <p>Probeer indien mogelijk de reserve PHD-eenheid.</p> <ol style="list-style-type: none"> 1. Vervang de PHD-eenheid. Zie "Vervangen van de PHD (printkopapparaat)-eenheid" en "De PHD-eenheid installeren". 2. Druk na het vervangen van de PHD-eenheid op de knop Werkset. 3. Druk op Afdrukken met A4(3) of op Afdrukken met Letter(C). <p>Is het probleem opgelost?</p> <p>Ja. De PHD-eenheid is te oud of is beschadigd. Vervang de PHD-eenheid.</p> <p>Nee. Contact opnemen met Dell.</p> <p>Contact opnemen met Dell.</p>

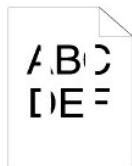
Zwarte stippen afdrukken in kleur



<p>Probeer de oorzaak van het probleem te vinden met behulp van de Configuratiegrafiek tekenbreedte.</p> <ol style="list-style-type: none"> 1. Klik op de knop Werkset. 2. Druk op Afdrukken met A4(1) of op Afdrukken met Letter(A). 3. Voer een van de volgende mogelijkheden uit: <p>Wanneer u de oorzaak in de PHD-eenheid hebt gevonden:</p> <ol style="list-style-type: none"> 1. Vervang de PHD-eenheid. Zie "Vervangen van de PHD (printkopapparaat)-eenheid" en "De PHD-eenheid installeren". 2. Druk na het vervangen van de PHD-eenheid op de knop Werkset. 3. Druk op Afdrukken met A4(1) of op Afdrukken met

Letter(A). "Afdrukken" verschijnt. Is het probleem opgelost?
Ja. De PHD-eenheid is te oud of is beschadigd. Vervang de PHD-eenheid.
Nee. Contact opnemen met Dell.
Wanneer u de oorzaak in de fuser hebt gevonden:
<ol style="list-style-type: none"> 1. Vervang de fuser. Zie "Verwijderen van een gebruikte fusercassette" en "Installeren van een nieuwe fuseereenheid". 2. Druk na het vervangen van de fuser op de knop Werkset. 3. Druk op Afdrukken met A4(1) of op Afdrukken met Letter(A). "Afdrukken" verschijnt. Is het probleem opgelost?
Ja. De fuser is te oud of beschadigd. Vervang de fuser
Nee. Contact opnemen met Dell.
Wanneer u de oorzaak in de printer hebt gevonden:
<ol style="list-style-type: none"> 1. Contact opnemen met Dell.

Verticale blanco strepen



Controleer dat het lichtpad niet is afgedekt.
<ol style="list-style-type: none"> 1. Vervang de PHD-eenheid en in het donker houden. Zie "Vervangen van de PHD (printkopapparaat)-eenheid". 2. Controleer het lichtpad en verwijder de afdekking. 3. Installeer de PHD-eenheid opnieuw. Zie "De PHD-eenheid installeren". 4. Klik op de knop Werkset. 5. Druk op Afdrukken met A4(1) of op Afdrukken met Letter(A). "Afdrukken" verschijnt. Is het probleem opgelost?
Ja. De taak is voltooid.
Nee. Ga naar de volgende stap.
Probeer indien mogelijk de reserve PHD-eenheid.
<ol style="list-style-type: none"> 1. Vervang de PHD-eenheid. Zie "Vervangen van de PHD (printkopapparaat)-eenheid" en "De PHD-eenheid installeren". 2. Druk na het vervangen van de PHD-eenheid op de knop Werkset. 3. Na vervanging van de PHD-eenheid, druk op Afdrukken met A4(1) of op Afdrukken met Letter(A). "Afdrukken" verschijnt. Is het probleem opgelost?
Ja. De PHD-eenheid is te oud of is beschadigd. Vervang de PHD-eenheid.
Nee. Contact opnemen met Dell.
Contact opnemen met Dell.

Ghost

Probeer de oorzaak van het probleem te vinden met behulp van de Configuratiegrafiek ghost.
<ol style="list-style-type: none"> 1. Klik op de knop Werkset. 2. Druk op Afdrukken met A4(2) of op Afdrukken met Letter(B).

Voer een van de volgende mogelijkheden uit.

Wanneer de ghost in positief wordt afgedrukt, probeer indien mogelijk de reserve PHD-eenheid.

1. Zie "[Vervangen van de PHD \(printkopapparaat\)-eenheid](#)" en "[De PHD-eenheid installeren](#)".
2. Druk na vervanging van de PHD-eenheid op [Grafiekafdruk] en vervolgens op de knop Afdrukken met A4(2) of Afdrukken met Letter(B). "Afdrukken" verschijnt.
Is het probleem opgelost?

Ja. De PHD-eenheid is te oud of is beschadigd. Vervang de PHD-eenheid.

Nee. Contact opnemen met Dell.

**Wanneer de ghost in negatief wordt afgedrukt, gebruik het aanbevolen papier.
Is het probleem opgelost?**

Ja. De taak is voltooid.

Nee. Voer een van de volgende mogelijkheden uit:

Probeer indien mogelijk de reserve PHD-eenheid.

1. Vervang de PHD-eenheid. Zie "[Vervangen van de PHD \(printkopapparaat\)-eenheid](#)" en "[De PHD-eenheid installeren](#)".
2. Druk na vervanging van de PHD-eenheid op de knop **Werkset** en vervolgens op de knop Afdrukken met A4 (2) of Afdrukken met Letter(B). "Afdrukken" verschijnt.
Is het probleem opgelost?

Ja. De PHD-eenheid is te oud of is beschadigd. Vervang de PHD-eenheid.

Nee. Contact opnemen met Dell.

Stel de verzendbias in.

1. Klik op de knop **Werkset**.
2. Stel de instelling in voor het papiersoort en druk vervolgens op de knop Nieuwe instellingen toepassen.
3. Klik op de knop **Werkset**.
4. Druk op Afdrukken met A4(2) of op Afdrukken met Letter(B).

Zwak licht



Controleer het zwak-lichtpatroon.

1. Klik op de knop **Werkset**.
2. Druk op Afdrukken met A4(1) of op Afdrukken met Letter(A). "Afdrukken" verschijnt.
Komt het patroon overeen?

Ja. Voer de PHD Vernieuwenmodus uit.

1. Klik op de knop **Werkset**.
2. Druk na het starten van de PHD Vernieuwenmodus-eenheid op de knop **Werkset** en vervolgens op de knop Afdrukken met A4(3) of Afdrukken met Letter(C). "Afdrukken" verschijnt.
Is het probleem opgelost?

Ja. De taak is voltooid.

Nee. Vervang de PHD-eenheid. Zie "[Vervangen van de PHD \(printkopapparaat\)-eenheid](#)" en "[De PHD-eenheid installeren](#)".

Nee. Contact opnemen met Dell.

Mist



<p>Voer de PHD Vernieuwenmodus uit.</p> <ol style="list-style-type: none">1. Klik op de knop Werkset.2. Na gebruik van de Vernieuwenmodus, selecteer Grafiekafdruk in de lijst. Druk op Afdrukken met A4(3) of op Afdrukken met Letter(C). "Afdrukken" verschijnt. Is het probleem opgelost? <p>Ja. De taak is voltooid.</p> <p>Nee. Vervang indien mogelijk de PHD-eenheid. Zie "Vervangen van de PHD (printkopapparaat)-eenheid" en "De PHD-eenheid installeren".</p> <p>Na gebruik van de Vernieuwenmodus, selecteer Grafiekafdruk in de lijst. Druk op Afdrukken met A4(3) of op Afdrukken met Letter(C). "Afdrukken" verschijnt. Is het probleem opgelost?</p> <p>Ja. De taak is voltooid.</p> <p>Nee. Contact opnemen met Dell.</p>
--

Bead-Carry-Out (BCO)



<p>Voer Hoogte regelen uit als u de printer installeert op een hoge locatie.</p> <ol style="list-style-type: none">1. Klik op de knop Werkset.2. Kiest de waarde die de hoogte van de installatieplaats voor de printer het dichtst benadert. <p>Is het probleem opgelost?</p>
<p>Ja. De taak is voltooid.</p>
<p>Nee. Vervang indien mogelijk de PHD-eenheid. Zie "Vervangen van de PHD (printkopapparaat)-eenheid" en "De PHD-eenheid installeren".</p>
<p>Is het probleem opgelost?</p>
<p>Ja. De PHD-eenheid is te oud of is beschadigd. Vervang de PHD-eenheid.</p>
<p>Nee. Contact opnemen met Dell.</p>

Banden



<p>Probeer de oorzaak van het probleem te vinden met behulp van de Configuratiegrafiek tekenbreedte.</p> <ol style="list-style-type: none"> 1. Klik op de knop Werkset. 2. Druk op Afdrukken met A4(1) of op Afdrukken met Letter(A). 3. Voer een van de volgende mogelijkheden uit: <p>De oorzaak van het probleem was in de PHD-eenheid.</p> <ol style="list-style-type: none"> 1. Vervang de PHD-eenheid. Zie "Vervangen van de PHD (printkopapparaat)-eenheid" en "De PHD-eenheid installeren". 2. Na vervanging van de PHD-eenheid, druk op Afdrukken met A4(1) of op Afdrukken met Letter(A). "Afdrukken" verschijnt. Is het probleem opgelost? <p>Ja. De taak is voltooid.</p> <p>Nee. Contact opnemen met Dell.</p> <p>De oorzaak van het probleem was in de fuser.</p> <ol style="list-style-type: none"> 1. Vervang de fuser. Zie "Verwijderen van een gebruikte fusercassette" en "Installeren van een nieuwe fuseereenheid". 2. Na vervanging van de fuser druk op Afdrukken met A4(1) of op Afdrukken met Letter(A). "Afdrukken" verschijnt. Is het probleem opgelost? <p>Ja. De taak is voltooid.</p> <p>Nee. Contact opnemen met Dell.</p> <p>De oorzaak van het probleem was in de printer, of de oorzaak was niet vastgesteld.</p> <ol style="list-style-type: none"> 1. Contact opnemen met Dell.
--

Avegaarteken



<p>Komt de foutafdruk overeen met het patroon voor het avergaarteken?</p> <p>Ja. Klik op de knop Werkset.</p> <ol style="list-style-type: none"> 1. Druk op de Startenknop. 2. Druk na het uitvoeren van de Roerfunctie ontwikkelaar op de knop Werkset en vervolgens op de knop Afdrukken met A4(1) of Afdrukken met Letter (A). "Afdrukken" verschijnt. Is het probleem opgelost? <p>Ja. De taak is voltooid.</p> <p>Nee. Vervang de PHD-eenheid. Zie "Vervangen van de PHD (printkopapparaat)-eenheid" en "De PHD-eenheid installeren".</p> <p>Nee. Vervang de PHD-eenheid. Zie "Vervangen van de PHD (printkopapparaat)-eenheid" en "De PHD-eenheid installeren".</p> <p>Contact opnemen met Dell.</p>

Abnormaal geluid

Probeer de oorzaak van het probleem te vinden door de tonercassettes, fuser en de PHD-eenheid te verwijderen.

1. Verwijder de tonercassettes, fuser en de PHD-eenheid. Zie "[Verwijderen van een gebruikte tonercassette](#)", "[Verwijderen van een gebruikte fusercassette](#)" en "[Vervangen van de PHD \(printkopapparaat\)-eenheid](#)".
2. Klik op de knop **Werkset**.
3. Druk op **Starten** na het selecteren van **Bedieningscontrole hoofdmotor**, **Bedieningscontrole fusermotor** en **Controle inspuitsmotor** om het abnormale geluid te lokaliseren. Controleer of het geluid van de knop **Geluid afspelen** overeenkomt met het abnormale geluid.

1. Komt het geluid overeen met dat van de **Bedieningscontrole hoofdmotor**?

Ja. Contact opnemen met Dell.


Nee. Ga naar de volgende stap.

2. Komt het geluid overeen met dat van de **Bedieningscontrole fusermotor**?

Ja. Contact opnemen met Dell.

Nee. Ga naar de volgende stap.

3. Komt het geluid overeen met dat van de **Controle inspuitsmotor**?

 **OPMERKING:** De werking van de inspuitsmotor niet herhaaldelijk controleren.

Ja. Contact opnemen met Dell.

Nee. Vervang de fuser. Zie "[Verwijderen van een gebruikte fusercassette](#)" en "[Installeren van een nieuwe fuseereenheid](#)".

4. Komt het geluid overeen met dat van de **Bedieningscontrole fusermotor**?

Ja. Contact opnemen met Dell.

Nee. Vervang de PHD-eenheid. Zie "[Vervangen van de PHD \(printkopapparaat\)-eenheid](#)" en "[De PHD-eenheid installeren](#)".

5. Komt het geluid overeen met dat van de **Bedieningscontrole hoofdmotor**?

Ja. Contact opnemen met Dell.

Storing/Uitlijning



De taak wordt wel afgedrukt, maar de bovenmarge en de kantlijnen zijn niet juist.

1. Controleer of de marges op de juiste breedte zijn ingesteld in uw software-programma.



De kleurregistratie is verschoven. Voer een van de volgende mogelijkheden uit: <ol style="list-style-type: none">1. Klik op de knop Werkset.2. Druk op de Startknop voor Kleurregistergrafiek. Is het probleem opgelost? Ja. De taak is voltooid. Nee. Probeer indien mogelijk de reserve PHD-eenheid. <ol style="list-style-type: none">1. Vervang de PHD-eenheid. Zie "Vervangen van de PHD (printkopapparaat)-eenheid" en "De PHD-eenheid installeren".2. Druk na het vervangen van de PHD-eenheid op de knop Werkset.3. Druk op Starten voor Automatische correctie. Komt de kleurengrafiek overeen met de fout op papier? Ja. De PHD-eenheid is te oud of is beschadigd. Vervang de PHD-eenheid. Zie " Vervangen van de PHD (printkopapparaat)-eenheid " en " De PHD-eenheid installeren ". Druk op de Startknop voor Kleurregistergrafiek. Komt de kleurengrafiek overeen met de fout op papier? Ja. De taak is voltooid. Nee. Controleer de offset-waarde die u ziet op de afgedrukte grafiek en specificeer vervolgens iedere waarde voor Kleurregistratie-instelling 1 (Zijkant) en Kleurregistratie-instelling 2 (Proces) en druk vervolgens op de startknop voor Kleurregistergrafiek. Komt de kleurengrafiek overeen met de fout op papier? Ja. De taak is voltooid. Nee. Contact opnemen met Dell. Contact opnemen met Dell.

Papier vastgelopen

Zijn de breedte- en lengtegeleiders in de afdrukmedia-lades juist afgesteld? Ja. Nee. Corrigeer de afdrukmedia. Is Lade 1 juist geïnstalleerd?
Ja. Controleer het papiersoort.
Dik Is het dikke papier 216 gsm of lichter?
Ja. Waaier afdrukmedia los voordat u deze plaatst.
Nee. Gebruik papier van 216 gsm of lichter.
Is het probleem opgelost?
Ja. De taak is voltooid.
Nee. Waaier afdrukmedia los voordat u deze plaatst.
Dun Is het dunne papier 60 gsm of zwaarder?
Ja. Waaier afdrukmedia los voordat u deze plaatst.
Nee. Gebruik papier van 60 gsm of zwaarder.
Is het probleem opgelost?
Ja. De taak is voltooid.

Nee. Waaier afdrukmedia los voordat u deze plaatst.
Gecoat Plaats één vel gecoat papier tegelijk. Is het probleem opgelost?
Ja. De taak is voltooid.
Nee. Veeg de scheidingsrollen in de lade schoon met een zachte doek, licht bevochtigd met wat water..
Envelop Is de envelop geplaatst met de flap gesloten en de korte rand van de envelop omlaag gericht in de enkele velinvoer?
Ja. De envelop is gekruld.
1. Wrijf het papier recht.
Is het probleem opgelost?
Ja. De taak is voltooid.
Nee. Waaier afdrukmedia los voordat u deze plaatst.
Nee. Gebruik de andere envelop.
Is het probleem opgelost?
Ja. De taak is voltooid.
Nee. Waaier afdrukmedia los voordat u deze plaatst.
Nee. Plaats de korte rand van de envelop gericht naar de binnenkant van de printer.
Transparant Transparanten kunnen niet worden gebruikt.
Handmatig dubbelzijdig Is het papier gekruld?
Ja. Het papier is gekruld.
1. Wrijf het papier recht.
Is het probleem opgelost?
Ja. De taak is voltooid.
Nee. Waaier afdrukmedia los voordat u deze plaatst.
Nee. Waaier afdrukmedia los voordat u deze plaatst.
Overige Is het papier vochtig?
Ja. Plaats het papier ondersteboven.
Is het probleem opgelost?
Ja. De taak is voltooid.
Nee. Gebruik droog papier.
Is het probleem opgelost?
Ja. De taak is voltooid.
Nee. Waaier afdrukmedia los voordat u deze plaatst.
Is het probleem opgelost?
Ja. De taak is voltooid.
Nee. Veeg de scheidingsrollen in de lade schoon met een zachte doek, licht bevochtigd met wat water..
Is het probleem opgelost?
Ja. De taak is voltooid.
Nee. De tonercassette vervangen.
Is het probleem opgelost?
Ja. De taak is voltooid.
Nee. Contact opnemen met Dell.

Storing register

Zorg ervoor dat de PHD-eenheid juist is geïnstalleerd.

1. Vervang de PHD-eenheid. Zie " Vervangen van de PHD (printkopapparaat)-eenheid " en " De PHD-eenheid installeren ".
Is het probleem opgelost?
Ja. De taak is voltooid.
Nee. Contact opnemen met Dell.

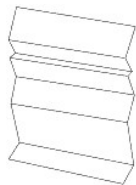
Uitvoerstoring

Zorg dat de fuser juist is geïnstalleerd.
1. Vervang de fuser. Zie " Verwijderen van een gebruikte fuseercassette " en " Installeren van een nieuwe fuseereenheid ".
Is het probleem opgelost?
Ja. De taak is voltooid.
Nee. Contact opnemen met Dell.

Storing meerdere invoer

Is de tonercassette juist geïnstalleerd?
Ja. Controleer het papiersoort.
Nee. De tonercassette opnieuw juist opzetten. Zie " Verwijderen van een gebruikte tonercassette " en " Installeren van een nieuwe tonercassette ".
Gecoat Plaats één vel gecoat papier tegelijk.
Overige Is het papier vochtig?
Ja. Gebruik het droge papier.
Is het probleem opgelost?
Ja. De taak is voltooid.
Nee. Waaier afdrukmedia los voordat u deze plaatst.
Nee. Waaier afdrukmedia los voordat u deze plaatst.
Is het probleem opgelost?
Ja. De taak is voltooid.
Nee. Veeg de scheidingsrollen in de lade schoon met een zachte doek, licht bevochtigd met wat water..
Is het probleem opgelost?
Ja. De taak is voltooid.
Nee. Vervang de scheidingsrol. Zie " Vervangen van de scheidingsrol ".
Is het probleem opgelost?
Ja. De taak is voltooid.
Nee. De tonercassette vervangen.

Gekreukt/bevlekt papier



<p>Controleer of de juiste afdrukmedia zijn gekozen.</p> <p>1. Zie "Afdrukmediaformaten en geschiktheid".</p> <p>Als u papier gebruikt dat niet door Dell wordt aanbevolen, gebruik standaardpapier.</p> <p>Is het probleem opgelost?</p>	
<p>Ja. Gebruik de andere papiersoort omdat uw printer de huidige soort niet ondersteunt.</p>	
<p>Nee. Ga naar de volgende stap.</p>	
<p>1. Zie "Afdrukmediaformaten en geschiktheid".</p> <p>Als u papier gebruikt dat niet door Dell wordt aanbevolen, gebruik standaardpapier en voer de Controlefunctie papierwikkel uit.</p> <p>1. Klik op de knop Werkset.</p> <p>2. Druk op de Startknop.</p> <p>Is het papier gekreukt?</p>	
<p>Ja. Contact opnemen met Dell.</p> <p>Nee. Vervang de fuser.</p>	
<p>Als u papier gebruikt dat niet door Dell wordt aanbevolen, gebruik de standaardvelop.</p> <p>Is het probleem opgelost?</p>	
<p>Ja. De taak is voltooid.</p>	
<p>Nee. Controleer de kreuk. Bevindt de kreuk zich binnen 30 mm van de vier randen van de envelop?</p> <p>Ja. Dit soort kreuken kan worden veroorzaakt door normaal functioneren.</p> <p>Nee. Is de envelop 220 mm lang of meer?</p>	
<p>Ja. (Uw envelopsoort is C5, ChoKei3, COM-10, YoKei4 of YochoKei.) Heeft de envelop de flap aan de lange of korte rand?</p> <p>- Flap aan de lange rand (C5 of ChoKei3). Open de flap en plaats de flap omlaag gericht in lade 1. Is het probleem opgelost? Ja. De taak is voltooid. Nee. Gebruik de andere envelopsoort. Is het probleem opgelost? Ja. De taak is voltooid. Nee. Contact opnemen met Dell.</p> <p>- Flap aan de korte rand (COM-10, YoKei4 of YochoKei). Gebruik de andere envelopsoort.</p>	
<p>Nee. Open de flap en plaats de flap omlaag gericht in lade 1. Is het probleem opgelost? Ja. De taak is voltooid. Nee. Gebruik de andere envelopsoort. Is het probleem opgelost? Ja. De taak is voltooid. Nee. Contact opnemen met Dell.</p>	
<p>Kan niet afdrukken vanaf lade 1 omdat de voorbladen zijn gekruld.</p> <p>Plaats voorbladen in de enkele velinvoer.</p>	

Andere problemen

Probleem	Actie
Er is vocht binnenin de printer gecondenseerd.	Dit kan zich in de winter voordoen binnen enkele uren nadat u de ruimte gaat verwarmen. Dit komt ook voor wanneer u de printer gebruikt op een plaats met een relatieve vochtigheid van 85% of hoger. Verminder de luchtvochtigheid of verplaats de printer naar een minder vochtige omgeving.
"092-310 Aanpassen." of "092-910 Reinig de CTD-sensor." wordt weergegeven op de Statusmonitor.	Reinig de CTD-sensor. Zie " De CTD-sensor binnenin de printer reinigen ".

Contact opnemen met de servicedienst

Wanneer u telefonische hulp inroept, is het belangrijk dat u precies het probleem kan beschrijven of de foutmelding die op het scherm verschijnt.

Bovendien zult u het modelnummer en het serienummer van uw printer moeten doorgeven. Deze nummers kunt u vinden op het naamlabel aan de achterkant van de printer dichtbij de besturingskaart.

[Terug naar inhoud pagina](#)

[Terug naar inhoud pagina](#)

Installeren van printer-stuurprogramma's

- [Persoonlijke printerinstelling](#)
 - [Installeren van de netwerkprinter](#)
 - [Installeren van de netwerkprinter vóór installatie van de lokale of externe printer](#)
 - [Lokale printerinstallatie](#)
 - [Externe printerinstelling](#)
 - [Beveiliging installeren](#)
 - [Instructies voor verhelpen van storingen](#)
-

Persoonlijke printerinstelling

1. Plaats de *Drivers and Utilities (stuurprogramma's en hulpprogramma's)* CD in uw computer om de **Eenvoudige installatie navigator** te starten.

 **OPMERKING:** Als de CD niet automatisch start, klikt u op **start**→ **Uitvoeren** en typt u `D:\Setup_assist.exe` (waarbij D staat voor de stationsletter van uw CD-station) en klik u op **OK**.

2. Druk op **Aangepaste installatie** om de installatiesoftware te starten.
3. Selecteer **Persoonlijke installatie**, en klik dan op **Volgende**.
4. Klik op **Installeren**.
5. Volg de instructies in het venster **Wizard Nieuwe hardware gevonden** om het printerstuurprogramma op uw computer te installeren.
6. Wanneer het **De wizard Nieuwe hardware gevonden** dialoogkader verschijnt, klikt u op **Voltooien**.
7. Selecteer naar keuze **Typische installatie** of **Aangepaste installatie** en klik dan op **Installeren**. Als u kiest voor **Aangepaste installatie**, kunt u zelf precies de software-onderdelen kiezen die u wilt installeren.
8. Klik op **Voltooien** om het wizard-hulpprogramma te sluiten wanneer het **Gefeliciteerd!** scherm verschijnt. Klik voor het afdrucken van een testpagina op **Testpagina afdrucken**.

USB afdrucken

Een lokale printer is een printer die direct is aangesloten op uw computer of op een afdrukservers via een USB-kabel. Als uw printer is aangesloten op een netwerk, maar niet op uw computer, volgt u de aanwijzingen onder "[Installeren van de netwerkprinter](#)" op [page 171](#).

Installeren van de netwerkprinter

Controleren van de pagina printerinstellingen.

Voordat u de printerdriver op uw computer installeert, dient u de printerinstellingenpagina af te drukken om het IP-adres van uw printer te controleren.

1. Druk de pagina met de systeem-instellingen af.
 - a. Klik op **start**→ **Alle programma's**→ **Dell Printers**→ **Aanvullende kleurenlasersoftware**→ **Statusmonitor-console**. Het Printersselectie opent.
 - b. Klik op **Dell Color Laser 1320c** in de lijst Printernaam. Het venster Dell Color Laser 1320c Launcher opent.
 - c. Klik op de knop **Werkset**. De Werkset opent. U kunt de Werkset ook openen via het printerpictogram op de taakbalk.
 - d. Klik op het tabblad **Printerinstellingenrapport**.
 - e. Selecteer **Rapporten** in de lijst links van de pagina. De pagina Rapporten verschijnt.
 - f. Klik op **Starten** voor de printerinstellingen. De systeem-instellingenpagina wordt afgedrukt.
2. Controleer het IP-adres.
 - a. Klik op **start**→ **Alle programma's**→ **Dell Printers**→ **Aanvullende kleurenlasersoftware**→ **Statusmonitor-console**.

Het Printersselectie opent.


- b. Klik op **Dell Color Laser 1320c** in de lijst Printernaam. Het venster Dell Color Laser 1320c Launcher opent.
- c. Klik op de knop **Werkset**. De Werkset opent. U kunt de Werkset ook openen via het printerpictogram op de taakbalk.
- d. Klik op het tabblad **Printerinstellingenrapport**.
- e. Selecteer **TCP/IP-instellingen** in de lijst links van de pagina.

Als het aangegeven IP-adres 0.0.0.0 is, wacht u een paar minuten totdat het juiste IP-adres automatisch wordt gevonden, en geef de TCP/IP-instellingen pagina opnieuw weer.


U kunt ook de printerinstellingen afdrukken en controleren in de Rapportpagina. Houd voor het afdrukken van de Rapportpagina de knop Doorgaan op het bedieningspaneel ingedrukt.

Installeren van de netwerkprinter vóór installatie van de lokale of externe printer

Schakel eerst de firewall van Microsoft® Windows® XP, Windows Vista®, Windows Server® 2003 (na SP1), of Windows Server 2008 uit vóór installatie van de printersoftware

 **OPMERKING:** Deze stap kunt u wellicht overslaan als u het Windows XP Service Pack 2 hebt geïnstalleerd.

Als uw printer rechtstreeks is aangesloten op een netwerk en de Windows XP, Windows Vista, Windows Server 2003 (na SP1) of Windows Server 2008 firewall is ingeschakeld, zult u de printer(s) op het netwerk niet kunnen zien wanneer u de Dell printer-installatie software start. Schakel de firewall uit voordat u de Dell printersoftware installeert om dit probleem te voorkomen. Voer de volgende stappen uit om de firewall uit- of in te schakelen.

 **VOORZICHTIG:** Dell raadt u aan uw Windows XP, Windows Vista, Windows Server 2003 (na SP1) of Windows Server 2008 firewall weer in te schakelen, nadat u de printersoftware hebt geïnstalleerd. Het weer inschakelen van de Windows XP, Windows Vista, Windows Server 2003 (na SP1) of Windows Server 2008 firewall nadat de printer-software is geïnstalleerd veroorzaakt geen beperkingen in het gebruik van uw printer.

1. Klik op de **start** knop en klik op **Help en ondersteuning**.
2. In In het vakje Zoeken tikt u **firewall** in en vervolgens drukt u op **Enter**.
3. Klik in de lijst op **Windows Firewall in- of uitschakelen** en volg de instructies op het scherm.

Lokale printerinstallatie

1. Plaats de *Drivers and Utilities (stuurprogramma's en hulpprogramma's)* CD in uw computer om de **Eenvoudige installatie navigator** te starten.

 **OPMERKING:** Als de CD niet automatisch start, klikt u op **start** → **Uitvoeren** en typt u D:\Setup_assist.exe (waarbij D staat voor de stationsletter van uw CD-station) en klik u op **OK**.


2. Druk op **Aangepaste installatie** om de installatiesoftware te starten.
3. Selecteer **Netwerkinstallatie**, en klik dan op **Volgende**.
4. Selecteer **Lokale installatie** en klik dan op **Volgende**.
5. Selecteer de printer die u wilt installeren uit de printer-lijst, en klik dan op **Volgende**. Als de gewenste printer niet in de lijst staat vermeld, klikt u op **Vernieuwen** om de lijst te vernieuwen of klikt u op **Printer toevoegen** om handmatig een printer aan de lijst toe te voegen. Op dit punt kunt u het IP-adres en de naam van de aansluitpoort invoeren. Als u deze printer hebt geïnstalleerd op de servercomputer, markeert u dan het keuzevakje **Ik ben deze printer aan het installeren op de server**.

 **OPMERKING:** Bij gebruik van AutoIP verschijnt er 0.0.0.0 in het installatiescherm. Voordat u verder kunt gaan, zult u eerst een geldig IP adres moeten invoeren.

6. Kies de gewenste printer-instellingen en klik dan op **Volgende**.
 - a. Voer de naam van de printer in.
 - b. Als u wilt dat andere gebruikers van dit netwerk deze printer kunnen gebruiken, selecteert u **Deel deze printer met andere computers op het netwerk**, en dan voert u een voor iedereen eenvoudig te herkennen naam voor de printer in.
 - c. Als u een bepaalde printer als standaardprinter wilt instellen, markeert u het keuzevakje **Stel deze printer in als de standaardprinter**.
 - d. Als u het afdrukken in kleur wilt beperken, selecteert u de geschikte **Dell ColorTrack** optie. Voer het wachtwoord in wanneer er **Kleur - wachtwoord ingesteld** is gekozen voor het **Dell ColorTrack**.
7. Selecteer de software en de documentatie die u wilt installeren en klik dan op **Volgende**. U kunt de mappen van bestemming kiezen om de Dell software en documentatie in te installeren. Om de map van bestemming te wijzigen, klikt u op **Bladeren**.
8. Klik op **Voltooien** om het wizard-hulpprogramma te sluiten wanneer het **Gefeliciteerd!** scherm verschijnt. Indien nodig, klikt u op **Testpagina afdrukken** om een testpagina af te drukken.

Netwerk ontdekken en bestand delen voor alle openbare netwerken inschakelen

U kunt voor deze procedure "Gebruikersaccountbeheer uitschakelen" overslaan.

 **OPMERKING:** Deze stap is verplicht als uw Windows Vista of Windows Server 2008 gebruikt voor de servercomputer.


1. Klik op **Starten**→**Netwerk**.
 2. Klik op **Netwerkdetectie en delen van bestanden zijn uitgeschakeld. Netwerkcomputers en apparaten zijn niet detecteerbaar. Klik hier om dit te wijzigen**.
 3. Klik op **Netwerkdetectie en bestanden delen inschakelen**.
 4. Klik op **Ja, netwerk ontdekken en bestand delen inschakelen voor alle openbare netwerken**.
-

Externe printerinstelling

Voor de installatie


Voer voordat u de externe installatie begint het volgende uit.

Laat de afdrukspooler clientverbindingen accepteren

 **OPMERKING:** Deze stap is verplicht voor Windows XP 64-bit Edition, Windows Vista, Windows Vista 64-bit Edition, Windows Server 2003 en Windows Server 2008.

1. Klik op **Start**→**Uitvoeren**.
Voor Windows Server 2003/Windows Server 2008: Klik op **Start**→**Uitvoeren**.
Voor Windows Vista: Klik op **Start**→**Alle programma's**→**Accessoires**→**Uitvoeren**.
2. Typ `gpedit.msc` en klik vervolgens op **OK**.
3. Klik op **Doorgaan** (alleen voor Windows Vista).
4. Klik op **Computerconfiguratie**→**beheersjablonen**→**Printers**.
5. Klik met de rechtermuisknop op **Toestaan dat de printerspooler clientverbindingen accepteert**.
6. Selecteer **Ingeschakeld** in het tabblad **Instelling** en klik vervolgens op **OK**.
7. Start de computer opnieuw op.

Het firewallbestand en de printer delen

 **OPMERKING:** Deze stap is verplicht voor Windows XP 32-bit Edition, Windows XP 64-bit Edition, Windows Vista en Windows Server 2008.

Voor Windows Vista:

1. Klik op **Starten**→**Configuratiescherm**.
2. Selecteer **Beveiliging**.
3. Klik op **Windows Firewall**.
4. Klik op **Instellingen wijzigen**.
5. Klik op **Doorgaan**.
6. In het tabblad **Uitzonderingen** selecteer het keuzevakje **Bestands- en printerdeling** en klik op **OK**.


Voor Windows XP:

1. Klik op **start**→**Configuratiescherm**.
2. Selecteer **Beveiligingscentrum**.
3. Klik op **Windows Firewall**.
4. In het tabblad **Uitzonderingen** selecteer het keuzevakje **Bestands- en printerdeling** en klik op **OK**.

Voor Windows Server 2008:

1. Klik op **Start**→**Configuratiescherm**.
2. Dubbelklik op **Windows Firewall**.
3. Klik op **Instellingen wijzigen**.
4. In het tabblad **Uitzonderingen**, selecteer het keuzevakje **Bestands- en printerdeling** en klik op **OK**.

Start Extern register

 **OPMERKING:** Deze stap is verplicht in Windows Vista of Windows Server 2008.


Voor Windows Vista:

1. Klik op **Starten**→ **Configuratiescherm**.
2. Selecteer **Systeem en onderhoud**.
3. Klik op **Systeembeheer**.
4. Dubbelklik op **Services**.
5. Klik op **Doorgaan**.
6. Klik met de rechtermuisknop op **Remote Registry** en selecteer **Starten**.
7. Klik met de rechtermuisknop op **Remote Registry** en selecteer **Eigenschappen**.
8. Wijzig **Opstarttype**: in **Automatish** en klik vervolgens op **OK**.

Voor Windows Server 2008:

1. Klik op **Start**→ **Systeembeheer**.
2. Klik op **Services**.
3. Klik met de rechtermuisknop op **Remote Registry** en selecteer **Start**.
4. Klik met de rechtermuisknop op **Remote Registry** en selecteer **Eigenschappen**.
5. Wijzig **Opstarttype**: naar **Automatisch**, en klik dan op **OK**.

Gebruikersaccountbeheer uitschakelen

 **OPMERKING:** Deze stap is verplicht in Windows Vista of Windows Server 2008.

Voor Windows Vista:


1. Klik op **Starten**→ **Configuratiescherm**.
2. Selecteer **Gebruikersaccounts en Ouderlijk toezicht**.
3. Klik op **Gebruikersaccounts**.
4. Klik op **Gebruikersaccountbeheer in- of uitschakelen**.
5. Klik op **Doorgaan**.
6. Verwijder de selectie van het keuzevakje **Gebruik Gebruikersaccountbeheer (UAC) om uw computer beter te beveiligen**.
7. Start de computer opnieuw op.

Voor Windows Server 2008:

1. Klik op **Start**→ **Configuratiescherm**.
2. Dubbelklik op **Gebruikersaccounts**.
3. Klik op **Gebruikersaccountbeheer in- of uitschakelen**.
4. Verwijder de selectie van het keuzevakje **Gebruik Gebruikersaccountbeheer (UAC) om uw computer beter te beveiligen**.
5. Klik op **OK**.
6. Start de computer opnieuw op.

Netwerk ontdekken en bestand delen voor alle openbare netwerken inschakelen

U kunt voor deze procedure "Gebruikersaccountbeheer uitschakelen" overslaan.

 **OPMERKING:** Deze stap is verplicht als uw Windows Vista of Windows Server 2008 gebruikt voor de servercomputer.

1. Klik op **Starten**→**Netwerk**.
2. Klik op **Netwerkdetectie en delen van bestanden zijn uitgeschakeld. Netwerkcomputers en apparaten zijn niet detecteerbaar. Klik hier om dit te wijzigen**.
3. Klik op **Netwerkdetectie en bestanden delen inschakelen**.
4. Klik op **Ja, netwerk ontdekken en bestand delen inschakelen voor alle openbare netwerken**.

Eenvoudige bestandsdeling uitschakelen

 **OPMERKING:** Deze stap is verplicht in Windows XP 64-bits editie en Windows XP 32-bits editie.

1. Klik op **start**→ **Configuratiescherm**.
2. Selecteer **Vormgeving en Thema's**.
3. Selecteer **Mapopties**.
4. In het tabblad **Beeld** selecteer het keuzevakje **Eenvoudig delen van bestanden gebruiken (aanbevolen)** en klik op **OK**.
5. Klik op **start**→ **Configuratiescherm**.
6. Selecteer **Prestaties en onderhoud**.
7. Selecteer **Systeembeheer**.
8. Klik op **Lokaal beveiligingsbeleid**.
9. Klik op **Lokaal beleid**→ **Beveiligingsopties**.
10. Klik met de rechtermuisknop op **Netwerkt toegang: model voor delen en beveiliging voor lokale accounts** en selecteer **Eigenschappen**.
11. Selecteer **Klassiek - lokale gebruikers als zichzelf verifiëren**.

Installeren van het printer-stuurprogramma

1. Plaats de *Drivers and Utilities (stuurprogramma's en hulpprogramma's)* CD in uw computer om de **Eenvoudige installatie navigator** te starten.

 **OPMERKING:** Als de CD niet automatisch start, klikt u op **start**→ **Uitvoeren** en typt u D:\setup_assist.exe (waarbij D staat voor de stationsletter van uw CD-station) en klik u op **OK**.

2. Druk op **Aangepaste installatie** om de installatiesoftware te starten.
3. Selecteer **Netwerkinstallatie**, en klik dan op **Volgende**.
4. Selecteer **Externe installatie**, en klik dan op **Volgende**.

 **OPMERKING:** Installatie op Windows XP Home Edition/Vista Home Basic/Vista Home Premium wordt niet ondersteund.

5. Voer de computernaam, gebruikers-ID, en wachtwoord in. Klik daarna op **Toevoegen**.
6. Klik op **Volgende**.
7. Selecteer de printer die u wilt installeren uit de printer-lijst, en klik dan op **Volgende**. Als de gewenste printer niet in de lijst staat vermeld, klikt u op **Vernieuwen** om de lijst te vernieuwen of klikt u op **Printer toevoegen** om handmatig een printer aan de lijst toe te voegen. Op dit punt kunt u het IP-adres en de naam van de aansluitpoort invoeren.

 **OPMERKING:** Bij gebruik van AutoIP verschijnt er 0.0.0.0 in het installatiescherm. Voordat u verder kunt gaan, zult u eerst een geldig IP-adres moeten invoeren.
8. Kies de gewenste printer-instellingen en klik dan op **Volgende**.
 - a. Voer de naam van de printer in.
 - b. Als u wilt dat andere gebruikers van dit netwerk deze printer kunnen gebruiken, selecteert u **Deel deze printer met andere computers op het netwerk**, en dan voert u een voor iedereen eenvoudig te herkennen naam voor de printer in.
 - c. Als u een bepaalde printer als standaardprinter wilt instellen, markeert u het keuzevakje **Stel deze printer in als de standaardprinter**.
 - d. Als u het afdrukken in kleur wilt beperken, selecteert u de geschikte **Dell ColorTrack** optie. Voer het wachtwoord in wanneer er **Kleur - wachtwoord ingesteld** is gekozen voor het **Dell ColorTrack**.
9. Selecteer de software en de documentatie die u wilt installeren en klik dan op **Volgende**. U kunt de mappen van bestemming kiezen om de Dell software en documentatie in te installeren. Om de map van bestemming te wijzigen, klikt u op **Invoeren**.
10. Klik op **Voltooien** om het wizard-hulpprogramma te sluiten wanneer het **Gefeliciteerd!** scherm verschijnt.

Gebruik de **Dell Printer Configuration Web Tool** functie om de toestand van uw netwerk-printer te controleren zonder uw bureau te verlaten. U kunt gemakkelijk de instellingen voor de printer-configuratie, de hoeveelheid toner, en de tijd voor het bijbestellen van de verbruikte artikelen controleren en/of aanpassen, met een klik op de Dell benodigheden-koppeling in uw Web-browser.

 **OPMERKING:** De **Dell Printer Configuration Web Tool** functie is niet beschikbaar wanneer de printer direct is aangesloten op een lokale computer of afdrukservers.


Om de **Dell Printer Configuration Web Tool** functie te starten, geeft u het IP-adres van de netwerkprinter op in uw Web-browser, waarna de printerconfiguratie op uw scherm verschijnt.

U kunt de **Dell Printer Configuration Web Tool** functie zodanig instellen dat u een e-mail bericht ontvangt zodra de printer extra materiaal of een ingreep vereist.

Instellen voor de e-mail waarschuwing:

1. Start de **Dell Printer Configuration Web Tool** functie.
2. Klik op de **E-mailwaarschuwing** koppeling.

- Onder de regell **instellen van E-Mail lijsten en waarschuwingen**, voert u de **Primaire SMTP-gateway**, en het Antwoordadres in en tikt u tevens uw e-mailadres of dat van de sleutelbeheerder in het e-mail lijstvakje.
- Klik op **Nieuwe instellingen toepassen**.


 **OPMERKING:** De SMTP server toont de aanduiding **Verbinding gelegd** totdat er een fout optreedt.

Beveiliging installeren

- Klik op **start**→ **Alle programma's**→ **Dell Printers**→ **Aanvullende Kleurenlasersoftware**→ **Statusmonitor-console**. Het **Printerselectie** opent.
- Klik op **Dell Color Laser 1320c** in de lijst Printernaam. Het venster **Dell Color Laser 1320c Launcher** opent.
- Klik op de knop **Werkset** . De **Werkset** opent. U kunt de **Werkset** ook openen via het printerpictogram op de taakbalk.
- Klik op het tabblad **Printeronderhoud**.
- Selecteer **Wachtwoord instellen** in de lijst links van de pagina. De pagina **Wachtwoord instellen** verschijnt. Voor instellen of wijzigen van het wachtwoord ter beperking van de toegang tot de **Werkset**-menu's. Geef het wachtwoord van de Dell Printer Configuration Web Tool op in **Wachtwoord instellen** in **Andere kenmerken**.

Mogelijkheden:

Paneelvergrendeling instellen	Uit*	Stelt geen wachtwoord in om de toegang tot de menu's te beperken.
	Aan	Stelt een wachtwoord in om de toegang tot de menu's te beperken.
Wachtwoord		Voer het nieuwe wachtwoord in. Het moet tussen 0001 en 9999 zijn.
Voer wachtwoord opnieuw in		Tik uw nieuwe wachtwoord nogmaals in, ter bevestiging.
Nieuwe instellingen toepassen		Na het voltooiën van de instellingen, druk op de knop Nieuwe instellingen toepassen om de wijzigingen door te voeren.
Start de printer opnieuw op om nieuwe instellingen toe te passen		Klik op de knop Start de printer opnieuw op om nieuwe instellingen toe te passen om de wijzigingen door te voeren.

 **OPMERKING:** Dit menu dient voor het instellen van een wachtwoord om de Werksetmenu's te vergrendelen. Voor het wijzigen van het andere wachtwoord voor de Dell Printer Configuration Web Tool klikt u op **Wachtwoord instellen** in het linkerkader en voert u het wachtwoord in.

Instructies voor verhelpen van storingen

Gebruik de klantenstand om in de printer het onderdeel te vinden dat problemen geeft.

Controleren van de printerwerking

- Klik op **start**→ **Alle programma's**→ **Dell Printers**→ **Aanvullende Kleurenlasersoftware**→ **Statusmonitor-console**. Het **Printerselectie** opent.
- Klik op **Dell Color Laser 1320c** in de lijst Printernaam. Het venster **Dell Color Laser 1320c Launcher** opent.
- Klik op de knop **Werkset** . De **Werkset** opent. U kunt de **Werkset** ook openen via het printerpictogram op de taakbalk.
- Klik op het tabblad **Diagnose**.
- Selecteer **Machinecontrole** in de lijst links van de pagina. De pagina **Machinecontrole** verschijnt.
- Klik op de knop **Start** naast het gewenste item. De geselecteerde pagina wordt afgedrukt.

NVRAM geheugen wissen

U kunt de oorspronkelijke fabrieksinstellingen herstellen door het NVRAM geheugen te initialiseren.

- Klik op **start**→ **Alle programma's**→ **Dell Printers**→ **Aanvullende Kleurenlasersoftware**→ **Statusmonitor-console**. Het **Printerselectie** opent.

2. Klik op **Dell Color Laser 1320c** in de lijst Printernaam.
Het venster Dell Color Laser 1320c Launcher opent.
3. Klik op de knop **Werkset** .
De Werkset opent.
U kunt de Werkset ook openen via het printerpictogram op de taakbalk.
4. Klik op het tabblad **Printeronderhoud**.
5. Selecteer **Terugstellen** in de lijst links van de pagina.
De pagina Terugstellen verschijnt.
6. Klik op **Start** voor initialiseren of terugstellen van het NV (niet-vluchtig) geheugen.
De printer schakelt automatisch uit om de instellingen toe te passen.

[Terug naar inhoud pagina](#)

[Terug naar inhoud pagina](#)

Onderhoud van uw printer

Om een optimale afdrukkwaliteit te waarborgen, zult u regelmatig bepaalde onderhoudstaken aan uw multi-functie printer moeten verrichten. Als u de printer met een aantal anderen deelt, kan het een goed idee zijn om iemand aan te wijzen die verantwoordelijk is voor het onderhoud. Als er afdrukproblemen zijn of er onderhoud verricht moet worden, kunt u dat overlaten aan de verantwoordelijke persoon.

- [Controleren van de toestand van de benodigdheden](#)
- [Besparen op benodigdheden](#)
- [Bestellen van benodigdheden](#)
- [Opslag van afdrukmedia](#)
- [Opslag van verbruiksmaterialen](#)
- [Vervangen van tonercassettes](#)
- [Vervangen van de PHD \(printkopapparaat\)-eenheid](#)
- [Vervangen van de fuseereenheid](#)
- [Vervangen van de scheidingsrol](#)
- [De CTD-sensor binnenin de printer reinigen](#)
- [Bijstellen van de Kleurregistratie](#)

Controleren van de toestand van de benodigdheden

Als uw printer is aangesloten op een netwerk, kan de **Dell™ Printer Configuration Web Tool** (EWS) functie onmiddellijk uitsluitel geven over de resterende hoeveelheid toner. Voer het IP-adres van uw printer in in uw Internet-browser om deze informatie af te lezen. Voor gebruik van de E-mailwaarschuwingsfunctie die u een waarschuwing geeft wanneer er in uw printer iets aangevuld, ververs of vernieuwd moet worden, kunt u uw naam, of de naam van degene die verantwoordelijk is voor het onderhoud, invullen in het e-maillijstvakje.

Besparen op benodigdheden

U kunt verscheidene instellingen op uw printerstuurprogramma wijzigen voor het besparen van tonercassettes en papier.

Materiaal	Instelling	Functie
Tonercassette	Tonerspaarmodus in het tabblad Geavanceerd	Dit aankruisvakje dient voor keuze van een afdrukkwaliteit waarbij minder toner wordt gebruikt. Bij gebruik van deze functie zal de afdrukkwaliteit minder zijn dan normaal.
Afdrukmedia	Meervoudig omhoog in het tabblad Afdrukinstelling	De printer kan twee of meer pagina's afdrucken op één kant van een vel papier. De waarden die u kunt kiezen voor deze Meervoudig omhoog functie zijn 2 Omhoog, 4 Omhoog, 8 Omhoog, 16 Omhoog, of 32 Omhoog. In combinatie met het tweezijdig afdrucken kunt u met de Meervoudig omhoog functie dus maximaal 64 pagina's afdrucken op een vel papier. (32 pagina's aan de voorkant en 32 aan de achterkant)

Bestellen van benodigdheden

U kunt de verbruiksmaterialen van Dell bestellen op Internet bij gebruik van een netwerk-printer. Tik het IP-adres van uw printer in uw Internet-browser, start de **Dell Printer Configuration Web Tool** functie, en klik op **Bestel supplies op**: om toner voor uw printer te bestellen.

U kunt ook tonercassettes bestellen op de volgende manier.

1. Klik op **start**→ **Alle programma's** →**Dell Printers**→ **Aanvullende Kleurenlasersoftware** → **Dell Supplies Management System**.

Het **Dell Supplies Management System** venster verschijnt.

2. Kies uw printer uit de **Selecteer het printermodel:** lijst.
 3. Bestellen via Internet:
 - a. Wanneer u niet automatisch via twee-wegcommunicatie de informatie van de printer kunt ontvangen, verschijnt er een venster dat u verzoekt om het "Service Tag" onderhoudsnummer in te tikken. Tik uw Dell printer "Service Tag" onderhoudsnummer in het daarvoor bestemde vakje. Uw "Service Tag" onderhoudsnummer staat vermeld aan de binnenkant van de zijklep van uw printer.
 - b. Kies een URL Internet-adres uit de **Nabestel URL selecteren:** lijst.
 - c. Klik op **Bezoek Dells bestelwebsite voor printersupplies.**
 4. Om telefonisch te bestellen, belt u het nummer dat verschijnt onder het **Per telefoon:** hoofdje.
-

Opslag van afdrukmedia

Om eventuele problemen met de papertoevoer en ongelijkmatige afdrukkwaliteit te vermijden, zijn er een aantal regels die u kunt volgen voor de opslag van uw afdrukmedia.

- 1 Voor de beste resultaten, bergt u de afdrukmedia op in een omgeving met een temperatuur van ongeveer 21°C (70°F) en een relatieve vochtigheidsgraad van 40%.
 - 1 Plaats uw dozen met afdrukmedia op een plank, een rek of pallet, dus niet onmiddellijk op de vloer.
 - 1 Als u afzonderlijke pakken met afdrukmedia buiten de oorspronkelijke doos bewaart, zorg dan dat ze op een egale ondergrond rusten, zodat de randen niet kromtrekken.
 - 1 Plaats geen voorwerpen bovenop een pak afdrukmedia.
-


Opslag van verbruiksmaterialen

Berg al uw verbruiksmaterialen op in hun oorspronkelijke verpakking, totdat u ze nodig hebt. Bewaar uw materialen niet in:

- 1 Temperaturen boven 40°C (104°F).
 - 1 Een omgeving met sterk wisselende temperatuur en luchtvochtigheid.
 - 1 Direct zonlicht.
 - 1 Stoffige ruimten.
 - 1 Een auto, voor langere perioden.
 - 1 Een omgeving met corrosieve gassen of dampen.
 - 1 Een omgeving met zilte zeelucht.
-


Vervangen van tonercassettes

 **OPGELET:** Voordat u een van de volgende handelingen verricht, leest en volgt u vooral eerst de veiligheidsvoorschriften in uw *Productinformatiegids*.

 **VOORZICHTIG:** Om de trommels van de tonercassettes te beschermen tegen fel licht, moet u de voorklep binnen drie minuten sluiten. Als de voorklep langer dan drie minuten open blijft staan, kan dat de afdrukkwaliteit aantasten.

Dell tonercassettes zijn alleen via Dell verkrijgbaar. U kunt ze online bijbestellen op <http://www.dell.com/supplies> of ook telefonisch. Om telefonisch te bestellen, zie Contact opnemen met Dell in uw *Handleiding voor de eigenaar*.

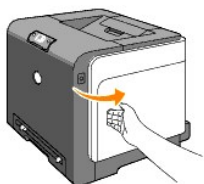
Dell raadt u aan Dell-tonercassettes in uw printer te gebruiken. Dell biedt geen garantiedekking voor problemen die veroorzaakt zijn door accessoires, onderdelen of materialen die niet door Dell geleverd zijn.

 **OPGELET:** Werp nooit een gebruikte tonercassettes in het vuur. De laatste restjes toner zouden kunnen ontploffen, met gevaar voor brandwonden en schade.

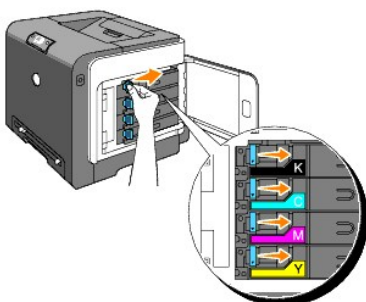
 **OPGELET:** Gebruikte tonercassettes niet schudden ter voorkoming van het morsen van toner.

Verwijderen van een gebruikte tonercassette

1. Open de zijklep.



2. Druk de hendels naar achteren om de tonercassette vrij te maken die u wilt verplaatsen.



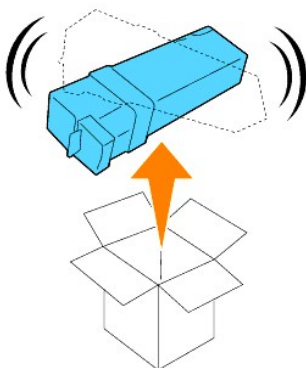
3. Trek aan de cassettehouder totdat deze klikt en trek uit de tonercassette.



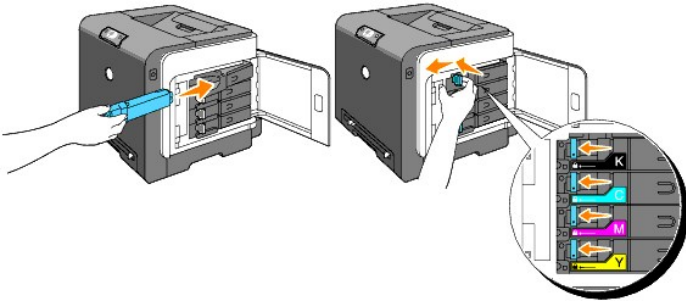
⚠ OPGELET: Gebruikte tonercassettes niet schudden ter voorkoming van het morsen van toner.

Installeren van een nieuwe tonercassette

1. Zorg voordat u de toner vervangt dat de kleur van de nieuwe tonercassette overeenkomt met de kleur die staat aangegeven op de hendel. Schud de tonercassette vijf of zes keer goed door om de toner egaal te verdelen.



2. Plaats de tonercassette in desbetreffende cassettehouder en schuif de hendels van de tonercassette.

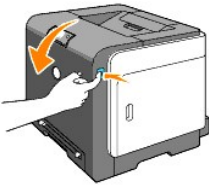


3. Sluit de zijklep.

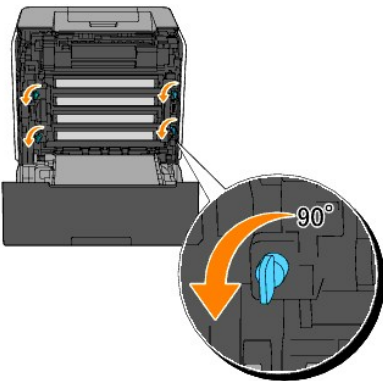


Vervangen van de PHD (printkopapparaat)-eenheid

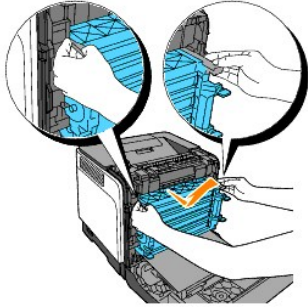
1. Zorg ervoor dat de printer is uitgeschakeld.
2. Druk op de knop aan de rechterkant en open de voorklep.



3. Draai de vier vergrendelingshevels van de PHD naar links.

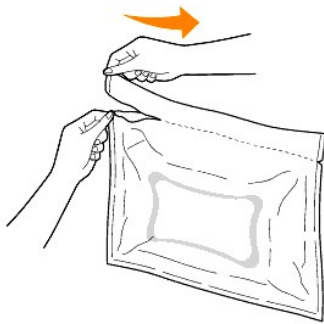


4. Til de PHD-eenheid uit de printer.

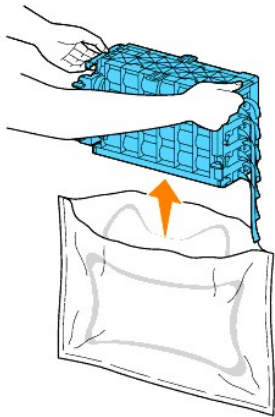


De PHD-eenheid installeren

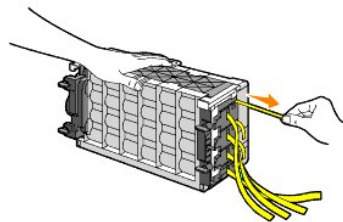
1. Open de PHD-verpakking.



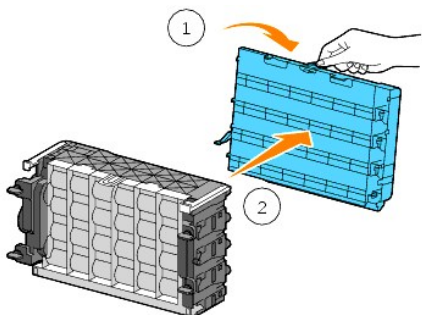
2. Trek de PHD-eenheid uit de verpakking.



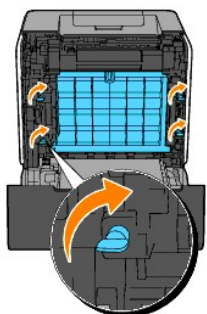
3. Verwijder alle acht gele linten uit de PHD-eenheid.



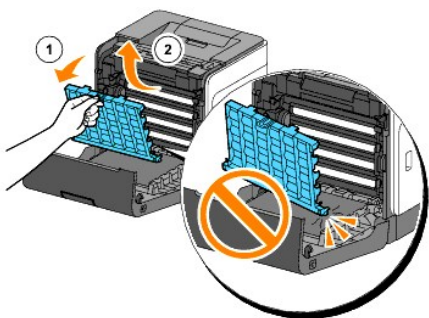
4. Verwijder de achterste bescherming van de PHD-eenheid.



5. Plaats de PHD-eenheid totdat deze goed past en draai de vier vergrendelingshevels van de PHD naar rechts om de PHD-eenheid te vergrendelen.



6. Verwijder voorzichtig de bescherming van de PHD-eenheid.



7. Sluit de voorklep.



Vervangen van de fuseereenheid

- ⚠ **OPGELET:** Een WAARSCHUWING attendeert u op het gevaar van schade, persoonlijk letsel of dodelijke afloop.
- ⚠ **OPGELET:** Om elektrische schokken te vermijden, schakelt u eerst de printer uit en trekt u de stekker uit het geaarde stopcontact alvorens u enig onderhoud gaat verrichten.
- ⚠ **OPGELET:** Voordat u een van de volgende handelingen verricht, leest en volgt u vooral eerst de veiligheidsvoorschriften in uw *Productinformatiegids*.

➔ **VOORZICHTIG:** Om de trommels van de tonercassettes te beschermen tegen fel licht, moet u de voorklep binnen drie minuten sluiten. Als de voorklep langer dan drie minuten open blijft staan, kan dat de afdrukkwaliteit aantasten.

📄 **OPMERKING:** Verwijder eerst alle voltooide afdrukwerk uit de uitvoerlade en sluit het deksel van de multi-invoerlade alvorens u de voorklep opent.

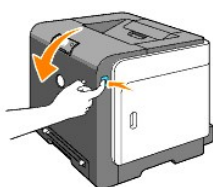
Dell fusercassettes zijn alleen via Dell verkrijgbaar. Om telefonisch te bestellen, zie "Contact opnemen" met Dell in uw *Handleiding voor de eigenaar*.

Dell raadt u aan Dell fusercassettes voor uw printer te gebruiken. Dell biedt geen garantiedekking voor problemen die veroorzaakt zijn door accessoires, onderdelen of materialen die niet door Dell geleverd zijn.

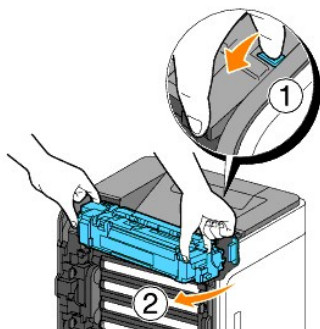
Verwijderen van een gebruikte fusercassette

⚠ **OPGELET:** Om brandwonden te vermijden, mag u niet de fusercassette onmiddellijk na het afdrukken gaan vervangen, want de fusercassette kan tijdens het afdrukken erg heet worden.

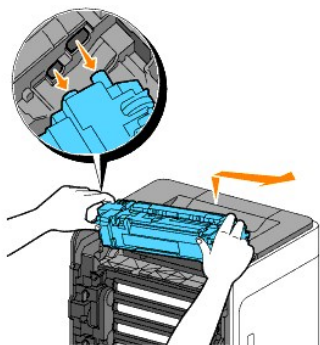
1. Schakel de printer uit en wacht dan ongeveer 30 minuten totdat de fuseereenheid is afgekoeld, voordat u die verwijdert.
2. Druk op de knop aan de rechterkant en open de voorklep.



3. Druk op de knop rechts van de fuser.

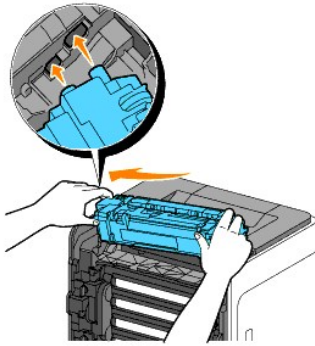


4. Houd beide zijden van de geïnstalleerde fuser vast, zet de linkerrand van de fuser vast en draai de rechterraand naar de voorkant van de printer.

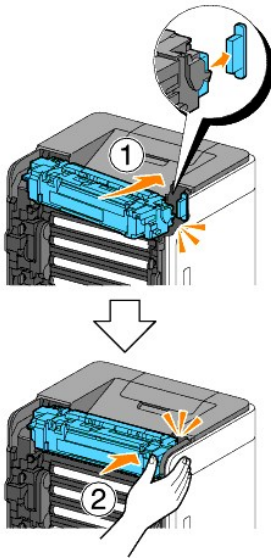


Installeren van een nieuwe fuseereenheid

1. Pak een nieuwe fusercassette uit en houd de fusercassette met beide handen vast.
2. Plaats de linkerrand van de fuser naar de gaten in de printer.



3. Draai de rechterzijde van de fuser naar het achterste van de printer en plaats de rechteruitsparing in de houder in de printer.



4. Sluit de voorklep.



Vervangen van de scheidingsrol

Schoon houden van de scheidingsrol in de papierlade leidt tot de beste kopieën. Dell raadt aan de scheidingsrol regelmatig te reinigen.

⚠ OPGELET: Om elektrische schokken te vermijden, schakelt u eerst de printer uit en trekt u de stekker uit het geaarde stopcontact alvorens u enig onderhoud gaat verrichten.

⚠ OPGELET: Voordat u een van de volgende handelingen verricht, leest en volgt u vooral eerst de veiligheidsvoorschriften in uw *Productinformatiegids*.

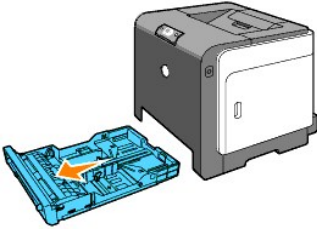
Dell scheidingsrollen zijn alleen via Dell verkrijgbaar. Om telefonisch te bestellen, zie Contact opnemen met Dell in uw *Handleiding voor de eigenaar*.

Dell raadt u aan Dell-scheidingsrollen te gebruiken in uw printer. Dell biedt geen garantiedekking voor problemen die veroorzaakt zijn door accessoires, onderdelen of materialen die niet door Dell geleverd zijn.

Verwijderen van de gebruikte scheidingsrol in Lade 1

OPMERKING: Verwijder alle papier of media uit de lade en trek de lade uit de printer.

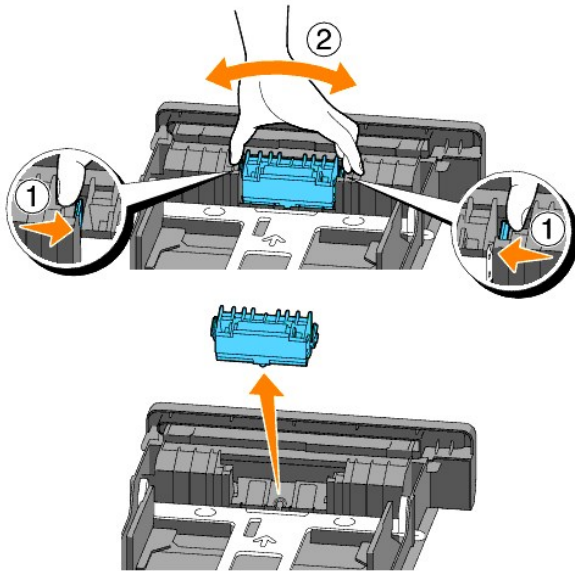
1. Trek de lade 1 voorzichtig uit de printer. Houd de papierenlade met beide handen vast, til de voorkant ietwat omhoog, en schuif de lade uit de printer.



OPMERKING: Controleer dat u alle papier uit lade 1 hebt verwijderd voordat u de scheidingsrol verwijdert.

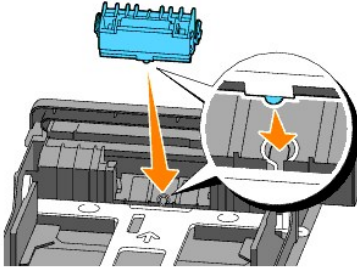
OPMERKING: Lade 1 voorzichtig terugplaatsen zodat hij niet valt.

2. Houd de pennen op de scheidingsrol vast en trek de rol uit de groef in de as.

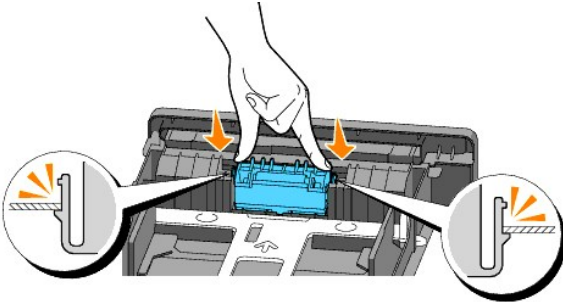


Installeren van een nieuwe scheidingsrol in de lade

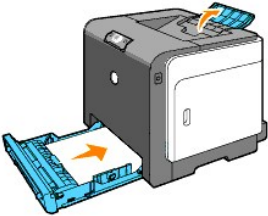
1. Lijn de nieuwe scheidingsrol uit met de groef op de as.



2. Schuif de scheidingsrol in de as zodat de uitsteeksels volledig in de gleuven vallen en de rolhaak weer pakt in de groef van de as.



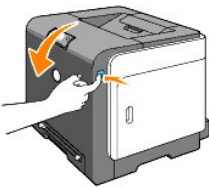
3. Plaats papier in de printer.
Zorg ervoor dat u het uitvoerlade-verlengstuk gebruikt voordat u een document met papierformaat Legal afdruckt.



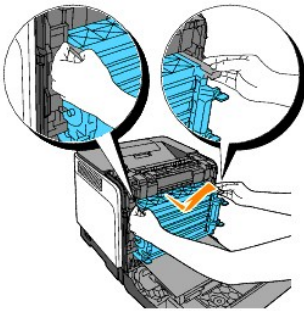
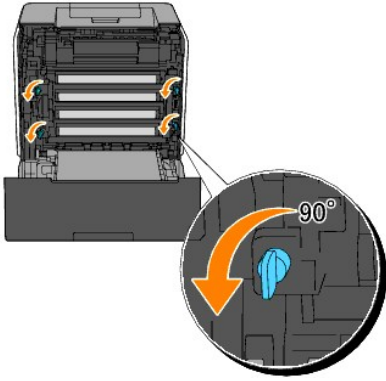
De scheidingsrol binnen de printer reinigen


Reinig de scheidingsrol in de printer als de afdrukmedia niet juist wordt ingevoerd.

1. Zorg ervoor dat de printer is uitgeschakeld.
2. Druk op de knop aan de rechterkant en open de voorklep.

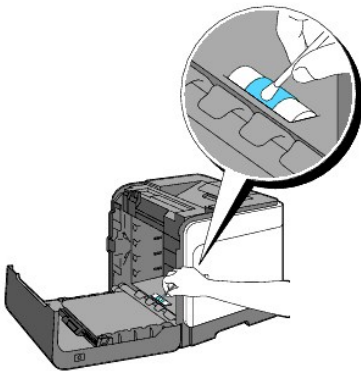


3. Draai de vier vergrendelhendels van de PHD naar links om de PHD-eenheid uit de printer te verwijderen.

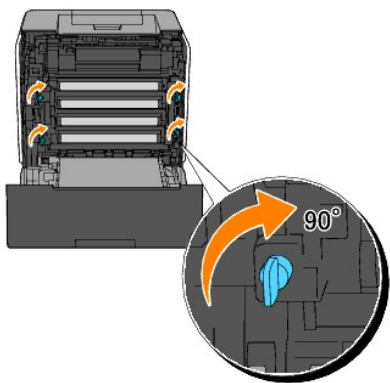


 **OPMERKING:** Bewaar de PHD-eenheid op een donkere plaats.

4. Reinig de scheidingsrol binnen in de printer met een droge wattenprop.



5. Plaats de PHD-eenheid totdat deze stopt en draai de vier vergrendelingshevels van de PHD naar rechts om de PHD-eenheid te vergrendelen.

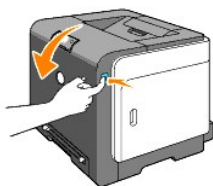


6. Sluit de voorklep.

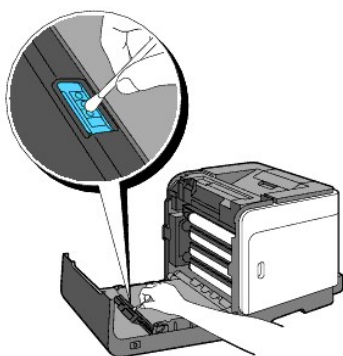
De CTD-sensor binnenin de printer reinigen

Reinig de CTD-sensor alleen wanneer u een alarm voor de CTD-sensor ziet verschijnen op de Statusmonitor of het bedieningspaneel.

1. Zorg ervoor dat de printer is uitgeschakeld.
2. Druk op de knop aan de rechterkant en open de voorklep.



3. Reinig de CTD-sensor binnen in de printer met een droge wattenprop.



4. Sluit de voorklep.



Bijstellen van de Kleurregistratie

Om de kleurregistratie bij te stellen wanneer u de printer voor het eerst installeert of wanneer u die hebt verplaatst, volgt u de onderstaande aanwijzingen.

Afdrukken van het Kleurregistratieschema

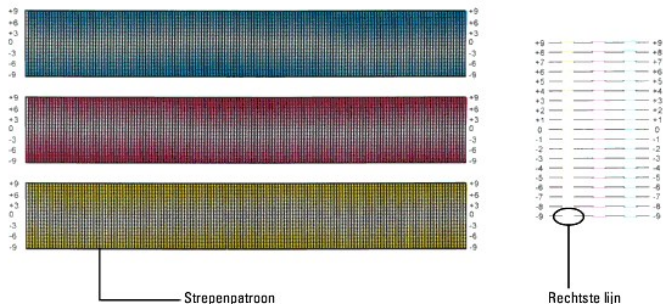
Gebruik de Werkset om het kleurregistratieschema af te drukken.

1. Klik op **start** → **Alle programma's** → **Dell Printers** → **Aanvullende kleurenlasersoftware** → **Statusmonitor-console**.
Het Printerselectie opent.
2. Klik op **Dell Color Laser 1320c** in de lijst Printernaam.
Het venster Dell Color Laser 1320c Launcher opent.
3. Klik op de knop **Werkset**.
De Werkset opent.
U kunt de Werkset ook openen via het printerpictogram op de taakbalk.
4. Klik op het tabblad **Printeronderhoud**.
5. Selecteer **Registratie-instelling** in de lijst links van de pagina.
De pagina Registratie-instelling verschijnt.
6. Klik op de knop **Start** naast de Kleurregistergrafiek.
De pagina Kleurregistergrafiek wordt afgedrukt.

Bepalen van de waarden

Aan de hand van de strepen rechts van het **Y** (Geel), **M** (Magenta), en **C** (Cyaan) patroon, kunt u de waarden van de rechtste lijnen aflezen.


OPMERKING: U kunt ook de meest verzadigde kleuren van het strepenpatroon gebruiken om de rechtste lijnen te vinden. De meest verzadigde kleuren zijn die tegenover de rechtste lijnen. Als 0 de waarde is die het dichtst bij de rechtste lijn komt, hoeft u de kleurregistratie niet bij te stellen. Als de waarde niet 0 is, volgt u de aanwijzingen onder "[Waarden invoeren](#)".




Waarden invoeren

Via de Werkset voert u de waarden in die u hebt gevonden in het kleurregistratieschema, om de bijstelling te maken.

1. Klik op **start** → **Alle programma's** → **Dell Printers** → **Aanvullende kleurenlasersoftware** → **Statusmonitor-console**.
Het Printerselectie opent.
2. Klik op **Dell Color Laser 1320c** in de lijst Printernaam.
Het venster Dell Color Laser 1320c Launcher opent.
3. Klik op de knop **Werkset**.
De Werkset opent.
U kunt de Werkset ook openen via het printerpictogram op de taakbalk.
4. Klik op het tabblad **Printeronderhoud**.
5. Selecteer **Registratie-instelling** in de lijst links van de pagina.
De pagina Registratie-instelling verschijnt.
6. Selecteer de gewenste waarde met de rechte lijn en klik vervolgens op de knop **Nieuwe instellingen** toepassen.
7. Klik op de knop **Start** naast de Kleurregistergrafiek.
Het kleurcorrectieschema wordt dan afgedrukt met de nieuwe waarden.
8. Instellen totdat alle rechte lijnen op de waarde 0 staan. Het helpt als u de afbeelding voor en na de instelling ziet.

 **OPGELET:** Na het afdrukken van het kleurregistratieschema mag u de printer niet uitschakelen tot nadat de printermotor gestopt is.

 **OPMERKING:** Als de **O** zich niet naast de rechtste lijnen bevindt, bepaalt u dan de waarden en stelt u de printer opnieuw bij.

[Terug naar inhoud pagina](#)

[Terug naar inhoud pagina](#)

Printer-specificaties

- [Besturingssysteem-geschiktheid](#)
 - [Stroomvoorziening](#)
 - [Afmetingen](#)
 - [Geheugen](#)
 - [Pagina-beschrijvingstaal \(PDL\)/emulatie, besturingssysteem en interface](#)
 - [Gebruiksomstandigheden](#)
 - [Kabels](#)
-

Besturingssysteem-geschiktheid

Uw Dell 2135cn Color Laser Printer 1320c is compatibel met Windows® (Windows XP, Windows XP 64-bit Edition, Windows Vista®, Windows Server® 2003, Windows Server 2008 en Windows 2000).

¹ De telefonische technische ondersteuning van Dell ondersteunt alleen besturingssystemen (Microsoft) die in de fabriek zijn geïnstalleerd, gratis voor de eerste 30 dagen. Zie <http://www1.us.dell.com/content/products/compare.aspx/laser?c=us&cs=555&l=en&s=biz> voor nadere details. De klant zal de technische ondersteuning moeten betrekken van de fabrikant van het besturingssysteem om technische hulp te verkrijgen na de eerste 30 dagen.

² Als de klant werkt met een ander besturingssysteem en als de klant de Gold Technical Support ondersteuning heeft gekocht (nadere informatie over Gold Technical Support vindt u onder <http://www1.us.dell.com/content/topics/global.aspx/services/en/gts?c=us&cs=555&l=en&s=biz>), zal de telefonische ondersteuning een "beste poging" zijn om het probleem met het besturingssysteem te verhelpen. Als het nodig blijkt de fabrikant of distributeur te raadplegen, zal de klant voor die hulp een aanvullend bedrag moeten betalen. Het enige geval waarin Dell zal betalen voor hulp door derden is indien Dell verantwoordelijk is voor het probleem. In gevallen waar het gaat om het installeren en activeren van printers, geldt dat als configuratie, waarvoor de klant zelf zal moeten betalen.

Stroomvoorziening

Nominale netspanning	220-240 VAC	100-127 VAC
Frequentie	50/60 Hz	50/60 Hz
Stroomsterkte	5 A	10 A

Afmetingen

Hoogte: 378 mm Breedte: 400 mm Diepte: 372 mm met de uitvoerlade gesloten (zonder lade 1 en cassettedeksel), 430 mm met de uitvoerlade uitgeschoven

Gewicht (zonder cassette en PHD-eenheid): 13,5 kg

Geheugen

Basisgeheugen	64 MB
---------------	-------

Pagina-beschrijvingstaal (PDL)/emulatie, besturingssysteem en interface

PDL/emulaties	Alleen Windows	
Besturingssystemen	Microsoft Windows XP, Windows XP 64-bit Edition, Windows Server 2003, Windows Server 2008, Windows Vista en Windows 2000	
Interfaces	Standaard lokaal: Standaard netwerk:	USB 10Base-T/100Base-TX Ethernet

MIB beheersysteem-geschiktheid

Een Management Informatie-Bank (MIB) is een database die gegevens bevat over de netwerk-apparatuur (zoals adapters, bruggen, routers, of computers). De opgeslagen informatie helpt de netwerkbeheerder bij diens taak het netwerkverkeer te regelen (analyse van de werking, verkeersstromen, foutanalyse, enzovoort). De Dell Color Laser Printer 1320c voldoet aan de standaard industriënormen voor MIB, hetgeen zorgt dat de printer herkend wordt en effectief beheerd kan worden via diverse printer- en netwerkbeheersystemen met software zoals IBM Tivoli, Hewlett-Packard OpenView, CA Unicenter, Hewlett-Packard Web JetAdmin, en andere.

Gebruiksomstandigheden

Werking

Temperatuur	5-32°C
Relatieve luchtvochtigheid	15-85% relatieve luchtvochtigheid (zonder condensatie)

Afdrukkwaliteit gegarandeerd

Temperatuur	15-28°C
Relatieve luchtvochtigheid	20-70% relatieve luchtvochtigheid (zonder condensatie)

Opslag

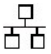
Temperatuurbereik	0-35°C (32-95 °F)
Toegestane vochtigheid voor opslag	15-80% relatieve luchtvochtigheid (zonder condensatie)

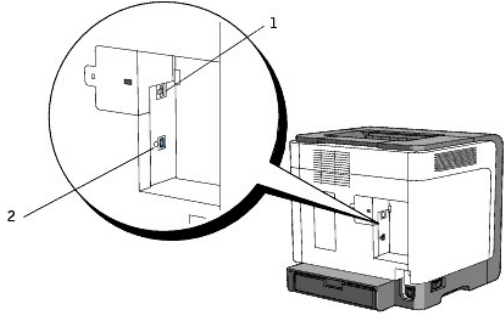
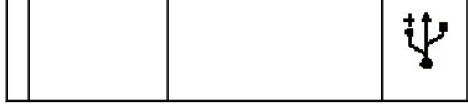
Hoogtebereik

Werking	Tot 3100 meter (10.000 voet)
Opslag	70.9275 Kpa

Kabels

Uw aansluitkabels moeten voldoen aan de volgende vereisten:

	Aansluitingstype	Aansluitingsspecificaties en symbolen	
1	Ethernet	10 Base-T/100 Base-TX	
2	USB	USB2.0	



[Terug naar inhoud pagina](#)

[Terug naar inhoud pagina](#)

Veiligheidsvoorschriften en reglementen

- [Veiligheidsinformatie](#)
- [Reglementaire informatie](#)
- [FCC-verklaring \(Alleen V.S.\)](#)
- [Geluidsniveau](#)
- [Laser-mededeling](#)
- [Energy Star](#)
- [Perchloormateriaal](#)
- [Materiaal-veiligheidsgegevens \(MSDS\) voor de Dell printer](#)

Veiligheidsinformatie

 **OPGELET:** Lees en volg alle veiligheidsvoorschriften in uw *Productinformatiegids* voordat u de printer installeert en in gebruik neemt.

Reglementaire informatie

Elektromagnetische interferentie (EMI) is ieder signaal of iedere uitzending die wordt uitgezonden in de vrij ruimte of via netsnoer- of signaalkabels die de werking van radionavigatie of andere veiligheidsdiensten kan beïnvloeden of ernstig kan vervormen, belemmeren of een gelicentieerde radioservice herhaaldelijk kan onderbreken. Radiocommunicatiediensten zijn onder andere, hoewel niet beperkt tot, commerciële AM/FM-uitzending, televisie, celdiensten, radar, luchtverkeercontrole en persoonlijke communicatiediensten (PCS). Deze gelicentieerde diensten, samen met apparaten met een passieve uitstraling, zoals digitale apparaten, waaronder computersystemen, dragen bij tot de elektromagnetische omgeving.

Elektromagnetische compatibiliteit (EMC) is de mogelijkheid van onderdelen van elektronisch apparatuur om samen te functioneren in de elektronische omgeving. Hoewel de computer is ontwikkeld, en als zodanig bevestigd, om te voldoen aan de regelgeving voor EMI-limieten, wordt het uitblijven van interferentie in een bepaalde installatie niet gegarandeerd. Als deze apparatuur inderdaad schadelijke interferentie voor radiocommunicatiediensten veroorzaakt, hetgeen kan worden vastgesteld door de apparatuur uit en in te schakelen, wordt u aanbevolen om te trachten de interferentie te verhelpen met een of meerdere van de volgende maatregelen:

- 1 De richting van de ontvangstantenne bijstellen.
- 1 De computer ten opzichte van de ontvanger op een andere plaats installeren.
- 1 De computer verwijderen van de ontvanger.
- 1 Het netsnoer van de computer in een ander stopcontact steken, zodat de computer en de ontvanger op verschillende stroomgroepen zijn aangesloten.

Neem zonodig contact op met een ondersteuningsvertegenwoordiger van Dell of een ervaren radio- of televisiemonteur voor meer tips.

Voor aanvullende reglementaire informatie, zie de eigenaars- of gebruikershandleiding voor uw computer.

Dell™-producten worden ontwikkeld, getest, en geclassificeerd voor de elektromagnetische omgeving waarvoor zij zijn bedoeld. Deze classificaties verwijzen over het algemeen naar de volgende geharmoniseerde definities:

- 1 Klasse A is voor zakelijke of industriële omgevingen. Klasse B-producten kunnen ook in een Klasse A-omgeving worden gebruikt.
- 1 Klasse B is voor huishoudelijke omgevingen. Klasse A-producten kunnen ook in een Klasse B-omgeving worden gebruikt.

IT-apparatuur (ITE), waaronder randapparatuur, uitbreidingskaarten, printers, invoer/uitvoer (I/O)-apparaten, monitors, en dergelijke, die in de computer zijn geïntegreerd of verbonden met de computer moeten overeenkomen met de classificatie voor de elektromagnetische omgeving.

Een opmerking over geïsoleerde signaalkabels: Gebruik alleen geïsoleerde kabels voor het aansluiten van apparaten op een Dell-apparaat om het risico op interferentie met radiocommunicatiediensten te verminderen. Door geïsoleerde kabels te gebruiken bent u ervan verzekerd dat u zich houdt aan de juiste classificatie voor elektromagnetische compatibiliteit voor de beoogde omgeving. Een kabel van Dell is verkrijgbaar voor parallel-printers. U kunt een kabel bij Dell bestellen via www.dell.com.

Dell heeft vastgesteld dat dit product een geharmoniseerd Klasse B-product is. De volgende paragrafen geven specifieke EMC/EMI-of productveiligheidsinformatie per land.

FCC-verklaring (Alleen V.S.)

FCC Klasse B

Deze apparatuur genereert en gebruikt radiofrequente energie, kan deze uitstralen en kan, indien de apparatuur niet conform de instructies van de fabrikant wordt geïnstalleerd en gebruikt, schadelijke interferentie voor radio- en televisieontvangst veroorzaken. Deze apparatuur is getest en het is gebleken dat het voldoet aan de limieten voor een digitaal apparaat van Klasse B, overeenkomstig Deel 15 van de FCC-regelgeving.

Dit apparaat voldoet aan onderdeel 15 van de FCC-normen. Aan het gebruik en de bediening zijn de volgende twee voorwaarden verbonden:

1. Dit apparaat mag geen schadelijke interferentie veroorzaken, en
2. Dit apparaat moet iedere interferentie die het ontvangt accepteren, waaronder ook interferentie die afwijkend functioneren kan veroorzaken.



VOORZICHTIG: De FCC-regelgeving voorziet ook in het feit dat door het uitvoeren van wijzigingen of modificaties die niet uitdrukkelijk zijn goedgekeurd door Dell, uw aanspraak op het gebruik van deze apparatuur kan worden ingetrokken.

Deze limieten zijn ontworpen om te voorzien in redelijke bescherming tegen schadelijke interferentie bij een installatie in huiselijke kring. Er kan echter geen garantie worden geboden dat er bij een bepaalde installatie geen interferentie zal optreden. Als deze apparatuur inderdaad schadelijke interferentie voor radio- of televisieontvangst veroorzaakt, hetgeen kan worden vastgesteld door de apparatuur uit en in te schakelen, wordt u aanbevolen om te trachten de interferentie te verhelpen met een of meerdere van de volgende maatregelen:

- 1 De richting van de ontvangstantenne bijstellen.
- 1 Het systeem ten opzichte van de ontvanger op een andere plaats installeren.
- 1 Het systeem verwijderen van de ontvanger.
- 1 Het netsnoer van de computer in een ander stopcontact steken, zodat de computer en de ontvanger op verschillende stroomgroepen zijn aangesloten.

Neem zonodig contact op met een ondersteuningsvertegenwoordiger van Dell of een ervaren radio- of televisiemonteur voor meer tips.

De volgende informatie staat vermeld op het apparaat of de apparaten behandeld in dit document, in overeenkomst met de FCC-voorschriften:

- 1 Productnaam: Dell™ Color Laser Printer
- 1 Modelnummer: 1320c
- 1 Naam bedrijf:
Dell Inc.
Worldwide Regulatory Compliance & Environmental Affairs
One Dell
Round Rock, TX 78682 USA
512-338-4400



OPMERKING: Voor meer informatie over de regelgeving, zie uw *Productinformatiehandleiding*.

CE-verklaring (Europese Unie)

Dit product is gebleken te voldoen aan de Europese richtlijnen 73/23/EEC (Laagspannings-richtlijn), 89/336/EEC (EMC-richtlijn), en aanvullingen daarop van de Europese Unie.

Europese Unie, Klasse B

Dit Dell apparaat is geclassificeerd voor gebruik in een typische Klasse B woonomgeving.

Een "Verklaring van overeenkomst" die voldoet aan de voornoemde richtlijnen en normen is opgesteld en gedeponereerd bij Dell Inc. Products Europe BV, Limerick, Ireland.

Předpisy CE (Evropská unie)

Bylo ověřeno, že tento produkt vyhovuje směrnicím 73/23/EEC (nízkonapěťová směrnice), 89/336/EEC (směrnice EMC) a dodatkům Evropské unie.

Evropská unie, třída B

Toto zařízení společnosti Dell je klasifikováno pro použití v obvyklém prostředí domácnosti (třída B).

Bylo provedeno "Prohlášení o shodě" v souladu s předchozími nařízeními a standardy, které se nachází ve spisech společnosti Dell Inc. Products Europe BV, Limerick, Irsko.

CE-krav (Europæiske Union)

Dette produkt er fundet at være i overensstemmelse med 73/23/EEC (Lavspændingsdirektiv), 89/336/EEC (EMC direktiv) og rettelser fra den Europæiske Union.

Europæiske Union, Klasse B

Denne Dell-enhed er klassificeret til anvendelse i et typisk Klasse B hjemligt miljø.

En "Overensstemmelseserklæring", som er i henhold til foregående direktiver og standarder, er udført og arkiveret hos Dell Inc. Products Europe BV, Limerick, Irland.

CE-kennisgeving (Europese Unie)

Dit product voldoet aan de eisen van 73/23/EEC (laagspanningsrichtlijn), 89/336/EEC (EMC-richtlijn) en amendementen van de Europese Unie.

Europese Unie, klasse B

Dit Dell-apparaat is geclassificeerd voor gebruik in een typische klasse B woonomgeving.

Er is in overeenstemming met de bovenstaande richtlijnen en normen een "conformiteitsverklaring" opgesteld, welke zich in het archief bevindt bij Dell Inc. Producten Europa BV, Limerick, Ierland.

CE teade (Euroopa Liit)

Käesolev toode vastab määratluse järgi direktiividele 73/23/EMÜ (madalpinge direktiiv), 89/336/EMÜ (elektromagnetilise ühilduvuse direktiiv) ja Euroopa Liidu poolt neis tehtud muudatustele.

Euroopa Liit, klass B

Käesolev Dell'i seade on klassifitseeritud kasutamiseks tavapärase klassile B vastavas olmekeskkonnas.

Eespool loetletud direktiivide ja standardite kohaselt koostatud vastavusdeklaratsioon asub dokumendina ettevõtte Dell Inc. Products Europe BV kontoris Limerickis Iirimaa.

CE-ilmotus (Euroopan unioni)

Tämä tuote täyttää direktiivin 73/23/ETY (pieniännitedirektiivi) ja direktiivin 89/336/ETY (sähkömagneettisesta yhteensopivuudesta annettu direktiivi), sellaisina kuin ne ovat muutettuina, vaatimukset.

Euroopan unioni, luokka B

Tämä Dell-laite on luokiteltu käytettäväksi tyypillisessä luokan B asuinympäristössä.

Yllä mainittujen direktiivien ja normien mukainen yhdenmukaisuusilmoitus on tehty, ja sitä säilyttää Dell Inc. Products Europe BV, Limerick, Irlanti.

Réglementation CE (Union européenne)

Ce produit a été déclaré conforme aux directives 73/23/EEC (Directive sur la faible tension), 89/336/EEC (Directive EMC) et aux amendements de l'Union européenne.

Union européenne, classe B

Cet appareil Dell est classé pour une utilisation dans un environnement résidentiel (classe B).

Une «Déclaration de Conformité» relative aux normes et directives précédentes a été rédigée et est enregistrée à Dell Inc. Products Europe BV, Limerick, Irlande.

CE-Hinweis (Europäische Union)

Es ist befunden worden, dass dieses Produkt in Übereinstimmung mit 73/23/EEC (Niederspannungs-Richtlinie), 89/336/EEC (EMC-Richtlinie) und Ergänzungen der Europäischen Union steht.

Europäische Union, Klasse B

Dieses Gerät von Dell ist für die Verwendung in einer typisch häuslichen Umgebung der Klasse B vorgesehen.

Eine Konformitätserklärung in Übereinstimmung mit den oben angeführten Normen ist abgegeben worden und kann bei Dell Inc. Products Europe BV, Limerick, Irland, eingesehen werden.

Σήμα CE (Ευρωπαϊκή Ένωση)

Αυτό το προϊόν έχει κριθεί ότι συμμορφώνεται με την Οδηγία 73/23/ΕΟΚ (χαμηλής τάσης), 89/336/ΕΟΚ (ηλεκτρομαγνητικής συμβατότητας), και τροποποιήσεις τους.

Ευρωπαϊκή Ένωση, Κατηγορία Β

Αυτή η συσκευή Dell είναι κατάλληλη για χρήση σε σύνθετες οικιακό περιβάλλον κατηγορίας Β.

Μία "Δήλωση συμμόρφωσης" σύμφωνα με τις προηγούμενες οδηγίες και πρότυπα υπάρχει και είναι αρχειοθετημένη στην Dell Inc. Products Europe BV, Limerick, Ireland.

CE jelzés (Európai Unió)

A termék megfelel az Európai Unió 73/23/EEC számú, kiegészítéssel módosított berendezésekre vonatkozó irányelvnek, valamint a 89/336/EEC számú EMC irányelvnek és azok módosításainak.

Európai Unió, „B” osztály

Ez a Dell eszköz „B” osztályú besorolást kapott, tipikus lakóhelyi környezetben való használatra alkalmas.

A „Megfelelőségi nyilatkozat” a fenti direktívákkal és szabványokkal összhangban készült, és a Dell Inc. Products Europe BV cégnél található meg (Limerick, Írország).

Avviso CE (Unione Europea)

Questo prodotto è stato determinato essere conforme alle Direttive 73/23/CEE (Direttiva sulla bassa tensione), 89/336/CEE (Direttiva CEM) ed emendamenti dell'Unione Europea.

Unione Europea, Classe B

Il presente palmare Dell è classificato per l'uso in ambiente residenziale di Classe B.

Una "Dichiarazione di conformità" agli standard e alle direttive precedenti è stata emessa e registrata presso Dell Inc. Products Europe BV, Limerick, Irlanda.

CE paziņojums (Eiropas Savienība)

Ir noteikts, ka šis produkts atbilst Eiropas Savienības 73/23/EEK (direktīvai par zemsprieguma ierīcēm), 89/336/EEK (direktīvai par elektromagnētisko saderību) un to grozījumiem.

Eiropas Savienība, B klase

Ši Dell ierīce tiek klasificēta kā izmantojama ierastos B klases mājās apstākļos.

Saskaņā ar iepriekšminētajām direktīvām un standartiem ir izdota „Atbilstības deklarācija”, kas ir atrodama Dell Inc. Products Europe BV, Limerick, Īrija.

CE žyma (Europos Sąjunga)

Nustatyta, kad šis gaminytis atitinka direktyvas 73/23/EEC (žemos įtampos direktyva), 89/336/EEC (EMC direktyva) ir Europos Sąjungos oficialiųjų dokumentų pakeitimais.

Europos Sąjunga, B klasė

Šis „Dell” įrenginys klasifikuotas kaip tinkantis naudoti tipiškoje namų ūkyje (B klasės) aplinkoje.

Aukščiau paminėtas direktyvas ir standartus atitinkanti „Atitikties deklaracija” yra saugoma bendrovės kartotekoje adresu „Dell Inc.” Products Europe BV, Limerick, Airija.

Avvisi CE (Unjoni Ewropea)

Gie stabbilit li dan il-prodott hu konformi ma' 73/23/EEC (Direttiva tal-Vultagg Baxx), 89/336/EEC (Direttiva EMC), u emendi ta' l-Unjoni Ewropea.

Unjoni Ewropea, Klassi B

Dan it-tagħmir Dell hu kklassifikat għall-użu f'ambjent domestiku tipiku ta' Klassi B.

Saret "Dikjarazzjoni ta' Konformità" b'konformità mad-direttivi u ma' l-istandards insemmijin qabel. Din tinsab iffajljata għand Dell Inc. Products Europe BV, Limerick, Irlanda.

Wymogi CE (Unia Europejska)

Niniejszy produkt został uznany za zgodny z 73/23/EWG (Dyrektywą niskonapięciową), 89/336/EWG (Dyrektywą w sprawie kompatybilności elektromagnetycznej) oraz zmianami Unii Europejskiej.

Unia Europejska, klasa B

Niniejsze urządzenie firmy Dell zostało zakwalifikowane do klasy B, do użytku w typowych środowiskach domowych.

„Świadectwo zgodności” zostało sporządzone zgodnie z powyższymi dyrektywami oraz normami i znajduje się w aktach firmy Dell Inc. Products Europe BV, Limerick, Irlanda.

Aviso CE (União Europeia)

Foi determinado que este produto está em conformidade com Directiva 73/23/EEC (referente a equipamentos de baixa tensão), Directiva 89/336/EEC (directiva europeia sobre compatibilidade eletromagnética) e alterações da União Europeia.

União Europeia, Classe B

Este dispositivo Dell está classificado para utilização num ambiente doméstico típico Classe B.

Uma "Declaração de Conformidade" de acordo com as directivas e padrões precedentes foi elaborada e encontra-se arquivada na Dell Inc. Products Europe BV, Limerick, Irlanda.

CE Poznámka (Európska únia)

Tento výrobok vyhovuje požiadavkám smernice 73/23/EHS (smernica o nízkom napätí), 89/336/EHS (smernica o elektromagnetickej kompatibilite) a neskorším zmenám a doplnkom Európskej únie.

Európska únia, Trieda B

Toto zariadenie Dell triedy B je určené pre domáce prostredie.

„Vyhlásenie o zhode” na základe predchádzajúcich noriem a predpisov je k dispozícii u spoločnosti Dell Inc. Products Europe BV, Limerick, Ireland.

Obvestilo CE (Evropska unija)

Ta izdelek je skladen z direktivama 73/23/EEC (direktiva o nizki napetosti) in 89/336/EEC (direktiva o elektromagnetni združljivosti) ter dopolnili Evropske unije.

Evropska unija, razred B

Ta Dell'ova naprava je razvrščena za uporabo v značilnem bivalnem okolju razreda B.

Podana je bila »Izjava o skladnosti«, skladna z zgoraj navedenimi direktivami in standardi, ki je na voljo pri Dell Inc. Products Europe BV, Limerick, Irsko.

Aviso CE (Comunidad Europea)

Este producto se ha fabricado de conformidad con la Directiva para bajo voltaje 73/23/EEC (Low Voltage Directive), la Directiva (EMC) para compatibilidad electromagnética 89/336/EEC (EMC Directive), y las enmiendas de la Unión Europea.

Unión Europea, Clase B

Este dispositivo Dell está clasificado para ser utilizado en un entorno doméstico convencional de Clase B.

Se ha realizado una "Declaración de conformidad" de acuerdo con las directivas y estándares anteriores y está archivada en Dell Inc. Products Europe BV, Limerick, Irlanda.

Meddelande om CE-märkning (Europeiska Unionen)

Denna produkt har fastställts att överensstämma med 73/23/EEC (lågspänningsdirektiv), 89/336/EEC (EMC-direktiv) och ändringar av den europeiska unionen.

Europeiska unionen, klass B

Den här Dell-enheten är klassificerad för användning i vanlig klass B-bostadsmiljö.

En "Försäkran om överensstämmelse" i enlighet med de föregående direktiven och standarderna har framställts och finns registrerad hos Dell Inc. Products Europe BV, Limerick, Irland.

AB Bildirimi (Avrupa Birliđi)

Bu ürünün 73/23/EEC (Düşük Voltaj Direktifi), 89/336/EEC (EMC Direktifi) ve Avrupa Birliđi dizelemleriyle uyumlu olduđu belirlenmiştir.

Avrupa Birliđi, B Sınıfı

Bu Dell cihazı tipik B sınıfı ev alanları kullanımı için sınıflandırılmıştır.

Daha önceki yönetmelik ve standartlara uygun olarak bir "Uygunluk Deklarasyonu" hazırlanmış ve Dell Inc. Products Europe BV, Limerick, İrlanda'da dosyalanmıştır.

Aangaande het CE merk

Deze apparatuur voldoet aan de essentiële vereisten van de Europese Unie Richtlijn 1999/5/EC.

Toto zařízení splňuje základní požadavky směrnice 1999/5/EC.

Dette udstyr opfylder de væsentlige krav i EU's direktiv 1999/5/EC om Radio- og teleterminaludstyr.

Deze apparatuur voldoet aan de noodzakelijke vereisten van EU-richtlijn betreffende radioapparatuur en telecommunicatie-eindapparatuur 1999/5/EC.

Käesolev seade vastab oluliste Euroopa Liidu Direktiivi 1999/5/EC nõudmistele.

Tämä laite vastaa EU:n radio- ja telepääteläitedirektiivin (EU R&TTE Directive 1999/5/EC) vaatimuksia.

Cet équipement est conforme aux principales caractéristiques définies dans la Directive européenne RITE 1999/5/CE.

Die Geräte erfüllen die grundlegenden Anforderungen der RITE-Richtlinie (1999/5/EC).

Ο εξοπλισμός αυτός πληροί τις βασικές απαιτήσεις της κοινοτικής οδηγίας EU R&TTE 1999/5/EC.

A készülék megfelel az Európai Unió 1999/5/EC direktívája alapvető követelményének.

Questa apparecchiatura è conforme ai requisiti essenziali della Direttiva Europea R&TTE 1999/5/CE.

Šti ierice atbilst nepieciešamajām Eiropas Savienības Direktīva prasībām 1999/5/EC.

Šis prietaisas atitinka būtiskus Eiropas Savienības direktīvas 1999/5/EC reikalavimus.

Dan it-taġmir jikkonforma mar-rekwiżiti essenzjali tad-Direttiva ta' l-Unjoni Ewropea 1999/5/KE.

Dette utstyret er i overensstemmelse med hovedkravene i R&TTE-direktivet (1999/5/EC) fra EU.

To urządzenie spełnia podstawowe wymagania dyrektywy Unii Europejskiej 1999/5/EC.

Este equipamento cumple os requisitos essenciais da Directiva 1999/5/CE do Parlamento Europeu e do Conselho (Directiva RITE).

Toto zariadenie splňa základné požiadavky Direktívy Európskej únie č. 1999/5/EC.

Ta oprema je skladna z bistvenimi zahtevami direktive EU 1999/5/EC.

Este equipo cumple los requisitos principales de la Directiva 1999/5/CE de la UE, "Equipos de Terminales de Radio y Telecomunicaciones".

Utrustningen uppfyller kraven för EU-direktivet 1999/5/EC om ansluten teleutrustning och ömsesidigt erkännande av utrustningens överensstämmelse (R&TTE).

Información NOM (únicamente para México)

La información siguiente se proporciona en el dispositivo o dispositivos descritos en este documento, en cumplimiento con los requisitos de la Norma oficial mexicana (NOM):

Exportador:	Dell Inc. One Dell Way Round Rock, TX 78682
Importador:	Dell México S.A. de C.V. Paseo de la Reforma 2620 - 11º Piso Col. Lomas Altas 11950 México, D.F.
Enviar a:	Dell México S.A. de C.V. al Cuidado de Kuehne & Nagel de México S. de R.L. Avenida Soles No. 55 Col. Peñon de los Baños 15520 México, D.F.

Modelo	Suministro	Entrada	Frecuencia:
Dell™ Color Laser Printer 1320c	10A	110-127 V	50/60 Hz

Voor verdere reglementaire informatie, raadpleeg de startpagina Regulatory Compliance (Reglementaire naleving) op www.dell.com op de volgende locatie: www.dell.com/regulatory_compliance.

Geluidsniveau

De volgende metingen werden verricht in overeenstemming met ISO 7779 en gerapporteerd conform de ISO 9296 norm.

	Geluidsniveau
Afdrukken	6.4B, 51,6dB(A)
Vrijloop	4B, 22,9dB(A)

Laser-mededeling

Deze printer is gewaarmerkt in de V.S. als overeenstemmend met de vereisten van 21CFR, Chapter1, Subhoofdstuk J voor Klasse I (1) laserproducten, en is elders gewaarmerkt als Klasse I laserproduct overeenstemmend met de vereisten van IEC 60825-1.

Klasse I laserproducts worden niet als gevaarlijk beschouwd. De printer bevat inwendig een Klasse IIIb (3b) laser die nominaal bestaat uit een 5 milliwatt galliumarsenide-laser werkend in het golflengtebereik van 770-795 nanometer. Het laser-systeem en de printer zijn zodanig ontworpen dat er geen kans is op menselijke blootstelling aan laserstraling hoger dan een Klasse I niveau tijdens normaal gebruik, gebruikersonderhoud of de voorgeschreven reparatiewerkzaamheden.

Energy Star

ENERGY STAR® Compliantie

Alle Dell-producten of startschermen met het ENERGY STAR™-symbool voldoen gegarandeerd aan de vereisten voor ENERGY STAR van de Environmental Protection Agency (EPA-milieubeschermingsinstantie) bij verzending door Dell.

ENERGY STAR®-symbool



Het EPA ENERGY STAR-programma is een gezamenlijk project van de EPA en de computerindustrie om luchtvervuiling tegen te gaan door energiebesparende computerproducten te promoten.

U kunt zelf ook uw steentje bijdragen aan de besparing op elektriciteit en de neveneffecten daarvan, door uw computer uit te schakelen wanneer u die niet gebruikt, zoals bijvoorbeeld 's nachts en in het weekend.

Perchloormateriaal

Perchloormateriaal - speciale hantering kan nodig zijn.

Zie www.dtsc.ca.gov/hazardouswaste/perchlorate.

Materiaal-veiligheidsgegevens (MSDS) voor de Dell printer

Alle materiaal-veiligheidsgegevens voor de Dell printers zijn te vinden op het volgende URL-adres:
http://www1.us.dell.com/content/topics/global.aspx/corp/environment/en/prod_design?c=us&l=en&s=corp&-section=001

[Terug naar inhoud pagina](#)

[Terug naar inhoud pagina](#)

Appendix

- [Dell technisch ondersteuningsbeleid](#)
 - [Garantie en retourneringsbeleid](#)
 - [Kringloopinformatie](#)
-

Dell technisch ondersteuningsbeleid

Technische ondersteuning door onderhoudstechnici vereist de medewerking en participatie van de klant in het proces van storingzoeken, en bestaat uit het herstellen van het besturingssysteem, applicatieprogramma en apparaat-stuurprogramma's tot hun oorspronkelijke configuratie zoals bij aflevering door Dell, benevens de verificatie van de juiste werking van de printer en alle door Dell geïnstalleerde apparatuur. Naast deze technische hulp door onderhoudstechnici is er online-ondersteuning beschikbaar via Dell Support. Aanvullende technische ondersteuningsmogelijkheden kunnen tegen betaling verkrijgbaar zijn.

Dell biedt beperkte technische ondersteuning voor de printer en alle door Dell geïnstalleerde software en randapparatuur. Voor ondersteuning van software en randapparatuur van andere merken kunt u terecht bij de fabrikant daarvan, ook voor onderdelen die zijn gekocht van en/of geïnstalleerd door Software & Peripherals (DellWare), ReadyWare, en Custom Factory Integration (CFI/DellPlus).

Online services

U vindt de Dell-hulpdienst op support.dell.com. Kies uw gebied in de pagina **WELCOME TO DELL SUPPORT** en vul de nodige details in om toegang te krijgen tot de hulpfuncties en informatie.

U kunt elektronisch contact opnemen met Dell via de volgende adressen:

- 1 World Wide Web

www.dell.com/

www.dell.com/ap/ (alleen voor landen in Azië/Pacifisch gebied)

www.dell.com/jp (alleen Japan)

www.euro.dell.com (alleen Europa)

www.dell.com/la/ (landen in Latijns-Amerika en het Caraïbische gebied)

www.dell.ca (alleen Canada)

- 1 Anoniem bestandsoverdracht-protocol (FTP)

ftp.dell.com/

Meld u aan als gebruiker: `anoniem` en gebruik uw e-mailadres als uw wachtwoord.

- 1 Elektronische ondersteuningsdienst

mobile_support@us.dell.com

support@us.dell.com

la-techsupport@dell.com (alleen landen in Latijns-Amerika en het Caraïbische gebied)

apsupport@dell.com (alleen voor landen in Azië/Pacifisch gebied)

support.jp.dell.com (alleen Japan)

support.euro.dell.com (alleen Europa)

- 1 Elektronische prijsopgavedienst

apmarketing@dell.com (alleen voor landen in Azië/Pacifisch gebied)

sales_canada@dell.com (alleen Canada)

Garantie en retourneringsbeleid

Dell Computer Corporation ("Dell") vervaardigd alle apparatuur uit onderdelen en componenten die nieuw zijn of zo goed als nieuw, in overeenstemming met de gangbare industriële standaardnormen. Nadere informatie over de Dell-garantie voor uw printer vindt u in de *Productinformatiegids*.

Kringloopinformatie

Dell raadt zijn klanten aan hun gebruikte computer-hardware, monitors, printers en andere randapparatuur weg te doen op een milieu-vriendelijke manier. Mogelijke methoden zijn onder andere hergebruik van producten of delen hiervan en het recyclen van producten, componenten en/of materialen.

Voor specifieke informatie over de wereldwijde recycleprogramma's van Dell, zie www.dell.com/recyclingworldwide.

Richtlijn ten aanzien van afval van elektrische en elektronische apparaten (AEEA)



Dit etiket betekent in de Europese Unie dat dit product niet samen met huishoudelijk afval dient te worden weggedaan. Het dient te worden weggedaan op een geschikte afvalverwerkingsfaciliteit voor herstellen en recyclen van het product. Voor informatie over verantwoord recyclen van dit product in uw land, ga naar: www.euro.dell.com/recycling.

Směrnice WEEE (Likvidace elektrických a elektronických produktů)

Tento štítek označuje v Evropské unii, že tento produkt nesmí být likvidován s domovním odpadem. Musí být předán specializované sběrně pro recyklaci a další využití. Informace o možnostech ekologické recyklace tohoto produktu ve vaší zemi najdete na webu: www.euro.dell.com/recycling.

Direktiv for bortskaffelse af elektrisk og elektronisk udstyr (WEEE)

I den Europæiske Union indikerer denne etiket, at dette produkt ikke bør kasseres sammen med husholdningsaffald. Det bør bortskaffes ved en egnet facilitet for at muliggøre genbrug. For information om hvordan dette produkt genbruges ansvarligt i dit land, bedes du gå til: www.euro.dell.com/recycling.

Richtlijn WEEE, Waste Electrical and Electronic Equipment (afvangen van elektrische en elektronische apparaten)

In de Europese Unie geeft dit label aan dit product niet via huishoudelijk afval mag worden afgedankt. Het moet gedeponneerd worden bij een daarvoor geschikte voorziening zodat recuperatie en recyclage mogelijk zijn. Raadpleeg voor informatie over de milieuvriendelijke wijze van recyclage van dit product in uw land: www.euro.dell.com/recycling.

Direktiiv elektri- ja elektroonikaseadmete jäätmete (WEEE) kohta

Euroopa Liidus osutab antud märgis sellele, et käesolevat toodet ei tohi kõrvaldada koos olmejäätmetega. See tuleks ladustada asjakohasesse hooldlasse, võimaldamaks taaskasutamist ja ringlussevõttu. Kui soovite lisateavet selle kohta, kuidas käesolevat toodet oma riigis vastutustundlikult ümber töödelda, külastage veebilehte: www.euro.dell.com/recycling.

Direktiivi sähkö- ja elektroniikkalaiteromusta (WEEE)

Euroopan unionissa tämä tarra tarkoittaa, että tuotetta ei tule hävittää kotitalousjätteen joukossa. Se tulee toimittaa asianmukaisessa paikassa uudelleenkäyttöä tai kierrätystä varten. Lisätietoa siitä, miten tuotteen kierrätys on järjestetty kotimaassasi, saat osoitteesta: www.euro.dell.com/recycling.

Directive sur la mise au rebut des appareils électriques et électroniques (WEEE)

En Union européenne, cette étiquette indique que ce produit ne doit pas être jeté avec les déchets ménagers. Il doit être mis au rebut dans un centre de dépôt spécialisé pour un recyclage approprié. Pour obtenir davantage d'informations sur le recyclage approprié de ce produit dans votre pays, veuillez vous rendre sur le site : www.euro.dell.com/recycling.

Richtlinie für Abfall von elektrischen und elektronischen Geräten (WEEE)

In der Europäischen Union wird mit diesem Etikett darauf hingewiesen, dass dieses Produkt nicht mit dem Hausmüll entsorgt werden sollte. Es sollte an einer entsprechenden Einrichtung abgegeben werden, um Wiedergewinnung und Recycling zu ermöglichen. Weitere Informationen über das verantwortungsbewusste Recyceln dieses Produkts erhalten Sie unter: www.euro.dell.com/recycling.

Οδηγία σχετικά με τα απόβλητα ειδών ηλεκτρικού και ηλεκτρονικού εξοπλισμού (AHHE)

Στην Ευρωπαϊκή Ένωση, αυτή η ετικέτα υποδεικνύει ότι αυτό το προϊόν δεν πρέπει να απορρίπτεται μαζί με τα οικιακά απορρίμματα. Θα πρέπει να αποκομίζεται σε κατάλληλο χώρο ώστε να είναι δυνατή η ανάκτηση και η ανακύκλωση. Για πληροφορίες σχετικά με την υπεύθυνη ανακύκλωση αυτού του προϊόντος στη χώρα σας, επισκεφθείτε τη διεύθυνση: www.euro.dell.com/recycling.

Az elektromos és elektronikus hulladékokra vonatkozó irányelv (WEEE)

Az Európai Unióban az ilyen címkevel jelölt terméket tilos háztartási hulladékként kezelni. Az ilyen hulladékot a helyreállíthatóság és az újrahasznosíthatóság érdekében a megfelelő elfogadóhelyre kell szállítani. Az ilyen termékeknél az Ön országára vonatkozó újrahasznosításával kapcsolatos információkért kérjük, látogasson el a következő webcímre: www.euro.dell.com/recycling.

Direttiva Rifiuti di apparecchiature elettriche ed elettroniche (RAEE)

Nell'Unione Europea, questa etichetta indica che questo prodotto non deve essere smaltito insieme ai rifiuti domestici. Deve essere depositato in un impianto adeguato che sia in grado di eseguire operazioni di recupero e riciclaggio. Per informazioni sulle procedure di riciclaggio responsabile di questo prodotto nel proprio Paese, visitare: www.euro.dell.com/recycling.

Direktiva par elektrisko un elektronisko iekārtu atkritumiem (EEIA)

Eiropas Savienībā šī uzlīme apzīmē, ka šo produktu nedrīkst izmest kopā ar sadzīves atkritumiem. Ierīce jānodod atbilstošā punktā, lai to varētu pārstrādāt atbilstoši lietošanai. Lai iegūtu informāciju par šī produkta atbilstošu pārstrādi konkrētā Jūsu valstī, lūdzam apmeklēt: www.euro.dell.com/recycling.

Direktiva dėl elektros ir elektroninės įrangos atliekų (WEEE)

Šis ženklas rodo, kad Europos Sąjungoje šio gaminio negalima išmesti kartu su buitiniemis atliekomis. Nebenaudojamą gaminį reikia atiduoti į tam skirtą punktą atnaujinimi arba perdirbti. Informacijos apie šio gaminio tinkamą perdirbimą jūsų šalyje žr. interneto svetainėje: www.euro.dell.com/recycling.

Direttiva dwar Skart magħmul minn Tagħmir Elettroniku u Elettriku (WEEE)

Fl-Unjoni Ewropea, din it-tikketta tindika li dan il-prodott m'għandux jintrema ma' l-iskart tad-dar. Dan għandu jintrema f'faċilità adattata biex l-irkuprar u r-riċiklaġġ ikunu possibbli. Għal tagħrif dwar kif tista' tirriċikla dan il-prodott b'responsabbiltà f'pajjiżek, jekk jogħġbok zur: www.euro.dell.com/recycling.

Diretiva sobre equipamentos eléctricos e electrónicos a serem descartados (WEEE)

Na União Europeia, esta etiqueta indica que esse produto não deve ser eliminado juntamente com o lixo normal. Deve ser depositado numa instalação apropriada para recolha e reciclagem. Para obter informações sobre como reciclar este produto de forma responsável no seu país, visite: www.euro.dell.com/recycling.

Direktywa w sprawie zużytego sprzętu elektrycznego i elektronicznego (WEEE)

W Unii Europejskiej etykieta ta oznacza, że tego produktu nie należy wyrzucać wraz z odpadami z gospodarstwa domowego. Należy go przekazać do odpowiedniego zakładu, gdzie zostanie poddany odzyskowi i recyklingowi. Informacje o sposobie odpowiedzialnego recyklingu tego produktu w swoim kraju można znaleźć pod adresem: www.euro.dell.com/recycling.

Smernica o odpadových elektrických a elektronických zariadeniach (WEEE)

V Európskej únii tento štítok znamená, že sa výrobok nesmie likvidovať ako komunálny odpad. Musí sa odovzdať na príslušnom mieste na obnovu alebo recykláciu. Informácie o možnostiach recyklácie výrobku vo vašej krajine nájdete na adrese: www.euro.dell.com/recycling.

Directiva sobre el deshecho de material eléctrico y electrónico (WEEE)

En la Unión Europea, esta etiqueta indica que la eliminación de este producto no se puede hacer junto con el deshecho doméstico. Se debe depositar en una instalación apropiada que facilite la recuperación y el reciclado. Para obtener más información sobre cómo reciclar este producto de manera responsable en su país, visite el sitio web: www.euro.dell.com/recycling.

Direktiva o odlaganju električne in elektronske opreme (WEEE)

V Evropski uniji ta znak označuje, da izdelek ni primeren za odlaganje skupaj z običajnimi gospodinjimi odpadki. Odložiti ga je treba na ustreznem mestu za odlaganje in reciklažo. Za informacije o recikliranju tega izdelka v vaši državi obiščite: www.euro.dell.com/recycling.

Direktiv för kassering av elektrisk och elektronisk utrustning (WEEE)

Inom EU betyder den här etiketten att produkten inte får slängas i hushållsavfallet. Den ska lämnas in på en återvinningstation. Information om hur produkten återvinns i ditt land finns på adressen www.euro.dell.com/recycling.

Atık Elektrikli ve Elektronik Cihazlar (WEEE) Yönetmeliği

Avrupa Birliği'nde bu etiket, ürünün ev elektrikli aletleri atıkları ile imha edilemeyeceğini gösterir. Kurtarmak ve geri dönüştürmünü sağlamak için uygun şartlarda saklanması gerekir. Bu ürünün geri dönüşüm sorumluluğu ile ilgili bilgi için, lütfen bu siteyi ziyaret edin: www.euro.dell.com/recycling.

Директива за изхвърляне на електрическо и електронно оборудване (WEEE)

В Европейския съюз този етикет означава, че този продукт не бива да се изхвърля заедно с домашните отпадъци. Той трябва да бъде изхвърлен на подходящо място, за да се позволи възстановяването или рециклирането му. За информация относно отговорността за рециклиране на този продукт във вашата страна, моля посетете: www.euro.dell.com/recycling.

Directiva privind deșeurile provenite din echipamentele electrice și electronice (WEEE)

În Uniunea Europeană, această etichetă indică faptul că acest produs nu trebuie aruncat laolaltă cu gunoii menajer. El trebuie depozitat într-un loc special amenajat pentru a permite recuperarea și reciclarea. Pentru informații privitoare la reciclarea în mod responsabil a acestui produs în țara dvs., vizitați: www.euro.dell.com/recycling.

[Terug naar inhoud pagina](#)